

Plan Local d'Urbanisme

LE MANS MÉTROPOLE

Aigné
Allonnes
Arnage
Champagné
La Chapelle Saint-Aubin
Chaufour-Notre-Dame
Coulaines
Fay
La Milesse
Le Mans
Mulsanne
Pruillé-le-Chétif
Rouillon
Ruaudin
Saint-Georges-du-Bois
Saint-Saturnin
Sargé-lès-Le Mans
Trangé
Yvré l'Évêque

MODIFICATION N°2 - PROJET

RÈGLEMENT

Pièce n° 10.1 ► Règlement Littéral

SOMMAIRE

DISPOSITIONS GÉNÉRALES	4
1 - Champ d'application territorial	
2 - Permis de démolir	
3 - Définitions	
VOCATION DES ZONES - DESTINATION DES CONSTRUCTIONS	10
1 - La zone urbaine mixte générale - U mixte 1	10
2 - La zone urbaine mixte cœurs de ville et bourgs - U mixte 2	12
3 - La zone urbaine mixte des hameaux constructibles - U mixte 3	14
4 - La zone urbaine économique à dominante industrielle - U éco 1	15
5 - La zone urbaine économique à dominante commerciale - U éco 2	16
6 - La zone urbaine économique mixte - U éco 3	17
7 - La zone urbaine équipement - U équipement	18
8 - La zone urbaine du Circuit - U 24 Heures	19
9 - La zone urbaine infrastructures - U infrastructures	20
10 - La zone à urbaniser mixte - 1 AU mixte	21
11 - La zone à urbaniser économique à dominante industrielle - 1 AU éco 1	22
12 - La zone à urbaniser économique à dominante commerciale - 1 AU éco 2	23
13 - La zone à urbaniser économique mixte - 1 AU éco 3	24
14 - La zone à urbaniser équipement - 1AU équipement	25
15 - La zone à urbaniser non ouverte à l'urbanisation - 2 AU	26
16 - La zone agricole générale - A 1	27
17 - La zone agricole spécifique - A 2	28
18 - La zone agricole non constructible - A 3	28
19 - La zone naturelle générale - N	29
20 - La zone naturelle forestière - N forestier	30
21 - La zone naturelle loisirs - N loisirs	30
22 - La zone naturelle dédiée aux jardins - N jardins	31
23 - La zone naturelle dédiée aux terrains de loisirs - N terrains de loisirs	31
24 - Les secteurs identifiés pour du stockage - N stockage	31
25 - La zone naturelle accueillant différents types d'équipements - N équipement	32
26 - Les activités économiques en zone naturelle - N éco	32
27 - Les secteurs de hameau constructible - N hameau	33
28 - Les secteurs destinés à l'habitat caravane - N habitat caravane	33
HAUTEUR DES CONSTRUCTIONS	34
1 - Dans les zones U mixte et 1 AU mixte	34
2 - Dans les zones U éco et 1 AU éco	35
3 - Dans les zones U équipement, U 24 Heures, 1 AU équipement, U infrastructure et 2AU	35
4 - Dans les zones A1, A2 et A3	35
5 - Dans les zones N, N forestier, N loisirs, N jardins, N terrains de loisirs, N équipement, N éco, N hameau, N habitat caravane et N stockage	35
IMPLANTATION DES CONSTRUCTIONS	36
1 - Dispositions communes	36
2 - Dans les zones U mixte	37
3 - Dans les zones U éco	38
4 - Dans les zones U équipement et U 24 heures	39
5 - Dans les zones U infrastructure	39
6 - Dans les zones 1AU	39
7 - Dans les zones 2AU	39
8 - Dans les zones N, N forestier, N loisirs, N jardins, N terrains de loisirs, N équipement, N éco, N hameau, N habitat caravane, N stockage, A1, A2 et A3	40

COEFFICIENT « NATURE »	41
QUALITÉ URBAINE, ARCHITECTURALE, ENVIRONNEMENTALE ET PAYSAGÈRE.....	43
1 - Aspect extérieur des constructions	43
2 - Traitement des abords	43
3 - Clôtures.....	43
4 - Plantations.....	44
5 - Dispositions particulières aux bords de rivière	44
STATIONNEMENT	45
1 - Stationnement des véhicules motorisés	45
2 - Stationnement des cycles.....	49
DESSERTE PAR LA VOIRIE ET LES RÉSEAUX	50
1 - Conditions de desserte par la voirie	50
2 - Conditions de desserte par les réseaux.....	50
PRESCRIPTIONS AU TITRE DE L'ARTICLE L.151-19 DU CODE DE L'URBANISME	52
1 - Petit patrimoine	52
2 - Immeubles remarquables hors Le Mans.....	52
3 - Immeubles remarquables sur Le Mans.....	52
4 - Ensembles bâtis remarquables sur Le Mans	53
5 - Trame paysagère	54
6 - Éléments de patrimoine arboré	55
7 - Parcs et jardins publics.....	55
8 - Jardins dits familiaux, ouvriers	55
PRESCRIPTIONS AU TITRE DE L'ARTICLE L.151-23 DU CODE DE L'URBANISME	56
1 - Boisements	56
2 - Haies.....	56
3 - Zones humides	56
4 - Parcs et jardins publics.....	57
5 - Jardins dits familiaux, ouvriers	57
PRESCRIPTIONS AU TITRE DE L'ARTICLE L.151-41 5ÈME ALINÉA DU CODE DE L'URBANISME	57

1 - Champ d'application territorial

Le règlement du Plan Local d'Urbanisme communautaire s'applique à l'ensemble du territoire de la communauté urbaine - Le Mans Métropole à l'exception sur Le Mans du territoire du Secteur Sauvegardé dit du "Vieux Mans" créé par arrêté interministériel du 29 mars 1966 et étendu par arrêté interministériel en date du 5 janvier 1971 en application de la loi du 4 août 1962 et dont le Plan de Sauvegarde et de Mise en Valeur a été approuvé par décret en Conseil d'État en date du 20 mai 1974 paru au Journal Officiel du 22 mai 1974.

2 - Permis de démolir

En dehors des constructions situées dans le périmètre de protection des Monuments Historiques, le permis de démolir est institué uniquement sur les éléments de patrimoine bâti remarquable identifiés au document graphique.

3 - Définitions

Les termes suivis du symbole suivant « * » sont définis ci-après.

Accessibilité des trottoirs : Sont considérés comme accessibles les trottoirs dont la largeur est suffisante pour permettre la libre circulation des personnes à mobilité réduite, et des voitures d'enfants (poussette, landau,...).

Agriculture hors sol : C'est une culture dont les racines des plantes reposent dans un milieu reconstitué ou détaché du sol.

Aire de dégagement : L'ensemble des surfaces utilisées et aménagées pour l'accès, la circulation et la manœuvre des véhicules motorisés.

Alignement : On entend par alignement :

- la limite entre le domaine public et la propriété,
- la limite définie par un plan d'alignement,
- la limite d'un emplacement réservé inscrit sur les documents graphiques du règlement et destiné à l'aménagement d'une voie* publique ouverte à la circulation générale,
- la limite de la marge de recul inscrite aux documents graphiques,
- lorsqu'il s'agit d'une voie* privée, la limite de fait entre la voie* circulée et la parcelle.

Arbre de haute tige : Toute espèce d'arbre ayant plus de 7 m de haut à l'état adulte. Ces arbres seront à planter dans un volume de terre végétale suffisant pour permettre leur bon développement.

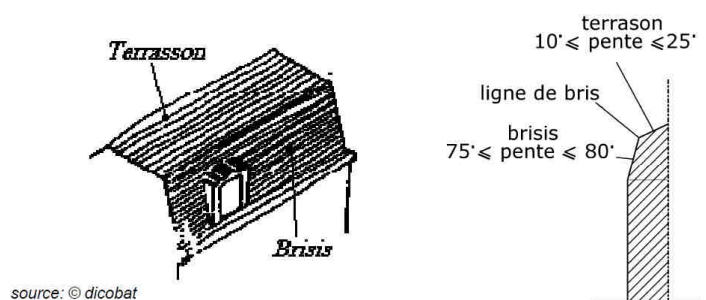
Attique : Etage supérieur d'un édifice, construit en retrait et en général de façon plus légère.

Caravane : véhicule terrestre habitable qui est destinée à une occupation temporaire ou saisonnière à usage de loisirs, qui conserve en permanence des moyens de mobilité leur permettant de se déplacer par eux-mêmes ou d'être déplacés par traction.

Coefficient nature : Le coefficient nature fixe une obligation de maintien ou création de surfaces non imperméabilisées* ou éco-aménageables sur le terrain d'assiette* qui peut être satisfaite de plusieurs manières : espaces verts en pleine terre*, espaces verts sur dalle*, surfaces semi-perméables*, toiture végétale, agriculture périurbaine hors sol, surfaces verticales végétalisées*... Les différentes manières de respecter cette obligation n'ayant pas la même efficacité du point de vue de la préservation de la biodiversité, le règlement du PLU prévoit une pondération différente pour chacune d'entre elles permettant de prendre en compte cette différence d'efficacité.

Comble : Le comble est la superstructure d'un bâtiment qui comprend sa charpente et sa couverture. Il désigne, par extension, le volume compris entre le plancher haut du dernier niveau et les versants de la toiture.

Comble à la Mansart ou Mansarde : Se dit d'un comble dont chaque versant à deux pentes : un brisis et un terrasson articulés par la ligne de brisis. Est considéré comme comble à la Mansart, un comble dont le toit a une pente de terrasson comprise entre 10° et 25° et une pente de brisis comprise entre 75° et 80°.



Construction annexe : Il s'agit d'une construction indépendante (non accolée), de dimensions réduites et inférieures à la construction principale, située sur le même terrain que la construction principale et qui présente un caractère accessoire par rapport à l'usage de la construction principale (par exemple : abris bois, abris de jardin, locaux piscine, locaux techniques, préaux, abris ou garages pour véhicules et vélos, carport, locaux poubelle, piscine ...).

Domaine public ferroviaire : la référence au « domaine public ferroviaire » correspond à une emprise définie à partir de 2 mètres d'un chemin de fer. Cette distance est mesurée soit de l'arête supérieure du déblai, soit de l'arête inférieure du talus du remblai, soit du bord extérieur du fossé du chemin (Cf. servitude T1).

Emprise publique : Les emprises publiques correspondent à des espaces ouverts au public qui ne relèvent pas de la notion de voie*, telles que les voies ferrées, et tramways, les cours d'eau domaniaux, les canaux, les jardins et parcs publics, les places publiques...

Emprise au sol : L'emprise au sol est la projection verticale du volume du bâtiment à l'exclusion des éléments de modénatures (balcons, débords de toiture, oriels, saillies,...). Les terrasses dont la hauteur* n'excède pas, en tout point, 0,60 mètre au-dessus du sol naturel avant travaux, ne sont pas comptées comme emprise au sol du bâtiment. Les piscines en revanche sont constitutives d'emprise au sol.

Espaces libres : L'ensemble des espaces non consommés par le bâti, par les aires de stationnement en surface et par les aires de dégagement*.

Espaces verts en pleine terre : Terre végétale en relation directe avec les strates du sol naturel. Peuvent être comptabilisés dans ces espaces de pleine terre des emprises aménagées dont les matériaux de revêtement permettent de limiter le ruissellement de type « pas japonais », ou dalles et pavés avec joints engazonnés, béton poreux... Les ouvrages d'infrastructure profonds (réseaux, canalisations...) et les conduits d'infiltration des eaux pluviales de rétention ne sont pas de nature à disqualifier un espace en pleine terre.

Espaces verts sur dalle : Terrasse ou toiture plantée avec une épaisseur de terre végétale d'au moins 30 cm.

Extension : L'extension consiste en un agrandissement de la construction existante présentant des dimensions inférieures à celle-ci. L'extension peut être horizontale ou verticale (par surélévation, excavation ou agrandissement), et doit présenter un lien physique et fonctionnel avec la construction existante.

Habitat caravane : l'habitat caravane correspond à l'installation de résidences démontables constituant l'habitat permanent de leurs utilisateurs définies par décret en Conseil d'Etat ou de résidences mobiles au sens de l'article 1er de la loi n° 2000-614 du 5 juillet 2000 relative à l'accueil et à l'habitat des gens du voyage.

Habitation légère de loisirs : Sont regardées comme des habitations légères de loisirs les constructions démontables ou transportables, destinées à une occupation temporaire ou saisonnière à usage de loisirs.

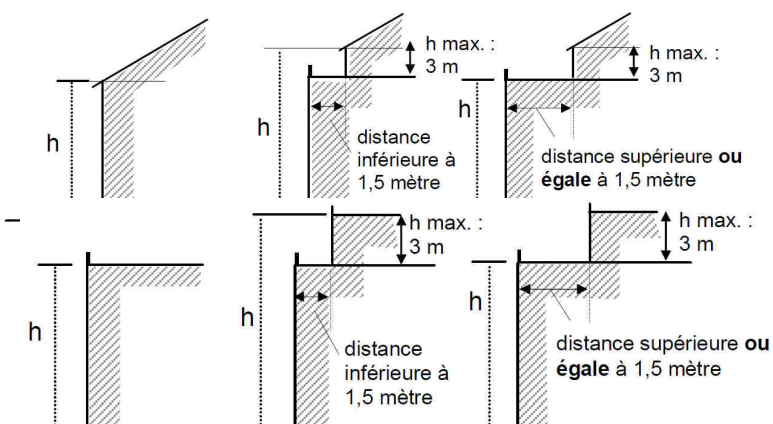
Houppier : ensemble des parties aériennes de l'arbre.

Hauteur : La hauteur, exprimée en mètres, est la différence d'altitude mesurée verticalement et en tout point entre le terrain naturel avant les travaux de terrassement et d'exhaussement nécessaires à la réalisation du projet (point bas) et l'égout du toit de la construction envisagée (point haut), l'égout du toit étant défini comme ci-dessous. Ne sont pas pris en compte dans le calcul de la hauteur, les éléments techniques tels que les machineries d'ascenseurs, cheminées, chaufferies, antennes, garde-corps ajourés, souches de conduits, cages d'escaliers...

Égout du toit : L'égout du toit est défini comme indiqué sur les schémas ci-dessous :

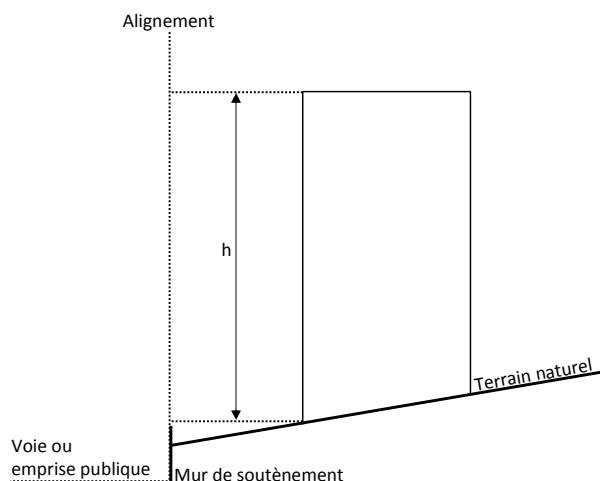
- cas d'une construction avec une toiture : h correspond à la hauteur* maximale de la construction à l'égout du toit,

- cas d'une construction avec un toit terrasse : h correspond à la hauteur* maximale de la construction prise à la base de la partie pleine de l'acrotère.

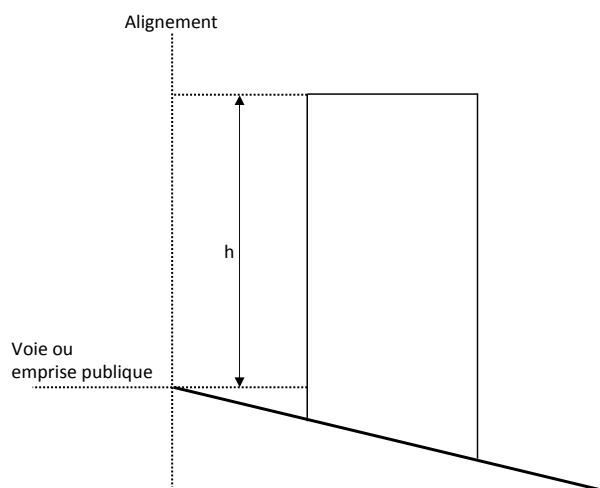


Cas particuliers

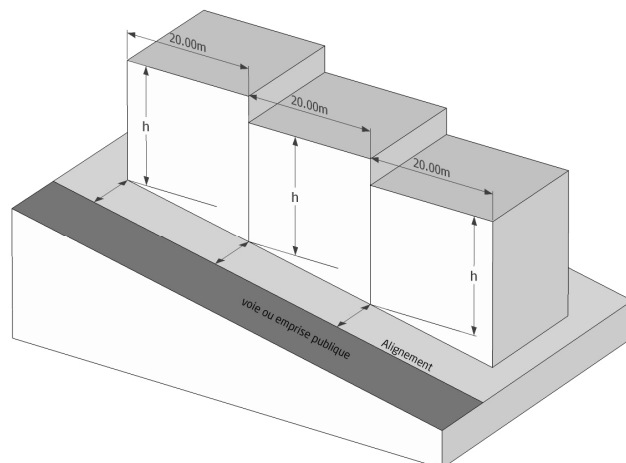
Terrain en surélévation par rapport à la voie de desserte ou à l'emprise publique* : la hauteur* à prendre en compte est celle de la façade apparente depuis l'emprise publique* ou la voie de desserte.



Terrain en déclivité : la hauteur* à prendre en compte est celle apparente depuis l'emprise publique* ou la voie de desserte, pris à l'alignement*, perpendiculairement à la construction.



Dans le cas d'une voie en déclivité : la hauteur* à prendre en compte est celle apparente depuis l'emprise publique* ou la voie de desserte. Le point de référence est pris à l'alignement*, perpendiculairement à la construction, au point le plus élevé. Le point de référence s'applique ensuite par séquence de 20 mètres.



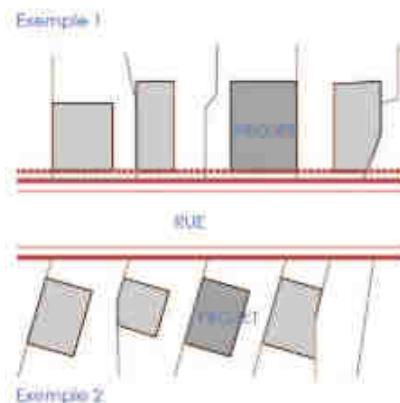
Étude de besoin au cas par cas : cette étude devra déterminer les flux attendus sur le projet pour quantifier notamment les flux d'actifs, de visiteurs des actifs, de visiteurs des commerces, de marchandises ... Cette étude doit également s'attacher à prendre en compte la temporalité pour réaliser un bilan des besoins en matière de stationnement le matin, l'après-midi, en soirée, la nuit (dans le cas où le projet est mixte : habitat / activité).

Limites séparatives : Limites mitoyennes avec une autre propriété, y compris la limite de fond de parcelle.

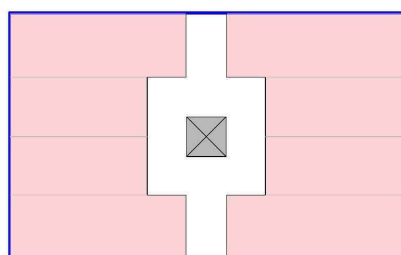
Opération d'aménagement d'ensemble : Sont considérées notamment comme des opérations d'aménagement d'ensemble : les lotissements, les ZAC, les opérations faisant l'objet d'un permis groupé ou d'un permis d'aménager, les opérations portant sur une unité foncière* d'une superficie supérieure à 5 000 m².

Ordonnancement : La notion d'ordonnancement n'est pas celle d'un alignement* strictement défini, mais celle d'une implantation similaire à celle de plusieurs constructions voisines.

Le croquis illustre différents cas de figure montrant que cette règle favorise le maintien du paysage bâti de rue existant.

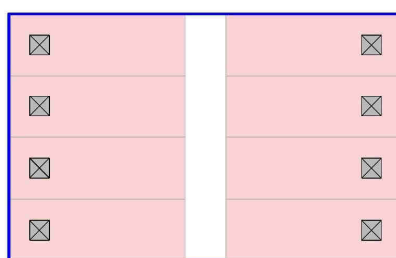


Parcelle de jardin : jardin individuel délimité, en location ou non, cadastré ou non, au sein d'un ensemble de jardins familiaux ou ouvriers.



- ☒ Abri de jardin mutualisé
- Parcelle de jardin constituant ou non une unité foncière
- Ensemble de jardins constituant ou non une unité foncière

- Abri de jardin individualisé ☒
- Parcelle de jardin constituant ou non une unité foncière ■
- Ensemble de jardins constituant ou non une unité foncière □

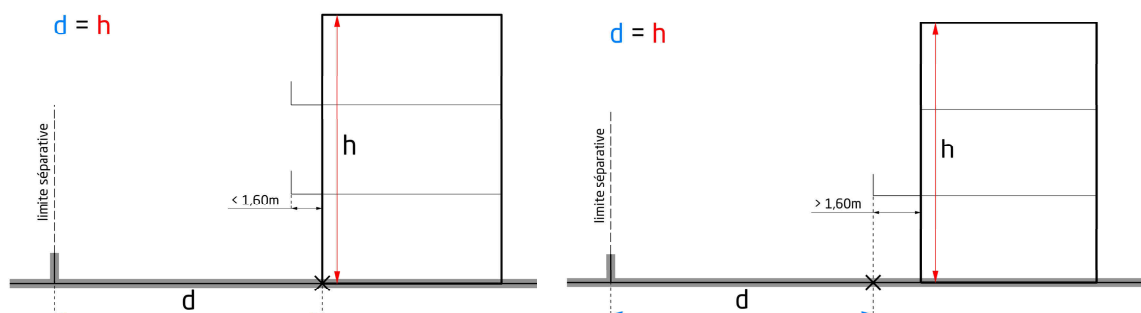


Rénovation : Remise à neuf, restitution d'un aspect neuf. Travail consistant à remettre dans un état analogue à l'état d'origine un bâtiment ou un ouvrage dégradés par le temps, les intempéries, l'usure, etc. La rénovation sous-entend le maintien de la fonction antérieure de l'ouvrage. Elle comprend notamment la notion de réhabilitation qui correspond entre autre à l'adaptation aux normes de confort et de sécurité en vigueur. Elle recouvre également la notion de reconstruction de ruines sur un bâtiment présentant un intérêt architectural ou patrimonial lorsqu'il reste l'essentiel des murs porteurs et sous réserve de respecter les principales caractéristiques de ce bâtiment.

Résidence mobile de loisirs : Sont regardés comme des résidences mobiles de loisirs les véhicules terrestres habitables qui sont destinés à une occupation temporaire ou saisonnière à usage de loisirs, qui conservent des moyens de mobilité leur permettant d'être déplacés par traction mais que le code de la route interdit de faire circuler.

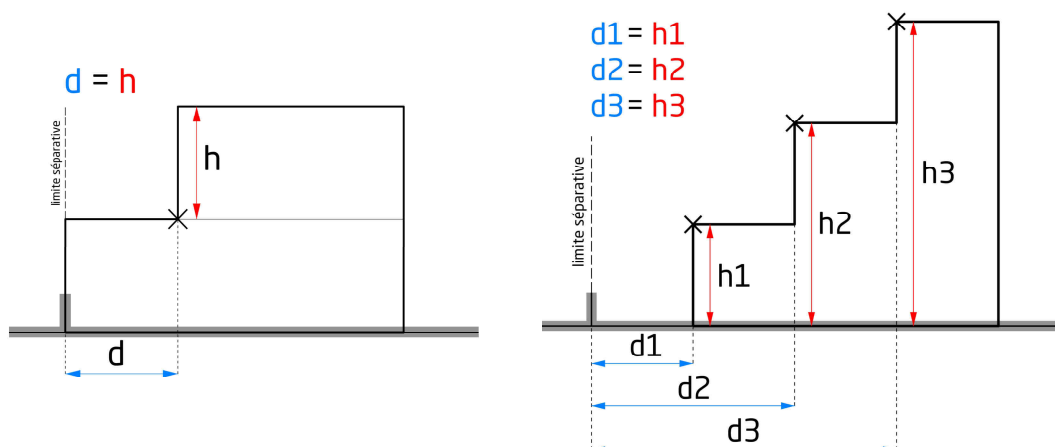
Retrait par rapport à l'alignement : Le retrait est la distance mesurée horizontalement depuis chaque point du nu de la façade, à l'exception de l'ensemble des éléments architecturaux qui constituent une avancée du bâtiment inférieure à 1.40 mètres (balcons, débords de toiture, oriels, saillies, ...), jusqu'au point le plus proche de l'alignement*.

Retrait par rapport aux limites séparatives : Le retrait est la distance mesurée horizontalement depuis chaque point du nu de la façade, à l'exception de l'ensemble des éléments architecturaux qui constituent une avancée du bâtiment inférieure à 1.60 mètres (balcons, débords de toiture, oriels, saillies, ...), jusqu'au point le plus proche de la limite séparative.



Pour les constructions constituées de plusieurs niveaux avec des hauteurs différentes, la distance du retrait de chaque niveau est mesurée avec chaque égout du toit.

Pour les constructions dont le rez-de-chaussée est implanté en limites séparatives, le retrait des niveaux supérieurs est la distance mesurée horizontalement entre le plancher bas du R+1 et l'égout du toit.



Surface de plancher : Les modalités de calcul de la surface de plancher sont définies par le Code de l'urbanisme.

Surface imperméabilisée : Revêtement imperméable à l'air ou à l'eau, sans végétation.

Surface semi-perméable : Revêtement perméable pour l'air et l'eau ou semi-végétalisé.

Surfaces verticales végétalisées : Réalisation de bordures en terre ou de dispositifs assurant la croissance des plantes le long d'une surface verticale.

Terrain d'assiette : Ensemble des parcelles nécessaires au projet.

Toiture végétalisée : Toiture plate ou à faible pente recouverte d'un substrat végétalisé. Elle présente des avantages sur les plans énergétiques, hydrauliques, phoniques et esthétiques.

Unité foncière : Ensemble de parcelles contiguës appartenant à un même propriétaire.

Voie : La voie s'entend comme les voies publiques ou privées ouvertes à la circulation publique, qui peut comprendre la partie de la chaussée ouverte à la circulation des véhicules motorisés, les itinéraires cyclables, l'emprise réservée au passage des piétons, et les fossés et talus la bordant.

Volume bâti : enveloppe tridimensionnelle d'une construction délimitée par les murs extérieurs et la toiture. Le volume comprend la longueur, la largeur et la hauteur de la construction, tel que $\text{Volume} = \text{surface au sol (longueur} \times \text{largeur)} \times \text{hauteur}$

DESTINATION DES CONSTRUCTIONS, USAGES, AFFECTATION DES SOLS ET ACTIVITÉS

Le présent règlement divise le territoire en zones urbaines (U), à urbaniser (AU), agricoles (A) et naturelles (N). Il fixe les règles applicables à l'intérieur de chacune de ces zones.

1 - La zone urbaine mixte générale - U mixte 1

► Caractère de la zone

Extrait de la pièce n°5 - Justification des choix

« La zone urbaine mixte générale couvre l'essentiel du tissu urbain déjà constitué.

L'objectif est d'accompagner, voire de favoriser la mixité fonctionnelle de ce tissu urbain pour :

- limiter les déplacements motorisés et faciliter l'accès aux équipements, services et commerces,
- faciliter la transformation de la ville par le renouvellement urbain et la densification,
- rapprocher certaines activités économiques non nuisantes pour mieux répondre aux besoins des habitants et favoriser l'animation des quartiers ».

► Destinations des constructions

DESTINATIONS ET SOUS DESTINATIONS	AUTORISÉ	INTERDIT	AUTORISÉS SOUS CONDITIONS
Habitation			
Logement	X		
Hébergement	X		
Commerces et activités de services			
Artisanat et commerce de détail	X		
Activité de services ou s'effectue l'accueil d'une clientèle	X		
Restauration	X		
Cinéma	X		
Commerce de gros	X		
Hébergement hôtelier et touristique	X		
Hôtels	X		
Autres hébergements touristiques	X		
Equipements d'intérêt collectif et service public			
Locaux et bureaux accueillant du public des administrations publiques et assimilés	X		
Locaux techniques et industriels des administrations publiques ou et assimilés	X		
Etablissements d'enseignement, de santé et d'action sociale	X		
Salles d'art et de spectacles	X		
Equipements sportifs	X		
Lieux de culte	X		
Autres équipements recevant du public	X		
Exploitations agricoles et forestières			
Exploitation agricole		X	
Exploitation forestière		X	
Autres activités des secteurs primaires, secondaires ou tertiaires			
Industrie			La rénovation* et l'extension* des constructions et installations industrielles existantes à condition qu'il n'en résulte aucune aggravation des dangers et nuisances
Entrepôt			Les constructions nécessaires à une activité ou à un équipement existants.
Bureau	X		
Centre de congrès et d'exposition	X		
Cuisine dédiée à la vente en ligne			Les constructions nécessaires à une activité existante.

► Usages, affectation des sols et activités

Sont interdits :

- Les dépôts permanents non couverts de ferrailles, de matériaux, de déchets ainsi que le dépôt permanents de véhicules désaffectés,
- Les campings, parcs résidentiels de loisirs, habitations légères de loisirs*, résidences mobiles de loisirs* et caravanes*.

Sont autorisés sous conditions :

- Les nouvelles installations classées pour la protection de l'environnement si elles sont nécessaires à une destination autorisée,
- La rénovation* et l'extension* des installations classées pour la protection de l'environnement.

► *Mixité fonctionnelle et sociale*

Dans le cas de l'installation d'un nouveau commerce en rez-de-chaussée, celui-ci doit maintenir un accès indépendant aux étages de logements.

► *Linéaires de protection commerciale*

Le règlement graphique fait figurer 3 niveaux de linéaires de protection commerciale qui s'appliquent aux rez-de-chaussée des rues commerçantes.

Sur le linéaire de protection commerciale de niveau 1 (intensité commerciale importante) :

- les changements de destination de commerces et restaurants vers une destination d'habitation ou de bureaux sont interdits,
- les nouveaux bureaux sont interdits. La rénovation* et l'extension* des activités existantes est autorisée.

Sur le linéaire de protection commerciale de niveau 2 (intensité commerciale très importante) :

- les changements de destination de commerces et restaurants vers une destination d'habitation, de bureaux, ou d'activités de services sont interdits,
- les nouveaux bureaux sont interdits. La rénovation* et l'extension* des activités existantes est autorisée.
- les nouvelles activités de services sont interdites. La rénovation* et l'extension* des activités existantes est autorisée.

Sur le linéaire de protection commerciale de niveau 3 (intensité commerciale forte) :

- les changements de destination de commerces et restaurants vers une destination d'habitation, de bureaux, d'activités de services ou de restaurants sont interdits,
- les nouveaux bureaux sont interdits. La rénovation* et l'extension* des activités existantes est autorisée.
- les nouvelles activités de services sont interdites. La rénovation* et l'extension* des activités existantes est autorisée.
- les nouveaux restaurants sont interdits. La rénovation* et l'extension* des activités existantes est autorisée.

2—La zone urbaine mixte cœurs de ville et bourgs—U mixte 2

►Caractère de la zone

Extrait de la pièce n°5—Justification des choix

« Cette zone vise à confirmer et renforcer les implantations commerciales dans un périmètre défini.

Pour la ville du Mans, elle vise à assoir le rayonnement et l'attractivité du centre-ville du Mans comme pôle commercial majeur de l'agglomération.

Elle comprend pour cela deux secteurs :

- U mixte 2a qui correspond au périmètre de centralité,
- U mixte 2b qui correspond aux abords du périmètre de centralité ».

La zone urbaine mixte 2a

►Destinations des constructions

DESTINATIONS ET SOUS-DESTINATIONS	AUTORISÉ	INTERDIT	AUTORISÉS SOUS CONDITIONS
Habitation			
Logement	X		
Hébergement	X		
Commerces et activités de services			
Artisanat et commerce de détail	X		
Activité de services ou s'effectue l'accueil d'une clientèle	X		
Restauration	X		
Cinéma	X		
Commerce de gros	X		
Hébergement hôtelier et touristique	X		
Equipements d'intérêt collectif et service public			
Locaux et bureaux accueillant du public des administrations publiques et assimilés	X		
Locaux techniques et industriels des administrations publiques ou et assimilés	X		
Établissements d'enseignement, de santé et d'action sociale	X		
Salles d'art et de spectacles	X		
Equipements sportifs	X		
Autres équipements recevant du public	X		
Exploitations agricoles et forestières			
Exploitation agricole		X	
Exploitation forestière		X	
Autres activités des secteurs secondaires ou tertiaires			
Industrie			La rénovation* et l'extension* des constructions et installations industrielles existantes à condition qu'il n'en résulte aucune aggravation des dangers et nuisances
Entrepôt			Les constructions nécessaires à une activité ou à un équipement existant.
Bureau	X		
Centre de congrès et d'exposition	X		

►Usages, affectation des sols et activités

Sont interdits :

- Les dépôts permanents non couverts de ferrailles, de matériaux, de déchets ainsi que le dépôt permanents de véhicules désaffectés,
- Les campings, parcs résidentiels de loisirs, habitations légères de loisirs*, résidences mobiles de loisirs* et caravanes*.

Sont autorisés sous conditions :

- Les nouvelles installations classées pour la protection de l'environnement sauf si elles sont nécessaires à une destination autorisée,
- La rénovation* et l'extension* des installations classées pour la protection de l'environnement.

►Mixité fonctionnelle et sociale

- Les changements de destination de rez-de-chaussée de commerces et restaurants vers une destination habitat sont interdits. Cette interdiction ne s'applique pas aux bâtiments classés ou inscrits aux Monuments Historiques afin de préserver l'intégrité architecturale et patrimoniale de ces édifices.
- Dans le cas de l'installation d'un nouveau commerce en rez-de-chaussée, celui-ci doit maintenir un accès indépendant aux étages de logements.

La zone urbaine mixte 2b

► Destinations des constructions

DESTINATIONS ET SOUS-DESTINATIONS	AUTORISÉ	INTERDIT	AUTORISÉS SOUS CONDITIONS
Habitation			
Logement	X		
Hébergement	X		
Commerces et activités de services			
Artisanat et commerce de détail			— La rénovation* et l'extension* des commerces existants — Lorsque la cellule commerciale est située à cheval sur la zone U mixte 2a et U mixte 2b
Activité de services ou s'effectue l'accueil d'une clientèle	X		
Restauration	X		
Cinéma	X		
Commerce de gros			— La rénovation* et l'extension* des commerces de gros existants — Lorsque la cellule commerciale est située à cheval sur la zone U mixte 2a et U mixte 2b
Hébergement hôtelier et touristique	X		
Equipements d'intérêt collectif et service public			
Locaux et bureaux accueillant du public des administrations publiques et assimilés	X		
Locaux techniques et industriels des administrations publiques ou et assimilés	X		
Établissements d'enseignement, de santé et d'action sociale	X		
Salles d'art et de spectacles	X		
Equipements sportifs	X		
Autres équipements recevant du public	X		
Exploitations agricoles et forestières			
Exploitation agricole		X	
Exploitation forestière		X	
Autres activités des secteurs secondaires ou tertiaires			
Industrie			La rénovation* et l'extension* des constructions et installations industrielles existantes à condition qu'il n'en résulte aucune aggravation des dangers et nuisances
Entrepôt			Les constructions nécessaires à une activité ou à un équipement existant.
Bureau	X		
Centre de congrès et d'exposition	X		

► Usages, affectation des sols et activités

Sont interdits :

- ~~— Les dépôts permanents non couverts de ferrailles, de matériaux, de déchets ainsi que le dépôt permanents de véhicules désaffectés,~~
- ~~— Les campings, parcs résidentiels de loisirs, habitations légères de loisirs*, résidences mobiles de loisirs* et caravanes*.~~

Sont autorisés sous conditions :

- ~~— Les nouvelles installations classées pour la protection de l'environnement sauf si elles sont nécessaires à une destination autorisée,~~
- ~~— La rénovation* et l'extension* des installations classées pour la protection de l'environnement.~~

3 - La zone urbaine mixte des hameaux constructibles - U mixte 3

► Caractère de la zone

Extrait de la pièce n°5 - Justification des choix

« Cette zone couvre les secteurs de hameaux constructibles, dont la superficie relativement importante et le nombre de constructions assez conséquent, ne permettent pas de les qualifier de secteurs de taille et de capacité limitées en zone naturelle».

► Destinations des constructions

DESTINATIONS ET SOUS DESTINATIONS	AUTORISÉ	INTERDIT	AUTORISÉS SOUS CONDITIONS
Habitation			
Logement	X		
Hébergement	X		
Commerces et activités de services			
Artisanat et commerce de détail		X	
Activité de services ou s'effectue l'accueil d'une clientèle		X	
Restauration		X	
Cinéma		X	
Commerce de gros		X	
Hébergement hôtelier et touristique		X	
Hôtels		X	
Autres hébergements touristiques		X	
Equipements d'intérêt collectif et service public			
Locaux et bureaux accueillant du public des administrations publiques et assimilés		X	
Locaux techniques et industriels des administrations publiques ou et assimilés			À condition qu'ils soient liés aux différents réseaux
Etablissements d'enseignement, de santé et d'action sociale		X	
Salles d'art et de spectacles		X	
Equipements sportifs		X	
Lieux de culte		X	
Autres équipements recevant du public		X	
Exploitations agricoles et forestières			
Exploitation agricole		X	
Exploitation forestière		X	
Autres activités des secteurs primaires, secondaires ou tertiaires			
Industrie		X	
Entrepôt		X	
Bureau		X	
Centre de congrès et d'exposition		X	
Cuisine dédiée à la vente en ligne		X	

► Usages, affectation des sols et activités

Sont interdits :

- Les dépôts permanents non couverts de ferrailles, de matériaux, de déchets ainsi que le dépôt permanents de véhicules désaffectés,
- Les campings, parcs résidentiels de loisirs, habitations légères de loisirs*, résidences mobiles de loisirs* et caravanes*.

Sont autorisées sous conditions :

- Les divisions foncières dans la limite de 4 lots maximum par unité foncière existante à la date d'approbation du PLU communautaire.

4 - La zone urbaine économique à dominante industrielle - U éco 1

► Caractère de la zone

Extrait de la pièce n°5 - Justification des choix

« Cette zone correspond aux grandes zones industrielles du territoire.

Afin de conforter le rayonnement et l'attractivité au niveau régional et national, du territoire il est nécessaire d'accompagner et faciliter le développement des entreprises de production présentes sur le territoire.

Le dynamisme des zones industrielles doit être confirmé en privilégiant l'implantation d'activités liées à la vocation dominante de ce secteur tout en laissant la possibilité d'implanter des activités liées au fonctionnement des ces entreprises et répondant aux besoins de leurs salariés ».

► Destinations des constructions

DESTINATIONS ET SOUS DESTINATIONS	AUTORISÉ	INTERDIT	AUTORISÉS SOUS CONDITIONS
Habitation			
Logement			- Les constructions destinées aux personnes dont la présence continue est nécessaire au bon fonctionnement des constructions ou installations autorisées - La rénovation* ou l'extension* des constructions existantes - Les annexes aux constructions existantes
Hébergement			
Commerces et activités de services			
Artisanat et commerce de détail			- Les constructions qui ont une surface de plancher* inférieure à 600 m ² . - La rénovation* ou l'extension* des constructions existantes de plus de 600 m ² de surface de plancher* dans la limite de 50 % de la surface de plancher* existante à la date d'approbation du PLU communautaire.
Activité de services ou s'effectue l'accueil d'une clientèle	X		
Restauration	X		
Cinéma	X		
Commerce de gros	X		
Hébergement hôtelier et touristique	X		
Hôtels	X		
Autres hébergements touristiques	X		
Equipements d'intérêt collectif et service public			
Locaux et bureaux accueillant du public des administrations publiques et assimilés	X		
Locaux techniques et industriels des administrations publiques ou et assimilés	X		
Établissements d'enseignement, de santé et d'action sociale			Les constructions liées aux activités autorisées.
Salles d'art et de spectacles	X		
Equipements sportifs	X		
Lieux de culte	X		
Autres équipements recevant du public	X		
Exploitations agricoles et forestières			
Exploitation agricole		X	
Exploitation forestière		X	
Autres activités des secteurs primaires, secondaires ou tertiaires			
Industrie	X		
Entrepôt	X		
Bureau	X		
Centre de congrès et d'exposition	X		
Cuisine dédiée à la vente en ligne	X		

► Usages, affectation des sols et activités

Sont interdits :

- Les campings, parcs résidentiels de loisirs, habitations légères de loisirs*, résidences mobiles de loisirs* et caravanes*.

5 - La zone urbaine économique à dominante commerciale - U éco 2

► Caractère de la zone

Extrait de la pièce n°5 - Justification des choix

« Cette zone s'étend sur les secteurs commerciaux majeurs situés en périphérie de l'agglomération et qui ont été identifiés au SCoT (Zone d'Aménagement Commercial : ZACOM).

La vocation de ces zones commerciales de périphérie est affirmée. Elles sont destinées à accueillir des commerces principalement de grandes surfaces répondant aux besoins des habitants de l'agglomération, voire au-delà ».

► Destinations des constructions

DESTINATIONS ET SOUS DESTINATIONS	AUTORISÉ	INTERDIT	AUTORISÉS SOUS CONDITIONS
Habitation			
Logement			- Les constructions destinées aux personnes dont la présence continue est nécessaire au bon fonctionnement des constructions ou installations autorisées - La rénovation* ou l'extension* des constructions existantes - Les annexes aux constructions existantes
Hébergement			
Commerces et activités de services			
Artisanat et commerce de détail			Les cellules commerciales qui ont une surface de plancher* supérieure à 300 m ² . Dans le cas de l'extension d'une galerie commerciale existante comprenant des cellules de moins de 300 m ² à la date d'approbation du PLU Communautaire, de nouvelles cellules de moins de 300 m ² sont autorisées dans la limite de 20% de la surface de plancher totale des cellules de moins de 300 m ² existantes.
Activité de services ou s'effectue l'accueil d'une clientèle	X		
Restauration	X		
Cinéma	X		
Commerce de gros	X		
Hébergement hôtelier et touristique	X		
Hôtels	X		
Autres hébergements touristiques	X		
Equipements d'intérêt collectif et service public			
Locaux et bureaux accueillant du public des administrations publiques et assimilés	X		
Locaux techniques et industriels des administrations publiques ou et assimilés	X		
Établissements d'enseignement, de santé et d'action sociale			Les constructions liées aux activités autorisées.
Salles d'art et de spectacles	X		
Equipements sportifs	X		
Lieux de culte	X		
Autres équipements recevant du public	X		
Exploitations agricoles et forestières			
Exploitation agricole		X	
Exploitation forestière		X	
Autres activités des secteurs primaires, secondaires ou tertiaires			
Industrie	X		
Entrepôt	X		
Bureau	X		
Centre de congrès et d'exposition	X		
Cuisine dédiée à la vente en ligne	X		

► Usages, affectation des sols et activités

Sont interdits :

- Les campings, parcs résidentiels de loisirs, habitations légères de loisirs*, résidences mobiles de loisirs* et caravanes*.

6 - La zone urbaine économique mixte - U éco 3

► Caractère de la zone

Extrait de la pièce n°5 - Justification des choix

« La zone urbaine économique mixte s'étend sur les secteurs économiques dits de proximité.

Ils sont destinés à l'accueil d'entreprises artisanales et de petites productions. Ils peuvent également recevoir des entreprises de services et parfois commerciales (dans la limite de 1 000 m² de surface de vente conformément aux prescriptions du SCoT) ».

► Destinations des constructions

DESTINATIONS ET SOUS DESTINATIONS	AUTORISÉ	INTERDIT	AUTORISÉS SOUS CONDITIONS
Habitation			
Logement			- Les constructions destinées aux personnes dont la présence continue est nécessaire au bon fonctionnement des constructions ou installations autorisées - La rénovation* ou l'extension* des constructions existantes - Les annexes aux constructions existantes
Hébergement			
Commerces et activités de services			
Artisanat et commerce de détail	X		
Activité de services ou s'effectue l'accueil d'une clientèle	X		
Restauration	X		
Cinéma	X		
Commerce de gros	X		
Hébergement hôtelier et touristique	X		
Hôtels	X		
Autres hébergements touristiques	X		
Equipements d'intérêt collectif et service public			
Locaux et bureaux accueillant du public des administrations publiques et assimilés	X		
Locaux techniques et industriels des administrations publiques ou et assimilés	X		
Etablissements d'enseignement, de santé et d'action sociale	X		
Salles d'art et de spectacles	X		
Equipements sportifs	X		
Lieux de culte	X		
Autres équipements recevant du public	X		
Exploitations agricoles et forestières			
Exploitation agricole		X	
Exploitation forestière		X	
Autres activités des secteurs primaires, secondaires ou tertiaires			
Industrie	X		
Entrepôt	X		
Bureau	X		
Centre de congrès et d'exposition	X		
Cuisine dédiée à la vente en ligne	X		

► Usages, affectation des sols et activités

Sont interdits :

- Les campings, parcs résidentiels de loisirs, habitations légères de loisirs*, résidences mobiles de loisirs* et caravanes*.

7 - La zone urbaine équipement - U équipement

► Caractère de la zone

Extrait de la pièce n°5 - Justification des choix

« La zone urbaine équipement couvre les grands secteurs d'équipements de l'agglomération ainsi que les principaux secteurs d'équipement de proximité des communes.

Nécessaire au fonctionnement et au rayonnement de l'agglomération et à l'attractivité des communes, ces grands secteurs d'équipement doivent pouvoir poursuivre leur développement pour répondre au mieux aux besoins des habitants ».

► Destinations des constructions

DESTINATIONS ET SOUS DESTINATIONS	AUTORISÉ	INTERDIT	AUTORISÉS SOUS CONDITIONS
Habitation			
Logement			Les constructions liées aux équipements d'intérêt collectif et service public
Hébergement			
Commerces et activités de services			
Artisanat et commerce de détail			Les constructions liées aux équipements d'intérêt collectif et service public
Activité de services ou s'effectue l'accueil d'une clientèle			
Restauration			
Cinéma			
Commerce de gros			
Hébergement hôtelier et touristique			
Hôtels			
Autres hébergements touristiques			
Équipements d'intérêt collectif et service public			
Locaux et bureaux accueillant du public des administrations publiques et assimilés	X		
Locaux techniques et industriels des administrations publiques ou et assimilés	X		
Établissements d'enseignement, de santé et d'action sociale	X		
Salles d'art et de spectacles	X		
Équipements sportifs	X		
Lieux de culte	X		
Autres équipements recevant du public	X		
Exploitations agricoles et forestières			
Exploitation agricole		X	
Exploitation forestière		X	
Autres activités des secteurs primaires, secondaires ou tertiaires			
Industrie		X	
Entrepôt			Les constructions liées aux équipements d'intérêt collectif et service public
Bureau			
Centre de congrès et d'exposition	X		
Cuisine dédiée à la vente en ligne		X	

► Usages, affectation des sols et activités

Sont interdits :

- Les dépôts permanents non couverts de ferrailles, de matériaux, de déchets ainsi que le dépôt permanents de véhicules désaffectés.

8 - La zone urbaine du Circuit - U 24 Heures

► Caractère de la zone

Extrait de la pièce n°5 - Justification des choix

« Cette zone correspond au circuit Bugatti et à ses abords ainsi qu'au pôle d'excellence sportive. Elle est couverte par une Orientation d'Aménagement et de Programmation.

Cette zone a pour objectif de permettre le développement des activités de valorisation du circuit des 24 Heures et du pôle d'excellence sportive ».

► Destinations des constructions

DESTINATIONS ET SOUS DESTINATIONS	AUTORISÉ	INTERDIT	AUTORISÉS SOUS CONDITIONS
Habitation			
Logement			Les constructions liées aux activités du circuit des 24 Heures ou du pôle d'excellence sportive.
Hébergement			
Commerces et activités de services			
Artisanat et commerce de détail			Les constructions liées aux activités du circuit des 24 Heures ou du pôle d'excellence sportive.
Activité de services ou s'effectue l'accueil d'une clientèle			
Restauration			
Cinéma			
Commerce de gros			
Hébergement hôtelier et touristique			
Hôtels			
Autres hébergements touristiques			
Equipements d'intérêt collectif et service public			
Locaux et bureaux accueillant du public des administrations publiques et assimilés	X		
Locaux techniques et industriels des administrations publiques ou et assimilés	X		
Etablissements d'enseignement, de santé et d'action sociale	X		
Salles d'art et de spectacles	X		
Equipements sportifs	X		
Lieux de culte	X		
Autres équipements recevant du public	X		
Exploitations agricoles et forestières			
Exploitation agricole		X	
Exploitation forestière		X	
Autres activités des secteurs primaires, secondaires ou tertiaires			
Industrie			Les constructions liées aux activités du circuit des 24 Heures ou du pôle d'excellence sportive.
Entrepôt			
Bureau			
Centre de congrès et d'exposition	X		
Cuisine dédiée à la vente en ligne		X	

► Usages, affectation des sols et activités

Sont interdits :

- Les dépôts permanents non couverts de ferrailles, de matériaux, de déchets ainsi que le dépôt permanents de véhicules désaffectés.

Sont autorisés sous conditions :

- Les campings, parcs résidentiels de loisirs, habitations légères de loisirs*, résidences mobiles de loisirs* et caravanes* liés aux activités du circuit des 24 heures ou du pôle d'excellence sportive.

9 - La zone urbaine infrastructures - U infrastructures

► *Caractère de la zone*

Extrait de la pièce n°5 - Justification des choix

« Cette zone correspond aux principales infrastructures routières (autoroutes, voie départementales, contournements), aux emprises ferroviaires et aux postes électriques ».

► *Sont interdites les constructions, installations et utilisations du sol de toute nature, sauf celles liées au fonctionnement des infrastructures identifiées et aux différents réseaux.*

10 - La zone à urbaniser mixte - 1 AU mixte

► Caractère de la zone

Extrait de la pièce n°5 - Justification des choix

« La zone à urbaniser urbaine mixte couvre les secteurs d'extension nécessaire au développement résidentiel du territoire.

L'objectif est néanmoins de permettre une mixité fonctionnelle sur ces nouveaux quartiers pour notamment limiter les déplacements motorisés et faciliter l'accès aux équipements, services et commerces.

Ces secteurs font l'objet d'une Orientation d'Aménagement et de Programmation ».

► Destinations des constructions

DESTINATIONS ET SOUS DESTINATIONS	AUTORISÉ	INTERDIT	AUTORISÉS SOUS CONDITIONS
Habitation			
Logement			- Les nouvelles constructions à condition d'être réalisées dans le cadre d'une opération d'aménagement d'ensemble* ¹ - La rénovation* ou l'extension* des constructions existantes ¹ - Les annexes* aux constructions existantes ¹
Hébergement			
Commerces et activités de services			
Artisanat et commerce de détail			Les nouvelles constructions à condition d'être réalisées dans le cadre d'une opération d'aménagement d'ensemble* ¹
Activité de services ou s'effectue l'accueil d'une clientèle			
Restauration			
Cinéma		X	
Commerce de gros		X	
Hébergement hôtelier et touristique			Les nouvelles constructions à condition d'être réalisées dans le cadre d'une opération d'aménagement d'ensemble* ¹
Hôtels			
Autres hébergements touristiques			
Equipements d'intérêt collectif et service public			
Locaux et bureaux accueillant du public des administrations publiques et assimilés			Les nouvelles constructions à condition d'être réalisées dans le cadre d'une opération d'aménagement d'ensemble* ¹
Locaux techniques et industriels des administrations publiques ou et assimilés			
Etablissements d'enseignement, de santé et d'action sociale			
Salles d'art et de spectacles			
Equipements sportifs			
Lieux de culte			
Autres équipements recevant du public			
Exploitations agricoles et forestières			
Exploitation agricole		X	
Exploitation forestière		X	
Autres activités des secteurs primaires, secondaires ou tertiaires			
Industrie		X	
Entrepôt		X	
Bureau			Les nouvelles constructions à condition d'être réalisées dans le cadre d'une opération d'aménagement d'ensemble* ¹
Centre de congrès et d'exposition		X	
Cuisine dédiée à la vente en ligne		X	

¹Dans le cas où l'opération d'aménagement d'ensemble* ne couvre pas l'ensemble de la zone, le projet ne doit pas compromettre l'urbanisation ultérieure de la zone (desserte, réseaux, etc.) et ne pas entraîner la formation de terrains enclavés ou de délaissés inconstructibles.

► Usages, affectation des sols et activités

Sont interdits :

- Les dépôts permanents non couverts de ferrailles, de matériaux, de déchets ainsi que le dépôt permanents de véhicules désaffectés,
- Les campings, parcs résidentiels de loisirs, habitations légères de loisirs*, résidences mobiles de loisirs* et caravanes*.

Sont autorisés sous conditions :

- Les nouvelles installations classées pour la protection de l'environnement si elles sont nécessaires à une destination autorisée.

11 - La zone à urbaniser économique à dominante industrielle - 1 AU éco 1

► Caractère de la zone

Extrait de la pièce n°5 - Justification des choix

« La zone à urbaniser économique à dominante industrielle couvre les secteurs d'extension nécessaire à l'accueil d'entreprises de production ou de logistique qui nécessitent en général des tènements importants et une proximité aux infrastructures majeures du territoire notamment routières.

Ces secteurs font l'objet d'une Orientation d'Aménagement et de Programmation ».

► Destinations des constructions

DESTINATIONS ET SOUS DESTINATIONS	AUTORISÉ	INTERDIT	AUTORISÉS SOUS CONDITIONS
Habitation			
Logement			Les nouvelles constructions à condition d'être : - réalisée dans le cadre d'une opération d'aménagement d'ensemble* ¹ - destinées aux personnes dont la présence continue est nécessaire au bon fonctionnement des constructions ou installations autorisées - La rénovation* ou l'extension* des constructions existantes.
Hébergement			
Commerces et activités de services			
Artisanat et commerce de détail			Les nouvelles constructions à condition : - d'être réalisée dans le cadre d'une opération d'aménagement d'ensemble* ¹ - d'avoir une surface de plancher* inférieure à 600 m ² .
Activité de services ou s'effectue l'accueil d'une clientèle			Les nouvelles constructions à condition d'être réalisée dans le cadre d'une opération d'aménagement d'ensemble* ¹
Restauration			
Cinéma			
Commerce de gros			
Hébergement hôtelier et touristique			
Hôtels			
Autres hébergements touristiques			
Equipements d'intérêt collectif et service public			
Locaux et bureaux accueillant du public des administrations publiques et assimilés			Les nouvelles constructions à condition d'être réalisée dans le cadre d'une opération d'aménagement d'ensemble* ¹
Locaux techniques et industriels des administrations publiques ou et assimilés			
Etablissements d'enseignement, de santé et d'action sociale			Les nouvelles constructions à condition d'être : - réalisée dans le cadre d'une opération d'aménagement d'ensemble* ¹ - liées aux activités autorisées.
Salles d'art et de spectacles			Les nouvelles constructions à condition d'être réalisée dans le cadre d'une opération d'aménagement d'ensemble* ¹
Equipements sportifs			
Lieux de culte			
Autres équipements recevant du public			
Exploitations agricoles et forestières			
Exploitation agricole		X	
Exploitation forestière		X	
Autres activités des secteurs primaires, secondaires ou tertiaires			
Industrie			Les nouvelles constructions à condition d'être réalisée dans le cadre d'une opération d'aménagement d'ensemble* ¹
Entrepôt			
Bureau			
Centre de congrès et d'exposition			
Cuisine dédiée à la vente en ligne			

¹Dans le cas où l'opération d'aménagement d'ensemble* ne couvre pas l'ensemble de la zone, le projet ne doit pas compromettre l'urbanisation ultérieure de la zone (desserte, réseaux, etc.) et ne pas entraîner la formation de terrains enclavés ou de délaissés inconstructibles.

► Usages, affectation des sols et activités

Sont interdits :

- Les campings, parcs résidentiels de loisirs, habitations légères de loisirs*, résidences mobiles de loisirs* et caravanes*.

12 - La zone à urbaniser économique commerce - 1 AU éco 2

► Caractère de la zone

Extrait de la pièce n°5 - Justification des choix

« Cette zone correspond au secteur de Béner (ZACOM au SCoT).

Ce secteur fait l'objet d'une Orientation d'Aménagement et de Programmation ».

► Destinations des constructions

DESTINATIONS ET SOUS DESTINATIONS	AUTORISÉ	INTERDIT	AUTORISÉS SOUS CONDITIONS
Habitation			
Logement			Les nouvelles constructions à condition d'être : - réalisée dans le cadre d'une opération d'aménagement d'ensemble* ¹ - destinées aux personnes dont la présence continue est nécessaire au bon fonctionnement des constructions ou installations autorisées
Hébergement			
Commerces et activités de services			
Artisanat et commerce de détail			Les nouvelles constructions à condition d'être réalisées dans le cadre d'une opération d'aménagement d'ensemble* ¹
Activité de services ou s'effectue l'accueil d'une clientèle			
Restauration			
Cinéma			
Commerce de gros			
Hébergement hôtelier et touristique			
Hôtels			
Autres hébergements touristiques			
Equipements d'intérêt collectif et service public			
Locaux et bureaux accueillant du public des administrations publiques et assimilés			Les nouvelles constructions à condition d'être réalisées dans le cadre d'une opération d'aménagement d'ensemble* ¹
Locaux techniques et industriels des administrations publiques ou et assimilés			
Établissements d'enseignement, de santé et d'action sociale			
Salles d'art et de spectacles			
Equipements sportifs			
Lieux de culte			
Autres équipements recevant du public			
Exploitations agricoles et forestières			
Exploitation agricole		X	
Exploitation forestière		X	
Autres activités des secteurs primaires, secondaires ou tertiaires			
Industrie			Les nouvelles constructions à condition d'être réalisées dans le cadre d'une opération d'aménagement d'ensemble* ¹
Entrepôt			
Bureau			
Centre de congrès et d'exposition			
Cuisine dédiée à la vente en ligne			

¹Dans le cas où l'opération d'aménagement d'ensemble* ne couvre pas l'ensemble de la zone, le projet ne doit pas compromettre l'urbanisation ultérieure de la zone (desserte, réseaux, etc.) et ne pas entraîner la formation de terrains enclavés ou de délaissés inconstructibles.

► Usages, affectation des sols et activités

Sont interdits :

- Les campings, parcs résidentiels de loisirs, habitations légères de loisirs*, résidences mobiles de loisirs* et caravanes*.

13 - La zone à urbaniser économique mixte - 1 AU éco 3

► Caractère de la zone

Extrait de la pièce n°5 - Justification des choix

« La zone à urbaniser économique mixte couvre les secteurs d'extension nécessaire à l'accueil d'entreprises artisanales et de petites productions. Ils peuvent également recevoir des entreprises de services et parfois commerciales (dans la limite de 1 000 m² de surface de vente conformément aux prescriptions du SCoT).

Ces secteurs ont pour objectif de créer une offre foncière diversifiée accessible aux entreprises artisanales et de petite production. Ils sont répartis de façon à constituer un maillage équilibré d'offre sur l'ensemble du territoire.

Ces secteurs font l'objet d'une Orientation d'Aménagement et de Programmation ».

► Destinations des constructions

DESTINATIONS ET SOUS DESTINATIONS	AUTORISÉ	INTERDIT	AUTORISÉS SOUS CONDITIONS
Habitation			
Logement			Les nouvelles constructions à condition d'être : - réalisée dans le cadre d'une opération d'aménagement d'ensemble* ¹ - destinées aux personnes dont la présence continue est nécessaire au bon fonctionnement des constructions ou installations autorisées
Hébergement			
Commerces et activités de services			
Artisanat et commerce de détail			Les nouvelles constructions à condition d'être réalisées dans le cadre d'une opération d'aménagement d'ensemble* ¹
Activité de services ou s'effectue l'accueil d'une clientèle			
Restauration			
Cinéma			
Commerce de gros			
Hébergement hôtelier et touristique			
Hôtels			
Autres hébergements touristiques			
Equipements d'intérêt collectif et service public			
Locaux et bureaux accueillant du public des administrations publiques et assimilés			Les nouvelles constructions à condition d'être réalisées dans le cadre d'une opération d'aménagement d'ensemble* ¹
Locaux techniques et industriels des administrations publiques ou et assimilés			
Etablissements d'enseignement, de santé et d'action sociale			
Salles d'art et de spectacles			
Equipements sportifs			
Lieux de culte			
Autres équipements recevant du public			
Exploitations agricoles et forestières			
Exploitation agricole		X	
Exploitation forestière		X	
Autres activités des secteurs primaires, secondaires ou tertiaires			
Industrie			Les nouvelles constructions à condition d'être réalisées dans le cadre d'une opération d'aménagement d'ensemble* ¹
Entrepôt			
Bureau			
Centre de congrès et d'exposition			
Cuisine dédiée à la vente en ligne			

¹Dans le cas où l'opération d'aménagement d'ensemble* ne couvre pas l'ensemble de la zone, le projet ne doit pas compromettre l'urbanisation ultérieure de la zone (desserte, réseaux, etc.) et ne pas entraîner la formation de terrains enclavés ou de délaissés inconstructibles.

► Usages, affectation des sols et activités

Sont interdits :

- Les campings, parcs résidentiels de loisirs, habitations légères de loisirs*, résidences mobiles de loisirs* et caravanes*.

14 - La zone à urbaniser équipement - 1 AU équipement

► Caractère de la zone

Extrait de la pièce n°5 - Justification des choix

« La zone à urbaniser équipement couvre les secteurs d'extension des zones d'équipements.

Ces secteurs font l'objet d'une Orientation d'Aménagement et de Programmation ».

► Destinations des constructions

DESTINATIONS ET SOUS DESTINATIONS	AUTORISÉ	INTERDIT	AUTORISÉS SOUS CONDITIONS
Habitation			
Logement			Les nouvelles constructions à condition d'être : - réalisée dans le cadre d'une opération d'aménagement d'ensemble* ¹ - liées aux équipements d'intérêt collectif et service public
Hébergement			
Commerces et activités de services			
Artisanat et commerce de détail			Les nouvelles constructions à condition d'être : - réalisée dans le cadre d'une opération d'aménagement d'ensemble* ¹ - liées aux équipements d'intérêt collectif et service public
Activité de services ou s'effectue l'accueil d'une clientèle			
Restauration			
Cinéma			
Commerce de gros			
Hébergement hôtelier et touristique			
Hôtels			
Autres hébergements touristiques			
Équipements d'intérêt collectif et service public			
Locaux et bureaux accueillant du public des administrations publiques et assimilés			Les nouvelles constructions à condition d'être réalisée dans le cadre d'une opération d'aménagement d'ensemble* ¹
Locaux techniques et industriels des administrations publiques ou et assimilés			
Établissements d'enseignement, de santé et d'action sociale			
Salles d'art et de spectacles			
Équipements sportifs			
Lieux de culte			
Autres équipements recevant du public			
Exploitations agricoles et forestières			
Exploitation agricole		X	
Exploitation forestière		X	
Autres activités des secteurs primaires, secondaires ou tertiaires			
Industrie		X	
Entrepôt			Les nouvelles constructions à condition d'être : - réalisée dans le cadre d'une opération d'aménagement d'ensemble* ¹ - liées aux équipements d'intérêt collectif et service public
Bureau			
Centre de congrès et d'exposition			Les nouvelles constructions à condition d'être réalisée dans le cadre d'une opération d'aménagement d'ensemble* ¹
Cuisine dédiée à la vente en ligne		X	

¹Dans le cas où l'opération d'aménagement d'ensemble* ne couvre pas l'ensemble de la zone, le projet ne doit pas compromettre l'urbanisation ultérieure de la zone (desserte, réseaux, etc.) et ne pas entraîner la formation de terrains enclavés ou de délaissés inconstructibles.

15 - La zone à urbaniser non ouverte à l'urbanisation - 2 AU

► *Caractère de la zone*

Extrait de la pièce n°5 - Justification des choix

« La zone à urbaniser non ouverte à l'urbanisation correspond aux secteurs de développement qui peuvent être à vocation résidentiel, économique ou d'équipement à long termes pour lesquels des équipements doivent être réalisés. Leur ouverture est conditionnée à une procédure de modification ou de révision».

► *Sont interdites les constructions, installations et utilisations du sol de toute nature sauf celles autorisées sous conditions.*

► *Occupations et utilisations du sol autorisées sous conditions*

- La rénovation* et l'extension* des constructions à usage d'habitation existantes dans la limite de 30% de la surface de plancher* du bâti existant, l'emprise au sol* maximum autorisée étant limitée à 250 m². Dans le cas où l'emprise au sol* est supérieure après extension*, à l'emprise maximum autorisée dans les conditions fixées ci-dessus, l'emprise au sol* de la construction ne dépassera pas 280 m². Dans le cas où l'emprise au sol* de la construction existante est supérieure à 250 m², une seule extension* est autorisée et limitée à 30 m² de surface de plancher*,
- Les annexes* à conditions que leur emprise au sol* n'excède pas 70 m² (y compris la surface des annexes existantes implantées à moins de 30 mètres de l'habitation) et qu'elles soient implantées à moins de 30 mètres de l'habitation. Les piscines ne sont pas concernées par ces conditions,
- Les constructions à vocation d'activités dans la mesure où elles sont liées à une activité déjà existante et sous réserve qu'elles ne compromettent pas l'aménagement futur de la zone,
- Les abris pour animaux qu'ils soient liés ou non à une habitation, sur une unité foncière* d'au moins 5 000 m², avec une emprise limitée à 50 m² et à raison d'un par unité foncière* et sous réserve qu'ils ne compromettent pas l'aménagement futur de la zone.
- Les constructions, ouvrages et installations nécessaires aux services publics ou d'intérêt collectif liées aux différents réseaux, sous réserve d'un traitement paysager qualitatif et qu'ils ne soient pas liés à la production d'énergies renouvelables.

16 - La zone agricole générale - A 1

► *Caractère de la zone*

Extrait de la pièce n°5 - Justification des choix

« La zone agricole générale couvre la majorité des fonciers agricoles exploités.

Afin de permettre le développement de cette activité économique, l'ensemble des constructions et installations nécessaires au fonctionnement de l'activité agricole est autorisé. L'évolution des autres constructions est encadrée ».

► *Sont interdites les constructions, installations et utilisations du sol de toute nature sauf :*

- Celles destinées à l'exploitation agricole,
- Celles autorisées sous conditions.

► *Occupations et utilisations du sol autorisées sous conditions :*

Liées à l'activité agricole

- Les constructions nouvelles, rénovations* de constructions existantes ou changement de destination de constructions existantes pour un usage de logement des agriculteurs sous certaines conditions :
 - Les installations de production agricole nécessitant la présence de l'exploitant doivent être préalablement établies et en fonctionnement. En cas de création ou de transfert d'un siège, la construction de l'habitation est simultanée ou ultérieure à la réalisation des bâtiments d'exploitation et le parcours à l'installation du demandeur doit être achevé,
 - La nécessité d'une présence permanente et rapprochée doit être démontrée (surveillance et soin des animaux, suivi et protection des cultures du fait du risque économique ou sanitaire, travaux de nuit et week-end répétés, vente directe, accueil à la ferme ...),
 - L'absence d'un logement déjà disponible sur place pour l'agriculteur doit être avérée,
 - Le nombre de logements est, sauf justification d'une nécessité pour le bon fonctionnement de l'exploitation, limité à 2 par site présentant des activités d'élevage et à 1 seul logement par site agricole en l'absence d'élevage,
 - Le nouveau logement sera situé dans un périmètre de 100 mètres comptée à partir de la limite extérieure des bâtiments agricoles constituant le site de production agricole préexistants ou édifiés de manière concomitante. Cette distance est portée à 150 mètres dans le cas de contraintes physiques ou sanitaires.
- Les constructions nouvelles liées aux activités de commerces et services à conditions quelles soient considérées comme des activités accessoires et dans le prolongement de l'activité agricole (camping à la ferme, hébergement insolite, artisanat et commerce de détail, restauration, activités de services ou s'effectue l'accueil d'une clientèle, constructions industrielles ou de bureau...),
- Les Coopératives d'Utilisation de Matériel Agricole (CUMA)
- Dans les secteurs de Trame Verte et Bleue « réservoirs vallées » délimités au plan de zonage, les constructions nouvelles à usage agricole sont limitées à une emprise au sol* de 100 m², sans dalle béton ou dispositif équivalent conduisant à une imperméabilisation irréversible du sol.

Liées à des constructions et équipements de production d'énergies renouvelables

- Les unités de méthanisation destinées à la production de biogaz, d'électricité et de chaleur ou tout autre forme d'énergie renouvelable sous réserve que les matières premières proviennent majoritairement d'une ou plusieurs exploitations agricoles locales.
- Les installations photovoltaïques, uniquement en couverture des constructions qui ont un usage et sont nécessaires à l'activité agricole.
- Toute autre construction, ouvrage et installation permettant la production d'énergies renouvelables sous réserve de faire l'objet d'une insertion soignée.

Non liées à l'activité agricole

- La rénovation* et l'extension* des constructions à usage d'habitation existantes dans la limite de 30% de la surface de plancher* du bâti existant, l'emprise au sol* maximum autorisée étant limitée à 250 m². Dans le cas où l'emprise au sol* est supérieure après extension*, à l'emprise maximum autorisée dans les conditions fixées ci-dessus, l'emprise au sol* de la construction ne dépassera pas 280 m². Dans le cas où l'emprise au sol* de la construction existante est supérieure à 250 m², une seule extension* est autorisée et limitée à 30 m² de surface de plancher*,

Dans tous les cas, cette extension ou rénovation ne doit pas conduire à la création d'un logement supplémentaire ni compromettre l'activité agricole ou la qualité paysagère du site.

- Les annexes* à conditions que leur emprise au sol* n'excède pas 70 m² (y compris la surface des annexes existantes implantées à moins de 30 mètres de l'habitation) et qu'elles soient implantées à moins de 30 mètres de l'habitation. Les piscines ne sont pas concernées par ces conditions,
- Les abris pour animaux liés à une habitation à raison d'un par unité foncière* et sur une emprise limitée à 50 m².
- ~~La déconstruction/reconstruction d'un logement ayant une étiquette énergétique inférieure ou égale à D et construite après 1950, pour la reconstruction d'un logement à énergie positive (BEPOS) et édifiée à moins de 30 mètres de la construction initiale.~~
- Le changement de destination¹ à vocation d'habitat à conditions que le bâtiment soit identifié au règlement graphique et dans la limite d'un seul logement.
- Le changement de destination¹ à vocation d'hébergement hôtelier ou touristique à conditions que le bâtiment soit identifié au règlement graphique et dans la limite de 5 chambres.
- Le changement de destination¹ à vocation de restauration ou d'activité de services où s'effectue l'accueil d'une clientèle à conditions que le bâtiment soit identifié au règlement graphique.
- **Les augmentations de surface de plancher sans modification du volume bâti* des constructions existantes.**
- Les constructions, ouvrages et installations nécessaires aux services publics ou d'intérêt collectif liées aux différents réseaux, sous réserve d'un traitement paysager qualitatif et qu'ils ne soient pas liés à la production d'énergies renouvelables.

17 - La zone agricole spécifique - A 2

► Caractère de la zone

Extrait de la pièce n°5 - Justification des choix

« Cette zone est destinée à permettre le développement du pôle d'excellence et d'innovation en agriculture métropolitaine, sur Rouillon et Le Mans et du lycée agricole de la Germinière à Rouillon ».

► Sont interdites les constructions, installations et utilisations du sol de toute nature sauf :

- Celles destinées à l'exploitation agricole,
- Celles destinées à des équipements d'intérêt collectifs et service public,
- Celles destinées aux activités artisanales, de commerces de détail, de restauration, d'hébergement hôtelier et touristique à conditions qu'elles soient en lien avec l'agriculture,
- Celles destinées à des constructions à vocation d'habitat à conditions qu'elles soient en lien avec l'agriculture.

18 - La zone agricole non constructible - A 3

► Caractère de la zone

Extrait de la pièce n°5 - Justification des choix

« La zone agricole non constructible a pour objet de préserver l'avenir et d'envisager à long terme un développement éventuel de l'urbanisation ».

► *Sont interdites les constructions, installations et utilisations du sol de toute nature sauf celles autorisées sous conditions.*

► Occupations et utilisations du sol autorisées sous conditions

- Les constructions, ouvrages et installations nécessaires aux services publics ou d'intérêt collectif liées aux différents réseaux, sous réserve d'un traitement paysager qualitatif.
- Les constructions, ouvrages et installations permettant la production d'énergies renouvelables, uniquement sur toiture lorsqu'elles sont solaires, et sous réserve de faire l'objet d'une insertion soignée.

¹ Conformément à l'article L151-11 du Code de l'urbanisme, le changement de destination est soumis à l'avis de la commission départementale de la préservation des espaces naturels, agricoles et forestiers (CDPENAF)

19 - La zone naturelle générale - N

► Caractère de la zone

Extrait de la pièce n°5 - Justification des choix

« Cette zone couvre les espaces naturels qui n'ont pas une vocation agricole. La constructibilité y est limitée. »

► *Sont interdites les constructions, installations et utilisations du sol de toute nature sauf celles autorisées sous conditions.*

► Occupations et utilisations du sol autorisées sous conditions

- La rénovation* et l'extension* des constructions à usage d'habitation existantes dans la limite de 30% de la surface de plancher* du bâti existant, l'emprise au sol* maximum autorisée étant limitée à 250 m². Dans le cas où l'emprise au sol* est supérieure après extension*, à l'emprise maximum autorisée dans les conditions fixées ci-dessus, l'emprise au sol* de la construction ne dépassera pas 280 m². Dans le cas où l'emprise au sol* de la construction existante est supérieure à 250 m², une seule extension* est autorisée et limitée à 30 m² de surface de plancher*.

Dans tous les cas, cette extension ou rénovation ne doit pas conduire à la création d'un logement supplémentaire ni compromettre la qualité paysagère du site.

- Les annexes* à conditions que leur emprise au sol* n'excède pas 70 m² (y compris la surface des annexes existantes implantées à moins de 30 mètres de l'habitation) et qu'elles soient implantées à moins de 30 mètres de l'habitation. Les piscines ne sont pas concernées par ces conditions.

~~— La déconstruction/reconstruction d'un logement ayant une étiquette énergétique inférieure ou égale à D et construite après 1950, pour la reconstruction d'un logement à énergie positive (BEPOS) et édifiée à moins de 30 mètres de la construction initiale.~~

- Le changement de destination² à vocation d'habitat à conditions que le bâtiment soit identifié au règlement graphique, et dans la limite d'un seul logement.
- Le changement de destination² à vocation d'hébergement hôtelier ou touristique à conditions que le bâtiment soit identifié au règlement graphique et dans la limite de 5 chambres.
- Le changement de destination² à vocation de restauration ou d'activité de services où s'effectue l'accueil d'une clientèle à conditions que le bâtiment soit identifié au règlement graphique.
- L'extension* de constructions à vocation agricole
- Les abris pour animaux qu'ils soient liés ou non à une habitation, sur une unité foncière* d'au moins 5 000 m², avec une emprise limitée à 50 m² et à raison d'un par unité foncière*. Dans les secteurs de Trame Verte et Bleue «réservoirs vallées» délimités au plan de zonage, les constructions seront sans dalle béton ou dispositif équivalent conduisant à une imperméabilisation irréversible du sol.
- Les affouillements et exhaussements liés à la gestion des eaux pluviales dans la mesure où ils tiennent compte du caractère naturel du site.
- Les constructions, ouvrages et installations nécessaires aux services publics ou d'intérêt collectif liées aux différents réseaux, sous réserve d'un traitement paysager qualitatif.
- Les constructions, ouvrages et installations permettant la production d'énergies renouvelables sous réserve :
 - De ne pas réduire les fonctionnalités écologiques existantes,
 - De présenter une bonne intégration dans le paysage,
 - D'utiliser une technologie permettant la remise en état du site,
 - De prioriser une implantation sur des sites pollués, artificialisés (délaissés, friches urbaines, sites d'enfouissement de déchets,...) et d'anciennes carrières, pour lesquels il est démontré qu'ils sont impropres à une activité agricole ou forestière, et non sollicités pour l'exploitation agricole depuis plus de dix ans à la date de dépôt de la demande d'autorisation d'urbanisme du projet,
 - De respecter les critères énoncés à l'article 1 de l'Arrêté ministériel du 29 décembre 2023 définissant les caractéristiques techniques des installations de production d'énergie photovoltaïque exemptées de prise en compte dans le calcul de la consommation d'espace naturels, agricoles et forestiers.
- Les augmentations de surface de plancher sans modification du volume bâti* des constructions existantes.

² Conformément à l'article L151-11 du Code de l'urbanisme, le changement de destination est soumis à l'avis de la commission départementale de la nature, des paysages et des sites (CDNPS)

20 - La zone naturelle forestière - N forestier

► *Caractère de la zone*

Extrait de la pièce n°5 - Justification des choix

« La zone naturelle forestière s'étend sur les espaces boisés couverts par un plan de gestion ou situés en continuité.

L'objectif est de garantir le maintien des espaces boisés tout en facilitant la gestion sylvicole. La constructibilité est donc limitée aux constructions nécessaires à cette activité ».

► *Sont interdites les constructions, installations et utilisations du sol de toute nature sauf :*

- Celles destinées à l'exploitation forestière,
- Celles autorisées sous conditions.

► *Occupations et utilisations du sol autorisées sous conditions*

- Les constructions, ouvrages et installations nécessaires aux services publics ou d'intérêt collectif liées aux différents réseaux, sous réserve d'un traitement paysager qualitatif.
- Les constructions, ouvrages et installations permettant la production d'énergies renouvelables, uniquement sur toiture lorsqu'elles sont solaires, et sous réserve de faire l'objet d'une insertion soignée.

21 - La zone naturelle loisirs - N loisirs

► *Caractère de la zone*

Extrait de la pièce n°5 - Justification des choix

« La zone N loisirs correspond pour l'essentiel à des zones publiques ou privées dédiées à des activités de loisirs et sportives, et ouvertes au public. Il peut s'agir de zones accueillant :

- un parcours de golf,
- des équipements de type skate-park, parcours de santé, terrain de bi-cross, etc.
- d'espaces de promenades (zones boisées, le long de cours d'eau par exemple),
- des spectateurs autour du circuit des 24 Heures (aires de ~~campings provisoires~~ camping provisoire par exemple),
- d'espaces d'accompagnement d'activités de loisirs.

Les constructions, installations et aménagements dans cette zone (aire de pique-nique, kiosque, préau, jeux, bloc sanitaire, aires de stationnement, terrain de sport ...) sont limités de manière à en maintenir le caractère naturel ».

► *Sont interdites les constructions, installations et utilisations du sol de toute nature sauf celles autorisées sous conditions.*

► *Occupations et utilisations du sol autorisées sous conditions*

- Celles destinées à des constructions, installations et aménagements liés à des activités de loisirs ou sportives et ouverts au public de type aire de pique-nique, kiosque, préau, jeux, bloc sanitaire, aires de stationnement, terrain de sport ..., à condition de préserver le caractère naturel du site,
- Les ombrières dotées de procédés de production d'énergies renouvelables situées sur des aires de stationnement à condition que ces aires de stationnement soient rattachées aux activités admises dans la zone,
- Les constructions, ouvrages et installations nécessaires aux services publics ou d'intérêt collectif liées aux différents réseaux, sous réserve d'un traitement paysager qualitatif.
- Les constructions, ouvrages et installations permettant la production d'énergies renouvelables, uniquement sur toiture lorsqu'elles sont solaires, et sous réserve de faire l'objet d'une insertion soignée.

Dans tous les cas, ces constructions ou installations ne doivent pas compromettre la qualité paysagère du site.

22 - La zone naturelle dédiée aux jardins - N jardins

► *Caractère de la zone*

Extrait de la pièce n°5 - Justification des choix

« La zone N jardins correspond à des jardins publics ou privés, dits « familiaux », « ouvriers », etc., destinés à du maraîchage à but non lucratif ».

► *Sont interdites les constructions, installations et utilisations du sol de toute nature sauf celles autorisées sous conditions.*

► *Occupations et utilisations du sol autorisées sous conditions*

- Celles destinées à des abris de jardins sur une emprise au sol* totale de 10 m² maximum par **unité foncière* parcelle de jardin***, ou un **abri de jardin mutualisé entre plusieurs parcelles de jardin* d'une emprise au sol* totale maximum de 20 m².**
- Les constructions, ouvrages et installations nécessaires aux services publics ou d'intérêt collectif liées aux différents réseaux, sous réserve d'un traitement paysager qualitatif.
- Les constructions, ouvrages et installations permettant la production d'énergies renouvelables, uniquement sur toiture lorsqu'elles sont solaires, et sous réserve de faire l'objet d'une insertion soignée.

Dans tous les cas, ces constructions ou installations ne doivent pas compromettre la qualité paysagère du site.

23 - La zone naturelle dédiée aux terrains de loisirs - N terrains de loisirs

► *Caractère de la zone*

Extrait de la pièce n°5 - Justification des choix

« La zone N terrains de loisirs correspond à des espaces privés d'agrément ».

► *Sont interdites les constructions, installations et utilisations du sol de toute nature sauf celles autorisées sous conditions.*

► *Occupations et utilisations du sol autorisées sous conditions*

- Celles destinées à des constructions d'hébergements de loisirs type habitation légère de loisirs*, résidence mobile de loisirs*, caravane*, mobile home ou chalet sur une emprise au sol* de 30 m² maximum par unité foncière*.
- Les constructions, ouvrages et installations nécessaires aux services publics ou d'intérêt collectif liées aux différents réseaux, sous réserve d'un traitement paysager qualitatif.
- Les constructions, ouvrages et installations permettant la production d'énergies renouvelables, uniquement sur toiture lorsqu'elles sont solaires, et sous réserve de faire l'objet d'une insertion soignée.

Dans tous les cas, ces constructions ou installations ne doivent pas compromettre la qualité paysagère du site.

24 - Les secteurs identifiés pour du stockage - N stockage

► *Caractère de la zone*

Extrait de la pièce n°5 - Justification des choix

« Cette zone correspond aux secteurs dédiés au stockage de matériaux et de déchets ».

► *Sont interdites les constructions, installations et utilisations du sol de toute nature sauf celles autorisées sous conditions.*

► *Occupations et utilisations du sol autorisées sous conditions*

- Celles destinées à des installations à condition qu'elles soient nécessaires au fonctionnement des activités de stockage.
- Les constructions, ouvrages et installations nécessaires aux services publics ou d'intérêt collectif liées aux différents réseaux, sous réserve d'un traitement paysager qualitatif.
- Les constructions, ouvrages et installations permettant la production d'énergies renouvelables, uniquement sur toiture lorsqu'elles sont solaires, et sous réserve de faire l'objet d'une insertion soignée.

25 - La zone naturelle accueillant différents types d'équipements - N équipement

► *Caractère de la zone*

Extrait de la pièce n°5 - Justification des choix

« La zone N équipement correspond à des secteurs de taille et de capacité d'accueil limité destiné à des équipements :

- de loisirs et sportifs qui nécessitent des constructions pour assurer leur fonctionnement,
- liés à l'action sociale,
- destinés à des activités de réception, d'hébergement touristique et de services ».

► *Sont interdites les constructions, installations et utilisations du sol de toute nature sauf :*

- Les constructions nouvelles, extension* ou changement de destination à vocation d'activités de services où s'effectue l'accueil d'une clientèle, de restauration, d'hébergement hôtelier et touristique,
- Les constructions nouvelles, extension* ou changement de destination à vocation d'établissements d'enseignement, de santé et d'action sociale, et d'équipements sportifs et de loisirs,
- Celles autorisées sous conditions.

Dans tous les cas, ces constructions ou installations ne doivent pas compromettre l'activité agricole ou la qualité paysagère du site.

► *Occupations et utilisations du sol autorisées sous conditions*

- Celles destinées à la rénovation* et l'extension* des constructions à usage d'habitation existantes dans la limite de 30% de la surface de plancher* du bâti existant, l'emprise au sol* maximum autorisée étant limitée à 250 m². Dans le cas où l'emprise au sol* est supérieure après extension*, à l'emprise maximum autorisée dans les conditions fixées ci-dessus, l'emprise au sol* de la construction ne dépassera pas 280 m². Dans le cas où l'emprise au sol* de la construction existante est supérieure à 250 m², une seule extension* est autorisée et limitée à 30 m² de surface de plancher*.
- Les annexes* à conditions que leur emprise au sol* n'excède pas 70 m² (y compris la surface des annexes existantes implantées à moins de 30 mètres de l'habitation) et qu'elles soient implantées à moins de 30 mètres de l'habitation. Les piscines ne sont pas concernées par ces conditions.
- Les constructions, ouvrages et installations nécessaires aux services publics ou d'intérêt collectif liées aux différents réseaux, sous réserve d'un traitement paysager qualitatif.
- Les constructions, ouvrages et installations permettant la production d'énergies renouvelables, uniquement sur toiture lorsqu'elles sont solaires, et sous réserve de faire l'objet d'une insertion soignée.

26 - Les activités économiques en zone naturelle - N éco

► *Caractère de la zone*

Extrait de la pièce n°5 - Justification des choix

« La zone N éco correspond à des secteurs de taille et de capacité d'accueil limité destiné aux activités économiques situées en zone naturelle ».

► *Sont interdites les constructions, installations et utilisations du sol de toute nature sauf :*

- Les constructions nouvelles, extension* ou changement de destination à vocation industrielle, d'entrepôt et de bureau,
- Les constructions nouvelles, extension* ou changement de destination à vocation d'artisanat et commerce de détail, d'activités de services où s'effectue l'accueil d'une clientèle, de restauration, d'hébergement hôtelier et touristique,
- Celles autorisées sous conditions.

Dans tous les cas, ces constructions ou installations ne doivent pas compromettre l'activité agricole ou la qualité paysagère du site.

► *Occupations et utilisations du sol autorisées sous conditions*

- Celles destinées à la rénovation* et l'extension* des constructions à usage d'habitation existantes dans la limite de 30% de la surface de plancher* du bâti existant, l'emprise au sol* maximum autorisée étant limitée à 250 m². Dans le cas où l'emprise au sol* est supérieure après extension*, à l'emprise maximum autorisée dans les conditions fixées ci-dessus, l'emprise au sol* de la construction ne dépassera pas 280 m². Dans le cas où l'emprise au sol* de la construction existante est supérieure à 250 m², une seule extension* est autorisée et limitée à 30 m² de surface de plancher*.
- Les annexes* à conditions que leur emprise au sol* n'excède pas 70 m² (y compris la surface des annexes existantes implantées à moins de 30 mètres de l'habitation) et qu'elles soient implantées à moins de 30 mètres de l'habitation. Les piscines ne sont pas concernées par ces conditions.

- Les constructions à vocation agricole sous réserve qu'elles soient liées à une activité agricole hors sol* et d'un traitement paysager qualitatif.
- Les constructions, ouvrages et installations nécessaires aux services publics ou d'intérêt collectif liées aux différents réseaux, sous réserve d'un traitement paysager qualitatif.
- Les constructions, ouvrages et installations permettant la production d'énergies renouvelables, uniquement sur toiture lorsqu'elles sont solaires, et sous réserve de faire l'objet d'une insertion soignée.

27 - Les secteurs de hameau constructible - N hameau

► *Caractère de la zone*

Extrait de la pièce n°5 - Justification des choix

« Les secteurs de hameau constructible sont des zones résidentielles en discontinuité du tissu urbain existant, qui comprennent au moins 10 constructions à usage d'habitation ».

► *Sont interdites les constructions, installations et utilisations du sol de toute nature sauf :*

- Les constructions nouvelles, extension* ou changement de destination à vocation d'habitat.
- Celles autorisées sous conditions.

Dans tous les cas, ces constructions ou installations ne doivent pas compromettre l'activité agricole ou la qualité paysagère du site.

Les divisions foncières sont autorisées dans la limite de 4 lots maximum par unité foncière existante à la date d'approbation du PLU communautaire. Cette limite ne s'applique pas aux secteurs couverts par une Orientation d'Aménagement et de Programmation.

► *Occupations et utilisations du sol autorisées sous conditions*

- Les constructions, ouvrages et installations nécessaires aux services publics ou d'intérêt collectif liées aux différents réseaux, sous réserve d'un traitement paysager qualitatif.
- Les constructions, ouvrages et installations permettant la production d'énergies renouvelables, uniquement sur toiture lorsqu'elles sont solaires, et sous réserve de faire l'objet d'une insertion soignée.

28 - Les secteurs destinés à l'habitat caravane - N habitat caravane

► *Caractère de la zone*

Extrait de la pièce n°5 - Justification des choix

« Cette zone correspond aux secteurs de résidences mobiles constituant un habitat permanent ».

► *Sont interdites les constructions, installations et utilisations du sol de toute nature sauf celles autorisées sous conditions.*

► *Occupations et utilisations du sol autorisées sous conditions*

- Celles destinées à l'installation de résidences mobiles constituant l'habitat permanent de son utilisateur, dans la limite de 6 résidences mobiles par unité foncière existante à la date d'approbation du PLU communautaire, et avec un minimum de 75 m² par emplacement
- Celles destinées à la création d'une pièce de vie, de sanitaires ou d'annexes* à conditions que leurs emprises au sol* n'excèdent pas 50 m² par unité foncière existante à la date d'approbation du PLU communautaire, et qu'elles soient liées à l'installation de résidences mobiles constituant l'habitat permanent.
- Les constructions, ouvrages et installations nécessaires aux services publics ou d'intérêt collectif liées aux différents réseaux, sous réserve d'un traitement paysager qualitatif.
- Les constructions, ouvrages et installations permettant la production d'énergies renouvelables, uniquement sur toiture lorsqu'elles sont solaires, et sous réserve de faire l'objet d'une insertion soignée.

1 - Dans les zones U mixte 1,-2 et 1 AU mixte

► Dispositions générales

Les hauteurs* à respecter sont définies dans le plan des hauteurs* auquel il faut se reporter.

Le long d'une voie* bordée par 2 secteurs de hauteurs* différentes, c'est la hauteur* la plus élevée qui s'applique aux projets localisés de part et d'autre de cette voie*.

La règle de hauteur* définit par un trait sur une voie* s'applique pour les constructions réalisées parallèlement ou perpendiculairement qui bordent cette voie*.

Pour les constructions réalisées sur l'unité foncière* accessible depuis cette voie* mais situées en 2^{ème} rideau, c'est la hauteur* du secteur qui s'applique.

A l'angle de deux voies* la hauteur* maximale peut être autorisée sur un linéaire de 15 mètres maximum le long de la voie secondaire qui n'est pas marquée d'un trait.

► Dispositions particulières

- Il n'est pas fixé de règle de hauteur* pour les équipements et installations d'intérêt collectif et service public à condition que leur destination suppose une hauteur* différente pour répondre à des besoins de fonctionnalité ou de sécurité et que la hauteur* projetée ne porte pas atteinte au cadre bâti environnant.
- La hauteur* des constructions annexes* ne doit pas excéder 3 mètres à l'égout du toit* et 4,5 mètres au faîtage.
- **Au-delà de la hauteur maximum autorisée, un** seul niveau habitable peut être aménagé :
 - dans les combles*, si la construction comporte une toiture,
 - en retrait, si la construction comporte un toit-terrasse. Dans ce cas, le niveau n'est considéré en retrait de la façade que s'il se situe à une distance du nu de la façade supérieure ou égale à 1,5 mètre et sa hauteur* ne doit pas excéder 3 mètres à l'égout*. Dans le cas d'une construction implantée à l'alignement*, ce retrait n'est pas obligatoire en limite séparative*. Si le niveau de retrait comporte une toiture, il ne peut être aménagé de niveau habitable supplémentaire dans ses combles*.
- Afin de ne pas rompre les perspectives urbaines et dans le souci d'une harmonisation avec les constructions sises sur les terrains contigus du terrain d'assiette* de la construction envisagée, il peut être imposé une hauteur* différente de celles fixées, la différence ne peut excéder un niveau de plus ou de moins de la hauteur* maximale fixée, soit 3 mètres.
- Une hauteur* différente peut être autorisée en cas d'extension* d'une construction existante ayant une hauteur* supérieure à celle définie, si cette extension* permet une meilleure continuité de volume avec le bâtiment existant.
- Sur Le Mans, les immeubles ayant une hauteur* supérieure à celle autorisée pourront réaliser un niveau supplémentaire à condition d'accompagner cette surélévation par une amélioration générale de l'ensemble des façades bâties, contribuant notamment à augmenter les performances énergétiques du bâtiment.
- Lorsqu'une hauteur* minimum est définie, celle-ci s'applique uniquement aux constructions nouvelles.

Dans les zones U mixte 3

► Dispositions générales

- La hauteur* des constructions à vocation d'habitat (logement et hébergement) ne doit pas dépasser 7 mètres à l'égout du toit*
- La hauteur* des annexes* ne doit pas excéder 3 mètres à l'égout du toit*.
- Il n'est pas fixé de règle de hauteur* pour les équipements et installations d'intérêt collectif et service public.

► Dispositions particulières

Une hauteur* différente peut être autorisée en cas d'extension* d'une construction existante ayant une hauteur* supérieure à celle définie, si cette extension* permet une meilleure continuité de volume avec le bâtiment existant.

2 - Dans les zones U éco et 1 AU éco

► Dispositions générales

Les hauteurs* à respecter sont définies dans le plan des hauteurs* auquel il faut se reporter.

► Dispositions particulières

- La hauteur* des constructions à vocation exclusive d'habitat ne doit pas dépasser 7 mètres à l'égout du toit*
- La hauteur* des annexes* des habitations ne doit pas excéder 3 mètres à l'égout du toit* et 4,5 mètres au faîtage.
- Il n'est pas fixé de règle de hauteur* pour les équipements et installations d'intérêt collectif et service public à condition que leur destination suppose une hauteur* différente pour répondre à des besoins de fonctionnalité ou de sécurité et que la hauteur* projetée ne porte pas atteinte au cadre bâti environnant.

3 - Dans les zones U équipement, U 24 Heures, 1 AU équipement, U infrastructure et 2AU

La hauteur* des constructions n'est pas réglementée

4 - Dans les zones A1, A2 et A3

► Dispositions générales

La hauteur* des constructions n'est pas réglementée

► Dispositions particulières

- La hauteur* des constructions à vocation d'habitat et d'hébergement hôtelier ou touristique ne doit pas dépasser 7 mètres à l'égout du toit*
- Une hauteur* différente peut être autorisée en cas d'extension* d'une construction existante ayant une hauteur* supérieure à celle définie, si cette extension* permet une meilleure continuité de volume avec le bâtiment existant ou dans le cas d'un changement de destination si la hauteur* du bâtiment existant excède celle autorisée.
- La hauteur* des annexes des habitations ne doit pas excéder 3 mètres à l'égout du toit* et 4,5 mètres au faîtage.

5 - Dans les zones N, N forestier, N loisirs, N jardins, N terrains de loisirs, N équipement, N éco, N hameau, N habitat caravane et N stockage

► Dispositions générales

- La hauteur* des constructions ne doit pas dépasser 7 mètres à l'égout du toit* pour les constructions à destination :
 - d'habitat (logement et hébergement),
 - d'activités de services où s'effectue l'accueil d'une clientèle, de restauration, d'hébergement hôtelier et touristique,
 - d'équipement de loisirs,
 - d'établissements d'enseignement, de santé et d'action sociale.
- La hauteur* ne doit pas dépasser 3,5 mètres à l'égout du toit* pour les constructions à destination :
 - d'annexes*, abri de jardin ou abri pour animaux,
 - d'hébergements de loisirs de type habitation légère de loisirs*, résidence mobile de loisirs*, caravane*, mobile home ou chalet,
 - de pièces de vie liées à l'habitat caravane.
- La hauteur* ne doit pas dépasser 10 mètres à l'égout du toit* pour les constructions à destination économique et d'activités sportives.
- Il n'est pas fixé de règle de hauteur* pour les autres équipements et installations d'intérêt collectif et service public, ni pour les constructions à destination agricole ou forestière.

► Dispositions particulières

- Une hauteur* différente peut être autorisée en cas d'extension* d'une construction existante ayant une hauteur* supérieure à celle définie, si cette extension* permet une meilleure continuité de volume avec le bâtiment existant ou dans le cas d'un changement de destination si la hauteur* du bâtiment existant excède celle autorisée.
- Dans la zone N loisirs, la hauteur des constructions, installations et aménagements liés à des activités de loisirs ou sportives et ouverts au public de type aire de pique-nique, kiosque, préau, bloc sanitaire... ne doit pas dépasser 3,5 mètres à l'égout du toit*.

1 - Dispositions communes à toutes les zones

► Marges de recul

- La marge de recul inscrite au document graphique définit le long de la RD 357 - Avenue Olivier Messiaen au Mans, l'implantation obligatoire des constructions nouvelles pour au moins 60 % de leur façade. La partie non implantée sur la marge de recul doit être implantée au-delà de cette dernière.
- La marge de recul inscrite au document graphique définit le long de la RD 338 - Route de Tours, le recul minimal obligatoire de toute construction nouvelle.

Ces dispositions ne s'appliquent pas à l'extension*, au changement de destination et à la réfection des constructions existantes.

► Recul par rapport au domaine public ferroviaire*

Les constructions nouvelles à destination d'habitation doivent être implantées en respectant un retrait par rapport à l'emprise du domaine public ferroviaire* supérieur ou égal à la moitié de la hauteur* de la construction, sans jamais être inférieur à 5 mètres.

Les constructions annexes* doivent être implantées à une distance minimale de deux mètres de l'emprise du domaine public ferroviaire*.

► Recul par rapport au domaine public fluvial

Un retrait de 12 mètres doit être observé, pour tout type de construction, le long du chemin de halage ou de l'emprise publique* actuelle ou future (emplacement réservé qui longe la rivière), par rapport au bord de la rivière. Le bord de la rivière est défini comme la limite du domaine public fluvial naturel.

► Constructions annexes*

Les constructions annexes* peuvent joindre les limites séparatives*. Si la continuité n'est pas assurée, elles doivent s'implanter à 1 mètre minimum de ces mêmes limites. Dans le cas des piscines non couvertes, elles devront être implantées en retrait minimum de 2 mètres par rapport à la limite séparative* (hors margelle).

► Autres dispositions

Des implantations différentes peuvent être autorisées pour les constructions et installations techniques, nécessaires au service public ou d'intérêt collectif, liées aux différents réseaux.

Pour les constructions existantes, en cas d'isolation par l'extérieur, un débord de 20 cm maximum peut être autorisé dans la marge de retrait et/ou sur le domaine public sous réserve que ce débord ne remette pas en cause l'accessibilité du ou des trottoirs* existants.

A l'angle de deux voies*, l'implantation des constructions peut être imposée en retrait pour des raisons de sécurité.

Des implantations différentes pourront être autorisées pour préserver une composante végétale identifiée au plan de zonage (haie, bois, arbre remarquable...).

► Loi Barnier

Certains secteurs situés le long de voies à grande circulation font l'objet d'une dérogation aux dispositions de la Loi Barnier (cf. pièce n°10.2)

2 - Dans les zones U mixte

Implantation par rapport aux voies* et emprises publiques*

► Dispositions générales

Le long des voies* ou emprises publiques* présentant un ordonnancement* bâti, les constructions doivent respecter cet ordonnancement*.

En l'absence d'ordonnancement*, les constructions doivent s'implanter dans une bande comprise entre 0 et 6 mètres à compter de l'alignement*.

Dans le cas d'une implantation le long d'un cheminement piéton ayant une largeur inférieure à 3 mètres, la construction devra obligatoirement être en retrait d'au moins 1,50 mètre.

► Dispositions particulières

La règle générale peut ne pas s'appliquer:

- pour un projet d'extension* et de surélévation d'une construction existante pour permettre une meilleure continuité avec cette dernière ou avec les constructions voisines et sous réserve d'une bonne intégration dans l'environnement bâti,
- pour une construction en second rang et dans le cas d'une parcelle en drapeau,
- pour la réalisation d'un équipement ou d'une installation technique liée à la sécurité, à l'accessibilité d'un bâtiment (ascenseur, escalier...) aux différents réseaux ou nécessaire à la production d'énergie renouvelable,
- pour les équipements et installations d'intérêt collectif et service public, pour répondre à des besoins de fonctionnalité ou de sécurité et à condition que l'implantation envisagée ne porte pas atteinte au cadre bâti environnant,
- en raison de la topographie, pour tenir compte de l'accès à la parcelle ou la gestion des eaux pluviales, **ou pour maintenir un élément paysager** et à condition que l'implantation envisagée ne porte pas atteinte au cadre bâti environnant,
- **pour les augmentations de surface de plancher sans modification du volume bâti* existant.**

Pour les secteurs couverts par une Orientation d'Aménagement et de Programmation lorsque cela est précisé dans le texte, la règle d'implantation sera définie à partir des orientations de l'OAP « Composition urbaine », notamment dans le règlement du Permis d'Aménager ou dans un cahier de prescriptions opposables pour les ZAC le cas échéant.

► Retrait par rapport à certaines voies*

- Un retrait minimal de 25 mètres doit être observé par rapport à l'axe des voies* suivantes :
 - Boulevard d'Estienne d'Orves - rocade Sud,
 - Boulevard Pierre Brossolette - rocade Sud,
 - Boulevard Pierre Lefaucheux,

Cette disposition ne s'applique pas à l'extension*, au changement de destination et à la réfection des constructions existantes et aux constructions et installations techniques, nécessaires au service public ou d'intérêt collectif, liées aux différents réseaux.

- Sauf en cas de dispositif anti-bruit existant au moment du dépôt de l'autorisation d'occupation du sol, un retrait minimal de 35 mètres doit être observé par rapport à l'axe des voies* suivantes :
 - RD338 - rocade Ouest,
 - Boulevard du Général Patton - rocade Ouest,
 - Boulevard Nicolas Cugnot - rocade Sud,
 - Route Départementale 323 - Déviation Sud-Est,
 - Route départementale 313 - périphérique Est.

Cette disposition ne s'applique pas à l'extension*, au changement de destination, à la réfection des constructions existantes et aux constructions et installations techniques, nécessaires au service public ou d'intérêt collectif, liées aux différents réseaux.

Implantation par rapport aux limites séparatives*

► Dispositions générales

Dans une bande de 20 mètres prise à compter de l'alignement*

Toute construction peut être contiguë aux limites séparatives*.

Si la continuité n'est pas assurée, le retrait par rapport aux limites séparatives* est :

- au minimum égale à 2 mètres pour les constructions d'une hauteur* maximale de 2 niveaux (rez-de-chaussée compris) et 7 mètres à l'égout du toit*
- au minimum égal à la moitié de la hauteur* de la construction envisagée pour les constructions d'une hauteur* supérieure.

Au-delà d'une bande de 20 mètres prise à compter de l'alignement*

Les constructions en rez-de-chaussée peuvent s'implanter sur **une limite** à conditions :

- de ne pas avoir de combles* ou d'attique* aménagés,
- d'avoir une hauteur* maximum de 3,50 mètres à l'égout* et 4,50 m au faitage,
- dans le cas d'une toiture terrasse qu'elle ne soit pas accessible.

En cas de retrait, celui-ci est alors de 2 mètres minimum

Les constructions à étage devront être implantées en retrait par rapport aux limites séparatives*.

Ce retrait est :

- au minimum égale à 3 mètres pour les constructions d'une hauteur* maximale de 2 niveaux (rez-de-chaussée compris) et 7 mètres à l'égout du toit*
- au minimum égal à la hauteur* de la construction envisagée pour les constructions d'une hauteur* supérieure.

► *Dispositions particulières*

La règle générale peut ne pas s'appliquer pour :

- une extension* ou une surélévation d'un bâtiment existant pour permettre une meilleure continuité de volume avec ce dernier et sous réserve d'une bonne intégration dans l'environnement bâti,
- s'implanter en continuité avec des murs de clôtures existants ou des bâtiments situés sur un terrain contigu sous réserve de s'inscrire dans un gabarit similaire (profondeur et hauteur*),
- une terrasse surélevée en continuité du premier étage,
- sur Le Mans, une surélévation d'un immeuble ayant une hauteur supérieure à celle autorisée à condition d'accompagner cette surélévation par une amélioration générale de l'ensemble des façades bâties, contribuant notamment à augmenter les performances énergétiques du bâtiment,
- les équipements et installations d'intérêt collectif et service public, pour répondre à des besoins de fonctionnalité ou de sécurité et à condition que l'implantation envisagée ne porte pas atteinte au cadre bâti environnant,
- **pour les augmentations de surface de plancher sans modification du volume bâti* existant.**

Sur le quartier de Charmeuse à Ruaudin (parcelles AH 4, 17, 21 et 22), les constructions seront implantées avec des marges d'isolement latéral au moins égale à 10 mètres. En cas d'extension* ou de locaux annexes, cette marge peut-être réduite à 5 mètres.

Pour les secteurs couverts par une Orientation d'Aménagement et de Programmation lorsque cela est précisé dans le texte, la règle d'implantation sera définie à partir des orientations de l'OAP « Composition urbaine », notamment dans le règlement du Permis d'Aménager ou dans un cahier de prescriptions opposables pour les ZAC le cas échéant.

3 - Dans les zones U éco

Implantation par rapport aux voies* et emprises publiques*

► *Dispositions générales*

Les constructions doivent s'implanter en retrait. Ce retrait est de 5 mètres minimum.

► *Dispositions particulières*

Des implantations différentes peuvent être autorisées, pour les constructions et installations nécessaires aux services publics ou d'intérêt collectif, lorsque leur nature ou leur fonctionnement le justifie.

Dans le cas d'une extension* ou d'une surélévation d'un bâtiment existant, la construction peut être implantée dans le prolongement du bâtiment existant pour permettre une meilleure continuité de volume avec ce dernier.

► *Retrait par rapport à certaines voies**

- Un retrait minimal de 35 mètres doit être observé par rapport à l'axe des Routes Départementales 197, 301, 313, 314, 323, 326, et 338
- Un retrait minimal de 20 mètres doit être observé par rapport à l'axe des Routes Départementales 51, 82, 92, 140, 140bis, 140ter et 145.

Cette disposition ne s'applique pas à l'extension*, au changement de destination et à la réfection des constructions existantes.

Implantation par rapport aux limites séparatives*

► *Dispositions générales*

Toute construction doit s'implanter en retrait par rapport aux limites séparatives*.

Ce retrait est :

- pour les constructions à usage d'activités industrielles et artisanales :
 - au minimum égal à la moitié de la hauteur* de la construction envisagée,
 - et au minimum égal à 5 mètres,
- pour les constructions à usage exclusif d'habitation, de services, de commerces et de bureaux :
 - au minimum égal à la moitié de la hauteur* de la construction envisagée,
 - et au minimum égal à 3 mètres.

► *Dispositions particulières*

Toutefois, toutes les constructions nouvelles ou les extensions*, sauf celles à vocation d'habitat, peuvent joindre les limites à condition que :

- les constructions situées sur l'unité foncière* voisine ne soient pas à vocation d'habitat,
- et des mesures appropriées soient prises pour éviter la propagation des incendies (murs coupe-feu).

4 - Dans les zones U équipement et U 24 heures

Implantation par rapport aux voies* et emprises publiques*

Les constructions peuvent s'implanter à l'alignement*. En cas de retrait celui-ci sera au minimum d'un mètre.

Implantation par rapport aux limites séparatives* situées en limite de la zone U équipement et U 24 heures

Toute construction peut être contiguë aux limites séparatives*.

Si la contiguïté n'est pas assurée, le retrait par rapport aux limites séparatives* est :

- au minimum égal à la moitié de la hauteur* de la construction envisagée,
- et au minimum égal à 3 mètres.

Implantation par rapport aux limites séparatives* à l'intérieur de la zone

Sans objet

5 - Dans les zones U infrastructure

Non réglementé.

6 - Dans les zones 1AU

Les règles d'implantation seront définies à partir des orientations de l'OAP « Composition urbaine », notamment dans le règlement du Permis d'Aménager ou dans un cahier de prescriptions opposables pour les ZAC le cas échéant.

7 - Dans les zones 2AU

Implantation par rapport aux voies* et emprises publiques*

► *Dispositions générales*

Les constructions doivent s'implanter en retrait. Ce retrait est de 5 mètres minimum.

► *Dispositions particulières*

Des implantations différentes peuvent être autorisées, pour les constructions et installations nécessaires aux services publics ou d'intérêt collectif, lorsque leur nature ou leur fonctionnement le justifie.

Dans le cas d'une extension* ou d'une surélévation d'un bâtiment existant, la construction peut être implantée dans le prolongement du bâtiment existant pour permettre une meilleure continuité de volume avec ce dernier.

Implantation par rapport aux limites séparatives*

► *Dispositions générales*

Toute construction peut être contiguë aux limites séparatives*. Si la contiguïté n'est pas assurée, le retrait par rapport aux limites séparatives* est :

- au minimum égal à la moitié de la hauteur* de la construction envisagée,
- et au minimum égal à 3 mètres.

► *Dispositions particulières*

Une implantation différente peut être autorisée si une construction existante est implantée différemment des règles définies ci-dessus en cas d'extension* ou de surélévation.

8 - Dans les zones N, N forestier, N loisirs, N jardins, N terrains de loisirs, N équipement, N éco, N hameau, N habitat caravane, N stockage, A1, A2 et A3

Les constructions agricoles devront s'implanter à une distance minimum de 100 m de la limite des zones A3

Implantation par rapport aux voies* et emprises publiques*

► *Dispositions générales*

Les constructions doivent s'implanter en retrait. Ce retrait est de 5 mètres minimum.

► *Dispositions particulières*

Des implantations différentes peuvent être autorisées, pour les constructions et installations nécessaires aux services publics ou d'intérêt collectif, lorsque leur nature ou leur fonctionnement le justifie.

Dans le cas d'une extension* ou d'une surélévation d'un bâtiment existant, la construction peut être implantée dans le prolongement du bâtiment existant pour permettre une meilleure continuité de volume avec ce dernier.

► *Retrait par rapport à certaines voies**

Un retrait minimal des constructions doit être observé par rapport à l'axe de la voie* d'au moins :

- 100 mètres le long des autoroutes : A28, A81 et A11.
- 75 mètres le long des routes départementales classées à grande circulation D197, D304, D313, D314, D323, D326, D338, D357 et le prolongement de la RD20bis,
- 35 mètres le long des routes départementales structurantes : D92, D139, D140, D300, D301, D309,
- 15 mètres le long des routes départementales : D46, D50, D82, D91, D91a, D91b, D140bis, D140Ter, D142, D145, D212, D212bis, D230, D245, D250 et D283 et VC23.
- 10 mètres le long des autres voies* départementales.

Ces dispositions ne s'appliquent pas à l'extension*, au changement de destination et à la réfection des constructions existantes.

Implantation par rapport aux limites séparatives*

► *Dispositions générales*

Toute construction peut être contiguë aux limites séparatives*. Si la contiguïté n'est pas assurée, le retrait par rapport aux limites séparatives* est :

- au minimum égal à la moitié de la hauteur* de la construction envisagée,
- et au minimum égal à 3 mètres.

► *Dispositions particulières*

Une implantation différente peut être autorisée si une construction existante est implantée différemment des règles définies ci-dessus en cas de changement de destination, d'extension* ou de surélévation.

COEFFICIENT NATURE*

► Dispositions générales

Le coefficient « nature » est règlementé pour les zones U mixte (1,2,et 3), U éco (1,2,3), U équipement, U 24 Heures, 1AU (mixte, éco et équipement), N équipement, N éco, N hameau, N habitat caravane. Il n'est pas règlementé en dehors de ces zones.

- U mixte : se reporter au plan de coefficient « nature ». En limite de 2 secteurs de coefficients nature* différents, c'est le coefficient le moins élevé qui s'applique aux projets localisés de part et d'autre de cette limite.
- U éco : 0,3
- U équipement, U 24 Heures : 0,3
- 1AU : 0,3
- N hameau : 0,75
- N habitat caravane, N éco et N équipement : 0,4

Le coefficient « nature » est appliqué au terrain d'assiette* du projet.

Dans le cas d'une opération d'aménagement d'ensemble*, ce coefficient peut être mutualisé.

► Calcul

La superficie non imperméabilisée* ou éco-aménagée correspondant au projet est calculé de la façon suivante : superficie du terrain d'assiette* x coefficient nature*.

Des pondérations sont appliquées selon le type de surfaces mises en œuvre :

Espaces pris en compte	Pondération
Espaces verts en pleine terre*	1
Espaces verts sur dalle* (sur au moins 30 cm de terre végétale)	0,7
Surfaces semi-perméables* : enrobé drainant, béton poreux, pavés à joints enherbés, pavés à joints larges, grave concassée, structure alvéolaire végétalisée, etc.	0,5
Toiture végétalisée*	0,5
Agriculture hors sol*	0,5
Surfaces verticales végétalisées*	0,3
Surfaces imperméables	0
Majorations	
Plantation d'un arbre de haute tige*	+ 15 m ² par arbre
Maintien d'un arbre de haute tige* existant en bon état sanitaire	+ 30 m ² par arbre
Haie d'essences locales créée ou existante maintenue	+ 0,5 m ² par mètre linéaire

► Dispositions particulières

- Les majorations ci-dessus liées au coefficient nature ne s'appliquent pas dans les zones N hameau et U mixte 3.
- En cas d'impossibilité technique avérée d'atteindre ce coefficient, justifiée par :
 - l'existence d'un sol artificiel lié à des ouvrages publics,
 - une incompatibilité des caractéristiques géophysiques du sous-sol,
 - la configuration du bâti historique sur la parcelle,
 - les prescriptions liées aux zones inondables,
 - la superficie ou la configuration de la parcelle,les espaces libres* doivent être aménagés en espaces verts de pleine terre* ou en espaces verts sur dalle* sur au moins 80% de leur superficie.
- Sur les secteurs ayant un coefficient « nature » de 0,2 (centres denses), en cas d'impossibilité technique dûment justifiée d'atteindre l'objectif, le coefficient « nature » peut être réduit voire supprimé.
- ~~Sur les secteurs en zone U mixte 2a, Sur les secteurs concernés par des linéaires de protection des commerces, le coefficient « nature » peut être réduit voire supprimé pour faciliter l'extension de commerces et activités de services.~~
- Les travaux de rénovation* et les changements de destination ne sont pas soumis au coefficient « nature ».
- Les extensions* doivent respecter le coefficient « nature » mais ne sont pas soumises aux surfaces de pleine terre* imposées le cas échéant.
- Dans le cas d'une parcelle ou unité foncière* disposant d'un coefficient « nature » inférieur au minimum requis, les extensions* et les aménagements ne peuvent conduire à réduire le coefficient « nature » que dans les conditions suivantes :
 - pour des travaux de mise aux normes d'accessibilité,
 - pour une extension* inférieure ou égale à 20m² d'emprise au sol*, cette possibilité n'étant applicable qu'une seule fois à compter de la date d'approbation du PLU communautaire.

- Dans le cas d'une division parcellaire, le coefficient « nature » doit être respecté pour toutes les parcelles issues de la division. Pour les parcelles situées à la date d'approbation du PLU Communautaire, pour partie en zone N hameau et en zone A ou N, le calcul du coefficient nature se fait en intégrant la partie de la parcelle située en zone A ou N.

1 - Aspect extérieur des constructions

► Dispositions générales

- Le projet peut être refusé ou n'être accepté que sous réserve de l'observation de prescriptions spéciales si les constructions, par leur situation, leur architecture, leurs dimensions ou l'aspect extérieur des bâtiments ou ouvrages à édifier ou à modifier, sont de nature à porter atteinte au caractère ou à l'intérêt des lieux avoisinants, aux sites, aux paysages naturels ou urbains ainsi qu'à la conservation des perspectives monumentales.
- Toutes les façades d'un bâtiment neuf ou toutes les façades de l'extension* d'un bâtiment existant doivent présenter, notamment par les matériaux et couleurs, un aspect cohérent entre-elles.
- Les constructions annexes* doivent présenter un aspect harmonieux par une cohérence dans le choix des matériaux et des couleurs.
- Les abris pour animaux doivent avoir une façade ouverte sur au moins un côté et être réalisé avec des matériaux de qualité qui permettent une bonne intégration dans l'environnement agricole ou naturel.
- L'emploi à nu de matériaux destinés à être enduits est interdit.

► Dispositions particulières

Sur la zone U mixte de la commune de Fay, les couvertures en pente des habitations et de leurs annexes doivent être réalisées en ardoises naturelles (ou fibro ardoises), en tuiles d'aspect plat de teinte terre cuite foncée de type 65/m² minimum ou en matériaux d'aspect, de taille et de teinte similaire. La pose d'ardoises en losange est interdite.

Sur le quartier de Charmeuse à Ruaudin (parcelles AH 4, 17, 21 et 22), les toitures seront réalisées, soit en tuiles plates vieilles, soit en ardoises soit en matériaux ayant le même aspect et la même tonalité. Les locaux annexes seront en même matériaux et de même conception architecturale que l'habitation principale ou à caractère rustique s'intégrant dans l'esthétique du domaine.

2 - Traitement des abords

Les ouvrages de régulation des eaux pluviales devront faire l'objet d'un traitement paysager.

Les citernes à fioul, gaz, les citernes de récupération des eaux de pluie, ainsi que toute installation similaire doivent être dissimulées de façon à ne pas être visibles depuis le domaine public.

Les aires de stockage ou de dépôt de matériaux doivent être masquées par une haie vive, d'essences locales.

3 - Clôtures

Les clôtures doivent présenter un aspect sobre et homogène dans leurs couleurs et dans le type de matériaux utilisés, permettant de respecter tant l'environnement urbain que le bâtiment et le terrain qu'elles enclosent.

Les clôtures présentant l'aspect d'un assemblage de matériaux destinés à être recouverts mais non enduits sont interdites.

En limite avec les voies* ou emprise publique*, l'usage de bâche ou de canisses plastiques est interdit.

Dans les zones U mixte, N hameau, N habitat caravane

► Dispositions générales

Les clôtures devront respecter une hauteur* maximale de 2 mètres.

Les clôtures pleines ne devront pas dépasser une hauteur* de 0,80 mètre le long des voies* ou emprises publiques*

En limites séparatives* visibles depuis les voies* ou emprises publiques*, une harmonie avec la clôture en façade principale sera recherchée.

► Dispositions particulières

Des dispositions différentes peuvent être autorisées ou imposées dans les cas suivants :

- pour la réfection et/ou l'extension* de murs de qualité existants d'une hauteur* supérieure, à condition d'assurer un raccordement architectural de qualité et une bonne insertion urbaine dans le tissu environnant,
- dans les tissus homogènes de lotissement, pour conserver un ordonnancement* existant ou l'absence de clôture,
- dans les tissus denses composés principalement de constructions à l'alignement*, pour une meilleure insertion sur rue,
- pour des questions de sécurité ou de protection acoustiques liée à la proximité d'une voie à grande circulation ou d'une activité économique,
- pour l'intégration qualitative d'éléments techniques,
- pour des parcelles présentant une topographie particulière ou différente de la parcelle mitoyenne.

Sur les secteurs du Mans pour lesquels le coefficient « nature » est de 0,4 dont 0,2 de pleine terre*, les clôtures doivent conserver une certaine perméabilité pour permettre le déplacement de la petite faune.

Sur le quartier de Charmeuse à Ruaudin (parcelles AH 4, 17, 21 et 22), les clôtures en bordure de voie* seront constituées de haie vive d'arbustes à feuillage persistant ou de charme, doublée par un grillage fixé sur potelets de fer en T peints de couleur sombre ou sur des pieux en bois ou en ciment ; la hauteur* du grillage ne devra pas excéder 1,50 mètre. Le grillage peut être remplacé par une barrière de type haras à 2 lisses peintes en blanc doublé d'une haie vive.

En zones N hameau et U mixte 3, les clôtures sont obligatoirement doublées d'une haie vive.

Pour les secteurs couverts par une Orientation d'Aménagement et de Programmation lorsque cela est précisé dans le texte, les règles pour les clôtures seront définies à partir des orientations de l'OAP « Composition urbaine », dans le règlement du Permis d'Aménager ou dans un cahier de prescriptions opposables pour les ZAC le cas échéant.

Dans les zones U éco

Les clôtures sont constituées par un grillage de couleur sombre et mate retenu par des poteaux métalliques de même aspect et doublé, ~~lorsque cela est possible,~~ d'une haie vive ou taillée.

Dans les zones 1 AU

La règle des clôtures sera définie à partir des orientations de l'OAP « Composition urbaine », dans le règlement du Permis d'Aménager ou dans un cahier de prescriptions opposables pour les ZAC le cas échéant.

Dans les zones A

Sans objet pour les clôtures liées à une exploitation agricole.

4 - Plantations

Pour les opérations à destination de logements collectifs, d'équipements ou d'activités économiques, les espaces libres devront être arborés à raison d'un arbre pour chaque tranche complète de 200 m² d'espace de pleine terre.

Dans tous les cas, lorsqu'il existe des arbres de haute tige* sur l'unité foncière*, ceux-ci doivent être maintenus.

Dans le cas où il est démontré que cela n'est pas possible, ils seront remplacés au minimum à hauteur d'un arbre de haute tige* pour 100 m² d'espaces libres*.

Ces nouvelles plantations devront être réalisées selon des modalités qui permettent le bon développement des arbres, telles que défini dans l'OAP thématique « Paysage urbain ».

En complément des prescriptions ci-dessus, les aires de stationnement comportant plus de 10 places aériennes doivent être plantées à raison d'un arbre de haute tige* minimum pour 4 places de stationnement. Ces plantations peuvent être réalisées aux abords de ces aires de stationnement, sauf dans le cas d'un parc de stationnement de plus de 40 places lié à un projet situé dans une zone du Plan de Prévention du Risque Inondation où elles devront explicitement contribuer au paysagement du parking. **Dans le cas d'aires de stationnement concernées par des obligations légales d'implantation d'ombrières photovoltaïques, la règle s'applique sur les places de stationnement non couvertes par les ombrières.**

Sur le quartier de Charmeuse à Ruaudin (parcelles AH 4, 17, 21 et 22), le caractère boisée doit être maintenu dans son caractère actuel, il est donc interdit de déboiser plus du 1/3 de la parcelle. En cas de maladie de la pinède nécessitant une coupe, le reboisement devra être fait dans l'année.

5 - Dispositions particulières aux bords de rivière

Dans le secteur soumis au risque d'inondation, les espaces verts doivent être préférentiellement aménagés avec des essences spécifiques des bords de rivières (plantes et arbres de ripisylve à caractère hygrophile).

Pour les unités foncières* riveraines de la Sarthe ou de l'Huisne, les haies et plantations doivent être implantées à 10 mètres ou plus des berges de la rivière définies comme la limite du domaine public fluvial naturel.

Les normes en matière de stationnement sont déclinées selon les destinations et sous-destinations, quelle que soit la zone. La règle applicable aux constructions et installations non prévues ci-après est celle s'appliquant à la catégorie d'établissements ou de constructions la plus directement assimilable.

1 - Stationnement des véhicules motorisés

► Dispositions générales

- Le stationnement des véhicules correspondant aux besoins des constructions et installations doit être assuré sur l'unité foncière* de la construction envisagée ou dans son environnement immédiat.

En cas d'impossibilité d'aménager les places nécessaires sur le terrain d'assiette*, il est possible de recourir aux dispositions suivantes :

- acquisition de places dans un parc privé de stationnement existant ou en cours de réalisation situé dans un rayon de 500 mètres autour du projet. Dans le cas d'un hébergement touristique ou hôtelier, cette distance est de 200 mètres.
 - obtention d'une concession à long terme dans un parc public de stationnement existant ou en cours de réalisation dans un rayon de 500 mètres. Dans le cas d'un hébergement touristique ou hôtelier, cette distance est de 200 mètres.
- Aménagement des aires de stationnement

Pour les constructions nouvelles à destination d'habitat et/ou de bureaux générant plus de 40 places de stationnement, au moins 50 % des places doivent être réalisées dans le volume construit

L'intégration urbaine des aires de stationnement devra être particulièrement étudiée :

- les rampes d'accès devront être intégrées au bâti, sauf impossibilité technique avérée,
- les stationnements semi-enterrés ou en rez-de-chaussée devront s'intégrer au traitement de la façade, et être clos sur l'ensemble des faces,
- les stationnements en surface devront être les moins visibles possibles depuis la rue en privilégiant une implantation à l'arrière des constructions.

Cette disposition ne s'applique pas aux projets situés en secteur péri urbain (Cf. sectorisation habitation page 42), ni dans les zones couvertes par le Plan de Prévention du Risque Inondation.

Pour la réalisation des aires de stationnement à destination des véhicules légers et comportant plus de 10 places aériennes, au moins 50% des places devront être réalisées dans des matériaux semi-perméables*.

L'aménagement des aires de stationnement devra tenir compte des recommandations de l'OAP thématique « Paysage urbain ».

- Espaces communs et/ou complémentarité d'usage

Dans les opérations d'aménagement dont le parti d'aménagement retenu le justifie, il est possible de réaliser un parc de stationnement commun à l'ensemble ou à une partie de l'opération, sous réserve qu'il corresponde aux besoins particuliers et justifiés des occupations et utilisations du sol et qu'il respecte les conditions normales d'utilisation.

► Modalités de calcul du nombre de places de stationnement à réaliser

Le nombre de places à réaliser est proportionnel à la surface de plancher* créée. Il est calculé selon l'affectation de la construction, en fonction des normes définies ci-après, en divisant la surface de plancher* totale créée par la surface de plancher* de référence.

Le nombre de place à prévoir s'entend par tranche de surface de plancher* de référence entamée.

Lorsque le calcul du nombre de places à réaliser comporte une décimale supérieure ou égale à 5, l'arrondi s'effectue par valeur supérieure.

Exemple 1 : Création de 2 000 m² de surface de plancher* à vocation de bureau en secteur 1

- Nombre de places minimum à réaliser : 33

2 000 (surface de plancher* créée) / 60 (surface de plancher* pour 1 place)= 33,3 places à réaliser, arrondi à 33

- Nombre de places maximum à réaliser :

2 000 (surface de plancher* créée) / 50 (surface de plancher* pour 1 place)= 40 places à réaliser

Exemple 2 : Création de 5 logements de 70 m² de surface de plancher* et de 2 logements de 110 m² de surface de plancher* en secteur périurbain

5 logements de 70m² : 5 x 1,5 = 7,5, arrondi à 8

2 logements de 110 m² : 2 x 2 = 4

8 + 4 = 12 places à réaliser

- Lorsqu'une construction comporte plusieurs affectations, les normes afférentes à chacune d'entre elles seront appliquées au prorata de la surface de plancher* qu'elles occupent.
- Selon le type d'opérations envisagées (construction nouvelle, extension*, changement de destination), le calcul du nombre de places exigées est différent :
 - pour les constructions nouvelles : le calcul du nombre de places de stationnement se fait dans les conditions prévues ci-après,
 - pour les extensions* : il ne sera exigé des places de stationnement nouvelles que si l'extension dépasse 100 m² de surface de plancher*. Dans ce cas, le nombre de places nouvelles à réaliser est calculé dans les conditions fixées ci-après,
 - pour les changements de destination : les places de stationnement sont exigées sur les bases de la nouvelle affectation dans les conditions fixées ci-après, déduction faite des droits acquis issus de l'affectation antérieure à la demande.
 - Les droits acquis issus de l'affectation antérieure sont :
 - Pour les activités d'artisanat, commerce de détail et commerce de gros, de moins de 300 m² de SDP : 1 place pour 100m² de SDP.
 - Pour les activités de restauration, activités de services où s'effectue l'accueil d'une clientèle et cinéma, de moins de 300 m² de SDP : 1 place pour 50m² de SDP.
 - **Pour les équipements d'intérêt collectif et service public : 1 place pour 60 m² de SDP.**
 - pour les changements d'usage n'entraînant pas de changement de destination (par exemple, garage d'une maison individuelle aménagé en pièce de vie) : dans le cas où il est justifié que le garage transformé ne présentait pas les normes requises pour le stationnement d'une voiture, il n'est pas exigé de retrouver une place.
 - dans le cas d'une division d'un logement en plusieurs logements, les normes définies ci-après pour la destination « habitation » s'appliquent.

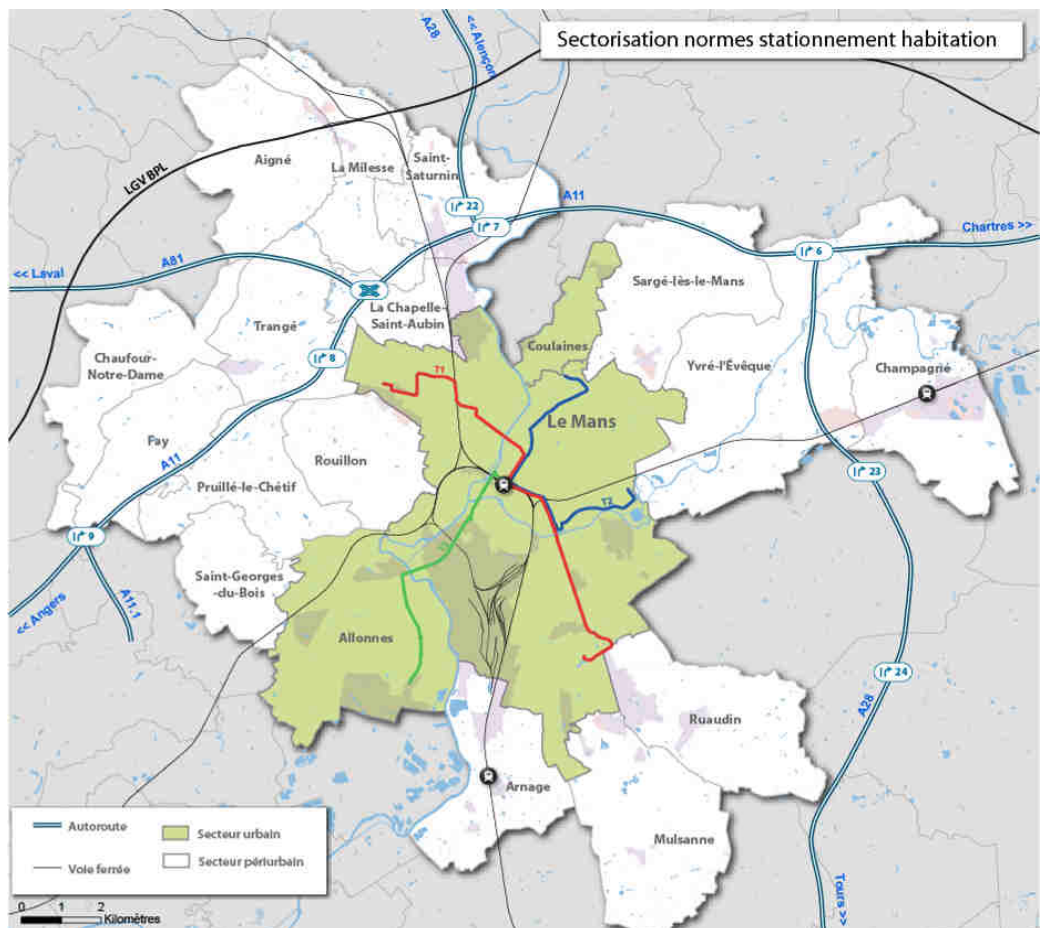
► Normes de stationnement

Exploitation agricole et forestière

Non réglementé.

Habitation

Une sectorisation des normes de stationnement est définie en fonction du contexte urbain et de la desserte en transport en commun.



1- Logement

		Secteur Urbain	Secteur Périurbain
Places liées aux logements	Pour les logements d'une superficie inférieure à 50 m ² de surface de plancher* (= jusqu'à 49 m ²)	0,5 place par logement	1 place par logement
	Pour les logements d'une superficie inférieure à 100 m ² de surface de plancher* (= de 50 à 99 m ²)	1 place par logement	1,5 place par logement
	Pour les logements d'une superficie égale ou supérieure à 100 m ² de surface de plancher*	1,5 place par logement	2 places par logement
Stationnement des visiteurs		<u>Dans le cas d'un lotissement et à partir de 3 logements créés</u> : 1 place par tranche entamée de 2 logements Hors lotissement (sous-entendu collectif) : 1 place par tranche entamée de 10 logements	

2 - Logement social

1 place par logement

0,5 place par logement en secteur 1 (cf. sectorisation ci-après relative aux bureaux)

3 - Hébergement

Hébergements pour les personnes âgées, handicapées et d'urgence	Minimum par chambre ou logement : 0,25 place en secteur urbain et 0,5 place en secteur périurbain
Hébergements pour les étudiants et jeunes travailleurs	Minimum de 0,2 place par chambre ou logement

Ces normes peuvent être revues à la baisse sur la base d'une justification apportée dans le cadre d'une étude des besoins*.

Commerce et activités de service

1 - Artisanat, commerce de détail et commerce de gros

	Petites surfaces (moins de 300 m ² de SDP)	Surfaces intermédiaires (de 300 à 500 m ² de SDP)	Surfaces supérieures (Plus de 500 m ² de SDP)
Stationnement privé pour les salariés	Pas d'obligation	1 place pour 100 m ² de SdP au-delà de 300 m ²	
Stationnement privé pour les visiteurs	Pas d'obligation		
Stationnement pour les livraisons	Pas d'obligation	Pas d'obligation	Un emplacement privé pour l'enlèvement et la livraison de marchandises sur une place privative permettant le stationnement, l'accès et la rotation d'un véhicule PL.

Ces normes peuvent être revues à la baisse sur la base d'une justification apportée dans le cadre d'une étude des besoins*.

2 - Restauration, activités de services où s'effectue l'accueil d'une clientèle et cinéma

	Surfaces de moins de 300 m ² de SdP	Surfaces de plus de 300 m ² de SdP
Stationnement privé pour les salariés et stationnement privé pour les visiteurs	Pas d'obligation	1 place pour 50 m ² de SdP au-delà de 300 m ²

Ces normes peuvent être revues à la baisse sur la base d'une justification apportée dans le cadre d'une étude des besoins*.

3 - Hébergement hôtelier et touristique

Une sectorisation des normes de stationnement est définie en fonction de la desserte en transport en commun.

- secteur 1 - Réseau structurant de transports en commun = périmètre de 8 min. à pied / 500 m. environ autour de la gare du Mans, des arrêts de tramway et des arrêts de bus du réseau structurant.
- secteur 2 - Réseau de transports en commun et gares secondaires - Dans un périmètre de 5 min. à pied / 300 m. environ des arrêts d'offre de transports en commun urbain (maillage urbain hors vocation scolaire) et des gares existantes ou projetées.
- secteur 3 - Reste de l'agglomération.

	Secteur 1	Secteur 2 et 3
Stationnement pour les clients	0,25 place par chambre	0,5 place par chambre
Stationnement pour les autocaristes	Pas d'obligation	Une aire de stationnement pour les cars par tranche de 40 chambres.

Equipements d'intérêt collectif et service public

Compte tenu des besoins spécifiques et variables pour ce type de bâtiment, le nombre de places à réaliser sera déterminé sur la base d'une étude des besoins* produite par le pétitionnaire, qui tiendra compte de la vocation de la construction, de la fréquentation attendue et de la localisation du projet notamment.

Autres activités des secteurs secondaire ou tertiaire

1 - Industrie et entrepôt

Industrie	1 place minimum pour 100 m ² de SdP
Entrepôt	1 place minimum pour 200 m ² de SdP

Ces normes peuvent être revues à la baisse sur la base d'une justification apportée dans le cadre d'une étude des besoins*.

2- Bureau

Une sectorisation des normes de stationnement est définie en fonction de la desserte en transport en commun.

- secteur 1 - Réseau structurant de transports en commun = périmètre de 8 min. à pied / 500 m. environ autour de la gare du Mans, des arrêts de tramway et des arrêts de bus du réseau structurant.
- secteur 2 - Réseau de transports en commun et gares secondaires - Dans un périmètre de 5 min. à pied / 300 m. environ des arrêts d'offre de transports en commun urbain (maillage urbain hors vocation scolaire) et des gares existantes ou projetées.
- secteur 3 - Reste de l'agglomération.

Secteurs	Nombre minimum	Nombre maximum
Secteur 1 500m autour du réseau structurant de TC	1 place pour 60 m ² de SdP	1 place pour 50 m ² de SdP
Secteur 2 300m autour du réseau TC et gares secondaires	1 place pour 50 m ² de SdP	1 place pour 40 m ² de SdP
Secteur 3 Reste de l'agglomération	1 place pour 40 m ² de SdP	1 place pour 35 m ² de SdP

3 - Centre de congrès et d'exposition

Compte tenu des besoins spécifiques et variables pour ce type de bâtiment, le nombre de places à réaliser sera déterminé sur la base d'une étude des besoins* produite par le pétitionnaire, qui tiendra compte de la vocation de la construction, de la fréquentation attendue et de la localisation du projet notamment.

2 - Stationnement des cycles

Destination	Sous-destination	Nombre minimum de places ou % de SDP
<i>Habitation</i>	Logement	Pour les logements d'une superficie inférieure à 50 m ² de surface de plancher* (= jusqu'à 49 m ²) : 1 place/logement Pour les logements d'une superficie égale ou supérieure à 50 m ² de surface de plancher* : 2 places/logement Pour les logements collectifs, un stationnement visiteur vélo devra être prévu avec la mise en place d'arceaux en extérieur.
<i>Habitation</i>	Hébergement d'étudiants ou de jeunes travailleurs	1 place/logement
<i>Autres activités des secteurs secondaire ou tertiaire</i>	Bureaux	1 place pour 120 m ² de SdP
Pour toutes les autres destinations et sous-destinations qui doivent créer du stationnement automobile, une étude de besoins* présentée par le pétitionnaire devra permettre de déterminer le nombre de stationnement vélo à prévoir.		

Toute nouvelle construction qui doit prévoir du stationnement pour les voitures, doit réaliser des espaces de stationnement aisément accessibles pour les vélos. Ces espaces doivent être équipés de systèmes d'attache avec points de fixation (cadre et roue).

Pour les bureaux, ces surfaces doivent être également obligatoirement couvertes.

Pour les habitations, le stationnement vélo réalisé doit être sous la forme de locaux (*clos ou sécurisés*), couverts et aisément accessibles (*depuis l'espace public ou les points d'entrée du bâtiment, de préférence au même niveau que l'espace public*).

1 - Conditions de desserte par la voirie

► Accès

- Pour être constructible, tout terrain doit avoir un accès à une voie* publique ou privée, ou une emprise publique*.
- Les dimensions, formes et configurations des accès à créer doivent être adaptées à la nature du terrain et aux activités que le terrain est susceptible d'accueillir et permettre l'accès des véhicules et du matériel de lutte contre les incendies.
- L'accès doit être aménagé de façon à ne présenter aucun risque pour la sécurité des usagers des voies* publiques ou pour celle des personnes utilisant cet accès. Cette sécurité doit être appréciée compte tenu, notamment, de la position des accès, de leur configuration ainsi que de la nature et de l'intensité du trafic.
- Tout terrain ne peut avoir plus d'un accès par voie* le desservant. D'autres accès peuvent être autorisés ou imposés s'ils n'apportent pas de gêne à la circulation.
- Les divisions parcellaires contigües visant à détacher plus d'un terrain à bâtir devront dans la mesure du possible regrouper leurs accès en un seul point sur la voie* d'accès commune et recueillir l'avis du service gestionnaire de la voie*. Les modalités d'application sont détaillées dans l'OAP composition urbaine, chapitre : « Divisions Parcellaires ».
- La création de nouveaux accès directs sur les routes départementales indiquées sur le document graphique du règlement est interdite. Toutefois, et en l'absence de solution alternative, de nouveaux accès peuvent être autorisés après avis du gestionnaire de voirie. Dans ce cas, et notamment s'ils présentent des risques pour la sécurité des usagers, leur aménagement peut faire l'objet de prescriptions techniques spécifiques.

► Voirie

Les voies* existantes, à aménager ou à créer doivent être adaptées :

- aux usages qu'elles supportent,
- aux opérations qu'elles doivent desservir,
- à la circulation des véhicules et du matériel de lutte contre les incendies,
- à la circulation des véhicules de ramassage des ordures ménagères.

En cas d'impossibilité de réaliser un maillage à terme, il peut être admis exceptionnellement des voies* en impasse. Le cas échéant, l'extrémité de la voie* doit comporter une emprise de retournement ayant un rayon de courbure moyen de 10,50 mètres minimum, ou une aire de manœuvre de 15mètres x 23 mètres pour permettre la desserte des ordures ménagères et/ou la défense incendie lorsque cela est nécessaire. **Les modalités d'application sont détaillées dans l'OAP composition urbaine, chapitre : « Collecte des ordures ménagères ».**

2 - Conditions de desserte par les réseaux

► Alimentation en eau potable

Toute construction nouvelle pourra être raccordée au réseau public d'adduction en eau potable dans le respect des règlements en vigueur.

Les lotissements et ensembles d'habitation (faisant l'objet d'un permis groupé) doivent être desservis par un réseau de distribution d'eau potable sous pression.

► Eaux usées

Le système de collecte des eaux usées des constructions et installations nouvelles doit être raccordé au réseau public d'assainissement.

Le raccordement, adapté aux caractéristiques du réseau public existant, doit être réalisé conformément au règlement d'assainissement.

En l'absence de réseau public ou dans le cas d'une impossibilité technique justifiée de raccordement au réseau, un système d'assainissement individuel peut être autorisé conformément à la réglementation en vigueur. Le dispositif mis en place doit être conçu de manière à pouvoir, le moment venu, être raccordé au réseau public d'assainissement.

Dans les zones non couvertes par l'assainissement collectif, les eaux usées des constructions nouvelles feront l'objet d'un assainissement individuel conformément aux règlements en vigueur.

► *Eaux non domestiques*

L'évacuation, l'épuration et le rejet des eaux résiduaires industrielles doivent être préalablement autorisés, conformément à la réglementation en vigueur et aux conditions d'admissibilité du système d'assainissement.

Au niveau de la parcelle, dans le cas d'un raccordement au réseau public, la construction est conditionnée à l'existence d'un réseau d'égout recueillant les eaux résiduaires industrielles. Ce réseau peut, le cas échéant, être raccordé, après autorisation, au réseau public d'assainissement à condition de prévoir les dispositifs de prétraitement nécessaires, dans des conditions conformes aux règlements en vigueur.

Dans les zones non couvertes par l'assainissement collectif, l'évacuation, l'épuration et le rejet des eaux résiduaires industrielles doivent être préalablement autorisés, conformément à la réglementation en vigueur.

Le déversement d'eaux non domestiques dans le système d'assainissement individuel est soumis à l'avis du service compétent et pourra être autorisé selon leur nature.

► *Eaux pluviales*

Sous réserve des autorisations réglementaires éventuellement nécessaires et dans le respect du règlement d'assainissement en vigueur, l'aménageur sera tenu de réaliser sur son terrain d'assiette* des dispositifs appropriés de gestion des eaux pluviales avant infiltration totale ou partielle de la pluie de référence. Dans le cas d'un rejet celui-ci se fera vers l'exutoire désigné à cet effet par le gestionnaire du réseau ou du fossé.

Les modalités d'application sont détaillées dans l'OAP composition urbaine, chapitre : « Parcours de l'eau ».

► *Electricité - Gaz - Téléphone - Télécommunications*

Pour les opérations d'aménagement d'ensemble** :

- les réseaux publics et les branchements privés situés dans le périmètre de l'opération doivent être entièrement souterrains,
- les aménagements et ouvrages souterrains doivent prévoir les fourreaux nécessaires à l'installation de nouveaux câbles dans le cadre du développement des communications électroniques.

Le plan de zonage identifie plusieurs éléments au titre de l'article L.151-19 du Code de l'urbanisme :

- du petit patrimoine,
- des immeubles remarquables hors Le Mans,
- des immeubles remarquables sur Le Mans,
- des ensembles bâtis remarquables sur Le Mans,
- de la trame paysagère,
- des éléments de patrimoine arboré,
- des parcs et jardins publics,
- des jardins dits familiaux, ouvriers.

1 - Petit patrimoine

La démolition d'un élément de petit patrimoine est interdite.

Son déplacement est autorisé à condition de le reconstituer à l'identique.

2 - Immeubles remarquables hors Le Mans

► Extensions*

L'ajout d'une extension* doit apporter un intérêt supplémentaire

Les extensions* visibles depuis l'espace public devront présenter un contraste avec le bâtiment existant et justifier d'une véritable intervention architecturale.

► Réhabilitation

Toutes les modénatures (bandeaux, corniches, linteaux, appuis...) doivent être conservées et restaurées avec des matériaux identiques en nature et en forme.

3 - Immeubles remarquables sur Le Mans

► Percements de toiture et éclairage des combles*

Remplacement de tabatière par une fenêtre de toit

Les fenêtres de toits installées en remplacement d'anciennes tabatières doivent reprendre les mêmes dimensions. Elles ne sont pas en saillie par rapport au plan de la toiture. Aucun système d'occultation extérieur n'est admis. Le groupement de plusieurs châssis de toiture n'est pas autorisé.

Suppression de lucarnes

La suppression de lucarne est possible dans le cas où celle-ci est postérieure à la construction de la maison et qu'elle porte atteinte à la valeur patrimoniale de l'édifice.

► Extensions*

L'ajout d'une extension* doit apporter un intérêt supplémentaire.

Les extensions* visibles depuis l'espace public devront présenter un contraste avec le bâtiment existant et justifier d'une véritable intervention architecturale.

► Surélévations

Les surélévations doivent respecter les rythmes et les modénatures de l'existant, avec la même qualité de détails. Une facture contemporaine est privilégiée.

► Réhabilitation

Toutes les modénatures (bandeaux, corniches, linteaux, appuis...) doivent être conservées et restaurées avec des matériaux identiques en nature et en forme.

► Menuiseries

Fenêtre

La rénovation* et la restauration des fenêtres existantes sont privilégiées. Dans le cas de menuiseries trop dégradées, les fenêtres peuvent être remplacées uniquement par des menuiseries en bois peints. Elles doivent respecter le dessin des fenêtres anciennes existantes. Il s'agit notamment de conserver les dimensions, les proportions, le nombre de vantaux, le sens d'ouverture, la présence d'imposte et de petits bois. Les nouvelles menuiseries sont installées à la suite de la dépose totale des menuiseries anciennes à remplacer.

Porte

Les portes peuvent être remplacées uniquement par des menuiseries en bois peints. Elles doivent respecter le dessin de la porte ancienne existante. Il s'agit notamment de conserver les dimensions, les proportions, le nombre de vantaux, la présence d'imposte, la partie haute vitrée mais également les grilles ouvragées en ferronnerie.

► *Systèmes d'occultation - volets et contrevents*

L'installation de volet roulant est interdite, sauf à justifier d'un dispositif de la construction d'origine. Dans ce cas, les volets roulants sont de même nature que le volet remplacé (couleur, matérialité, dimension, etc.)

► *Serrurerie*

La dépose des garde-corps, balustres et grille, élément participant à l'intérêt de la construction, est interdite. Leur restauration ou remplacement est possible. Seuls les éléments rapportés à des époques ultérieures à la construction peuvent être déposés.

► *Intégration des façades commerciales*

Les façades de locaux commerciaux doivent être conçues en harmonie avec les caractéristiques architecturales de la construction dans laquelle elles sont situées.

Les créations ou modifications de façades doivent respecter les prescriptions suivantes :

- les percements destinés à recevoir des vitrines doivent s'adapter à l'architecture de la construction concernée ;
- lorsqu'un même commerce est établi sur plusieurs constructions contiguës, les percements de vitrines doivent en respecter les limites séparatives* ;
- lorsqu'une façade commerciale existante présente un intérêt patrimonial ou architectural (modénatures, panneaux en bois travaillés, appareillage en pierres, etc.), celle-ci doit être, sauf une impossibilité technique avérée, préservée ou mise en valeur ;
- lorsque le rez-de-chaussée doit comporter l'emplacement d'un bandeau destiné à recevoir une enseigne, il doit être séparé de façon visible du premier étage, en s'inspirant des systèmes traditionnels (corniches, retraits, etc.) ; il doit également être proportionné à la taille des locaux, du bâtiment et de la rue.
- Le bandeau, tout comme les accessoires tel que les stores bannes, doit se limiter au linéaire des vitrines commerciales ;
- lors de l'installation de rideaux métalliques, les caissons doivent être intégrés dans le gros œuvre et ne pas présenter de saillie en façade, ces rideaux sont de préférence ajourés ;
- les matériaux et détails d'exécution devront assurer la pérennité des bâtiments.

4 - Ensembles bâtis remarquables sur Le Mans

► *Suppression de lucarnes*

La suppression de lucarnes est possible dans le cas où celle-ci est postérieure à la construction de la maison et qu'elles portent atteinte à la valeur patrimoniale de l'édifice.

► *Extensions**

L'ajout d'une extension* doit apporter un intérêt supplémentaire.

Les extensions* visibles depuis l'espace public devront présenter un contraste avec le bâtiment existant et justifier d'une véritable intervention architecturale.

► *Surélévations*

La surélévation sur rue est interdite. La modification de la géométrie du comble* (passage à une toiture à brisis et terrasson...) sur l'arrière est à privilégier.

► *Réhabilitation*

Toutes les modénatures (bandeaux, corniches, linteaux, appuis...) doivent être conservées et restaurées avec des matériaux identiques en nature et en forme.

► *Serrurerie*

La dépose des garde-corps, balustres et grille, élément participant à l'intérêt de la construction, est interdite. Leur restauration ou remplacement est possible. Seuls les éléments rapportés à des époques ultérieures à la construction peuvent être déposés.

A suivre la liste des immeubles et ensembles bâtis remarquables

Commune	Désignation	Typologie bâtie	Adresse
Le Mans	Domaine	Hôtel(s) particulier(s) et grande(s) demeure(s)	1 rue du Tertre Saint-Laurent
Le Mans	Grande demeure	Hôtel(s) particulier(s) et grande(s) demeure(s)	37 rue de Sargé
Le Mans	Maison atelier	Maison(s) bourgeoise(s)	7-9 rue Clos Margot
Le Mans	Alignement de mancelles	Ensemble urbain	7 à 17 rue des Victimes du Nazisme
Le Mans	Maison à pan de bois	Maison(s) de ville	33-35 rue l'Abbaye Saint-Vincent
Le Mans	Ensemble de maisons à pan de bois	Ensemble urbain	10 à 12b place de l'Eperon
Le Mans	Immeuble	Immeuble(s)	22 rue du 33ème mobile
Le Mans	Maisons à pignon sur rue	Maison(s) de ville	2 rue de la Barillerie
Le Mans	Immeuble d'angle	Immeuble(s)	9 rue Marchande
Le Mans	Maison ancienne	Maison(s) bourgeoise(s)	10 rue de la Paille
Le Mans	Immeuble	Immeuble(s)	place Saint-Nicolas - 1 rue de Bolton
Le Mans	Immeuble	Immeuble(s)	1 rue Saint-Jacques
Le Mans	Maison et atelier de photographie	Maison(s) de ville	1 rue Montauban
Le Mans	Immeuble mixte	Immeuble(s)	40t-41 place de la République
Le Mans	Immeuble	Immeuble(s)	6 boulevard René Levasseur
Le Mans	Immeuble aux ondulations	Immeuble(s)	11 boulevard René Levasseur
Le Mans	Immeuble d'angle	Immeuble(s)	44 rue du Docteur Leroy
Le Mans	Maison à pan de bois	Maison(s) de ville	5-7 rue des Fossés Saint-Pierre
Le Mans	Deux immeubles mixtes	Ensemble urbain	2 rue Hippolyte Lecornue et 23-25 rue Gambetta
Le Mans	Maisons anciennes	Maison(s) de ville	19 à 21 rue Lionel Royer
Le Mans	Maisons anciennes	Maison(s) de ville	35-35b rue Lionel Royer
Le Mans	Maisons anciennes	Maison(s) de ville	65-67 rue Lionel Royer
Le Mans	Hôtel	Hôtel(s) particulier(s) et grande(s) demeure(s)	1 rue de l'Abbaye Saint-Vincent
Le Mans	Hôtel particulier XVIIIe	Maison(s) bourgeoise(s)	3 rue Delagenière
Le Mans	Vitrine bois XIXème	Immeuble(s)	1ter rue Gambetta
Le Mans	Maison bourgeoise	Maison(s) bourgeoise(s)	22 quai Amiral Lalande
Le Mans	Immeuble mixte	Immeuble(s)	97 rue Gambetta
Le Mans	Hôtel	Hôtel(s) particulier(s) et grande(s) demeure(s)	48 avenue Bollée
Le Mans	Hôtel	Hôtel(s) particulier(s) et grande(s) demeure(s)	54-56 avenue Bollée
Le Mans	Hôtel	Hôtel(s) particulier(s) et grande(s) demeure(s)	58 avenue Bollée
Le Mans	Demeure	Hôtel(s) particulier(s) et grande(s) demeure(s)	60 avenue Bollée
Le Mans	Hôtel	Hôtel(s) particulier(s) et grande(s) demeure(s)	62 avenue Bollée
Le Mans	Demeure	Hôtel(s) particulier(s) et grande(s) demeure(s)	73 avenue Bollée
Le Mans	Hôtel	Hôtel(s) particulier(s) et grande(s) demeure(s)	89 avenue Bollée
Le Mans	Hôtel	Hôtel(s) particulier(s) et grande(s) demeure(s)	104 avenue Bollée
Le Mans	Hôtel	Hôtel(s) particulier(s) et grande(s) demeure(s)	159 avenue Bollée
Le Mans	Hôtel	Immeuble(s)	53 rue Sainte-Croix
Le Mans	Hôtel Singher	Hôtel(s) particulier(s) et grande(s) demeure(s)	37 rue Chanzy
Le Mans	Ancienne mutuelle française	Immeuble(s)	19-21 rue de Chanzy
Le Mans	Alignement de maisons de ville	Ensemble urbain	6 à 20 rue Albert Maignan
Le Mans	Entrée ancienne chapelle	Immeuble(s)	34 rue Lionel Royer
Le Mans	Banque de France	Hôtel(s) particulier(s) et grande(s) demeure(s)	2 place Lionel Lecouteux
Le Mans	Maisons de ville	Ensemble urbain	2b à 8 rue Louis Bruyère
Le Mans	Maison bourgeoise	Maison(s) bourgeoise(s)	56b rue Victor Hugo
Le Mans	Maison bourgeoise	Maison(s) bourgeoise(s)	5 rue Haureau
Le Mans	Immeuble collectif années 20	Immeuble(s)	7 rue Auvray
Le Mans	Immeuble néogothique	Immeuble(s)	37-37b rue Auvray
Le Mans	Maison bourgeoise	Maison(s) bourgeoise(s)	32 rue Wagram
Le Mans	Alignement d'immeubles collectifs	Ensemble urbain	3-9 boulevard Lamartine
Le Mans	Ensemble de maisons de ville	Ensemble urbain	1-17 et 2-18 rue Emile Barrier
Le Mans	Ensemble de maisons de ville	Ensemble urbain	3-9 rue Rivault de Flurance
Le Mans	Petites mancelles	Ensemble urbain	6 à 14 passage Mangeard
Le Mans	Maison bourgeoise	Maison(s) bourgeoise(s)	24 rue du Chanoine Lelièvre
Le Mans	Demeure XVIIIe/XVIIIe	Maison(s) bourgeoise(s)	18 place Edouard de la Boussinière
Le Mans	Maison à pan de bois	Maison(s) de ville	31 rue du Pré
Le Mans	Alignement de maisons de ville	Ensemble urbain	113b-115 et 137-147 quai Ledru Rollin
Le Mans	Grande demeure	Hôtel(s) particulier(s) et grande(s) demeure(s)	40 rue de Joinville
Le Mans	Domaine	Hôtel(s) particulier(s) et grande(s) demeure(s)	238 avenue Jean Jaurès
Le Mans	Château de Méhoincourt + gloriette et maison du gardier	Hôtel(s) particulier(s) et grande(s) demeure(s)	207 rue de l'Eventail
Le Mans	Maison de ville	Maison(s) de ville	195 rue Gambetta
Le Mans	Alignement d'immeubles et maisons années 30	Ensemble urbain	23 à 29 quai Ledru Rollin
Le Mans	Grande propriété	Hôtel(s) particulier(s) et grande(s) demeure(s)	278 boulevard Demorieux

5 - Trame paysagère

Les espaces boisés, parcs et jardins et haies identifiés au règlement graphique doivent être créés, préservés ou remplacés.

Les travaux ayant pour effet de supprimer ou modifier ces éléments peuvent être autorisés dans le cadre d'une intervention limitée ne compromettant pas la préservation de l'élément protégé dans son ensemble dont notamment la création d'accès, de voie* ou de cheminement.

6 - Éléments de patrimoine arboré

La suppression d'un élément de patrimoine arboré identifié au règlement graphique est interdite, sauf en cas de risque sanitaire ou pour assurer la sécurité des biens et des personnes.

Les constructions à proximité d'un élément de patrimoine arboré devront respecter un retrait minimum à partir du tronc correspondant à 1,5 fois le rayon du houppier* de l'arbre à maturité. Ce retrait ne s'applique pas pour les constructions qui sont séparées de l'arbre par une voie*.

Commune	Localisation	Parcelle	Essence	Rayon houppier à maturité
Champagné	Chemin d'Auvours Bourg Neuf	ZB18	Populus	5 m
Champagné	Parc de l'Huisne	A111	Fraxinus excelsior	10 m
Le Mans	Parc Martin Luther King	AI296	Chamaecyparis	3 m
Le Mans	Parc Martin Luther King	AI296	Cedrus libanii 'Atlantica'	7,5 m
Le Mans	Square du Pré	AX 123	Fagus sylvatica 'Purpurea'	3,5 m
Le Mans	Square du Pré	AX 123	Magnolia x soulangeana	2,5 m
Le Mans	Square du Pré	AX 123	Magnolia grandiflora	3,5 m
Le Mans	Ile aux Sports	OY3	Platanus x acéricifolia	10 m
Le Mans	Chemin du Halage - Rue des Lavandières	LO752	Metaséquoia	4 m
Le Mans	Parc des Gentianes - Rue de Liboisne	KX541	Fraxinus excelsior	10 m
Le Mans	Presbytère de Saint Pavin – 48 rue du Pavé	MR80	Cedrus libanii 'Atlantica'	7,5 m
Le Mans	Port du Mans – 101 Quai Amiral Lalande	LY273	Tilia platyphylla	10 m
Le Mans	Square des Ursulines – 16 avenue François Mitterrand	CT98	Liriodendron tulipifera	5 m
Le Mans	Porte Sainte Anne - Quai Louis Blanc – 51 rue de la porte		Arbutus unedo	3 m
Le Mans	Square Robert Triger – 9 Ter rue Robert Triger	CR98	Platanus x acéricifolia (3 sujets)	10 m
Le Mans	École primaire René Descartes – 21 rue Besnier	BT246	Sophora japonica 'Pendula'	2,5 m
Le Mans	211 rue des Maillets		Sequoia sempervirens	4,5 m
Le Mans	211 rue des Maillets		Libocedrus decurens	3 m
Le Mans	Promenade Newton	ER248	Quercus robur	11 m
Le Mans	Promenade Newton	ER248	Quercus robur	11 m
Le Mans	Boulevard Robert Schuman	E1148	Platanus x acéricifolia	10 m
Le Mans	Boulevard Robert Schuman	E1148	Quercus robur	11 m
Le Mans	Parking de l'église Saint Martin		Platanus x acéricifolia	10 m
Le Mans	Parc de Gazonfier – Rue Alfred de Vigny	BP332	Quercus robur	11 m
Le Mans	Rue Albert Samain	BP398	Quercus robur	10 m
Le Mans	Rue Henri Bergson	BV335	Libocedrus	3 m
Le Mans	Rue Henri Bergson	BV335	Libocedrus	3 m
Mulsanne	Lotissement l'Orée du Bois	AE126	Castanea sativa	7,5 m
Mulsanne	Rond point VC7 / Allée de la Rochère / rue Emile Zola		Quercus Ilex	4 m
Mulsanne	Rue de l'église	AI427	Tilia cordata	6 m
Pruillé le Chétif	Chemin de la Petite Brosse		Ilex aquifolium	3 m
Pruillé le Chétif	Route de la Manouillère	C434	Salix alba	7 m
Trangé	1 rue de la mairie	AE58	Carpinus (3 sujets)	4 m
Trangé	1 rue de la mairie	AE58	Ginkgo biloba	5 m
Trangé	25 rue de la mairie	AH118	Quercus	5 m
Trangé	Chemin de la Balonnière / Route des Happelières		Quercus	7 m
Trangé	Chemin de la Balonnière / RD 357		Tilia	7 m
Trangé	RD 357		Tilia	7 m
Trangé	Rue des écoles		Tilia	5 m
Yvré l'Evêque	Chemin des Bréachères	AN46	Quercus petraea	10 m
Yvré l'Evêque	Route du Séquoïa		Sequoiadendron giganteum	4,5 m
Yvré l'Evêque	Parc Jean du Bellay	AC85	Magnolia	3 m

7 - Parcs et jardins publics

Les parcs et jardins ont vocation à garder un caractère essentiellement non bâti et majoritairement naturel. Ils pourront néanmoins accueillir des extensions* des bâtiments publics existants, et d'éventuelles autres constructions publiques de taille limitée.

Ils peuvent également accueillir des aménagements et installations d'intérêt public en lien avec la vocation et la valorisation du site.

Ces aménagements et constructions devront être conçus pour s'intégrer dans le contexte patrimonial et pour préserver les éléments paysagers les plus intéressants.

8 - Jardins dits familiaux, ouvriers

La constructibilité dans ces périmètres est limitée à un abri par jardin, sur une emprise au sol* de 10 m² maximum.

Le plan de zonage identifie plusieurs éléments au titre de l'article L.151-23 du Code de l'urbanisme :

- des boisements,
- des haies dans les réservoirs de biodiversité de la Trame Verte et Bleue,
- des haies hors réservoirs de biodiversité de la Trame Verte et Bleue et zone agricole,
- des zones humides.
- ~~des parcs et jardins publics,~~
- ~~des jardins dits familiaux, ouvriers,~~

1 - Boisements

Les espaces boisés identifiés au règlement graphique doivent être préservés. Toutefois, les travaux ayant pour effet de supprimer, modifier ou de porter atteinte à ces éléments peuvent être autorisés dans le cadre d'une intervention limitée ne compromettant pas la préservation de l'élément protégé dans son ensemble : création d'un accès, extension* d'une construction, passage d'un chemin, aménagement d'installations légères et démontables, noues

Les coupes et travaux qui n'ont pas pour effet de modifier ou de supprimer un espace boisé sont dispensés de déclaration préalable. Il s'agit notamment :

- des coupes d'arbres de haut jet arrivés à maturité,
- des coupes d'élagage et d'éclaircissement,
- de défrichements partiels.

2 - Haies

► *Prescriptions communes, que la haie identifiée appartienne ou non à un secteur de Trame Verte et Bleue*

Dans le cas d'une suppression de haies, les modalités de replantation sont :

- pour les haies ayant un rôle dominant hydraulique, une replantation perpendiculaire à la pente (+ ou - 20°)
- pour les haies ayant un rôle dominant de corridor écologique une replantation en continuité ou à proximité (moins de 100 m) d'un linéaire existant ou d'un espace boisé et comportant a minima le même nombre de strates et la même diversité d'essences que la haie arrachée.

► *Dans les réservoirs de la Trame Verte et Bleue*

Dans le cas d'une suppression, une replantation est imposée sur un linéaire porté à 120 %.

► *Hors réservoirs de la Trame Verte et Bleue*

Dans le cas d'une suppression, une replantation est imposée sur un linéaire équivalent.

Les interventions suivantes sont autorisées sans déclaration préalable :

- les coupes d'entretien qui n'ont pas pour effet de modifier ou supprimer la haie
- la suppression de la haie en cas :
 - de création d'un nouvel accès (dans la limite de 10 m maximum),
 - de sécurité routière,
 - de défense de la forêt contre un incendie (décision administrative),
 - d'extension* d'un bâtiment agricole soumis à Permis de Construire,
- de gestion sanitaire / maladie (décision administrative).

3 - Zones humides

Il est interdit d'assécher, mettre en eau, imperméabiliser ou remblayer une zone humide.

Les projets susceptibles de compromettre l'existence, la qualité, l'équilibre hydraulique et biologique d'une zone humide peuvent toutefois être autorisés uniquement si d'autres alternatives ne sont pas possibles et sous réserve de mesures compensatoires pérennes et compatibles avec les orientations des SAGE concernés.

4—Parcs et jardins publics

Les parcs et jardins ont vocation à garder un caractère essentiellement non bâti et majoritairement naturel. Ils pourront néanmoins accueillir des extensions* des bâtiments publics existants, et d'éventuelles autres constructions publiques de taille limitée.

Ils peuvent également accueillir des aménagements et installations d'intérêt public en lien avec la vocation et la valorisation du site.

Ces aménagements et constructions devront être conçus pour s'intégrer dans le contexte patrimonial et pour préserver les éléments paysagers les plus intéressants.

5—Jardins dits familiaux, ouvriers

La constructibilité dans ces périmètres est limitée à un abri par jardin, sur une emprise au sol* de 10 m² maximum.

PRESCRIPTIONS AU TITRE DE L'ARTICLE L.151-41 5^{ÈME} ALINÉA DU CODE DE L'URBANISME

Le plan de zonage identifie plusieurs secteurs au titre de l'article L.151-4, 5^{ème} alinéa du Code de l'urbanisme :

~~— sur Le Mans — Site Paixhans — Etamat~~

- sur St Georges du Bois : centre bourg
- sur Aigné : centre bourg
- sur Pruillé-le-Chétif : centre bourg.

dans lesquels les constructions ou installations d'une superficie supérieure à 100 m² sont interdites dans l'attente de la définition et l'approbation d'un projet d'aménagement global.