

# PARC EOLIEN DE CHARNIZAY NORD

## PIECE N°12 – Eléments graphiques

Demande d'Autorisation Environnementale

*Pétitionnaire - SAS PARC EOLIEN DE CHARNIZAY NORD*



### CONTENU DE LA PIECE

Code de l'environnement Page

Eléments graphiques, plans ou cartes

- Périmètres d'enquête publique

- Plan de situation du projet

- Schémas d'élévation des éoliennes

R. 187-13 7° CE

Intégralité

Janvier 2022- Version 1

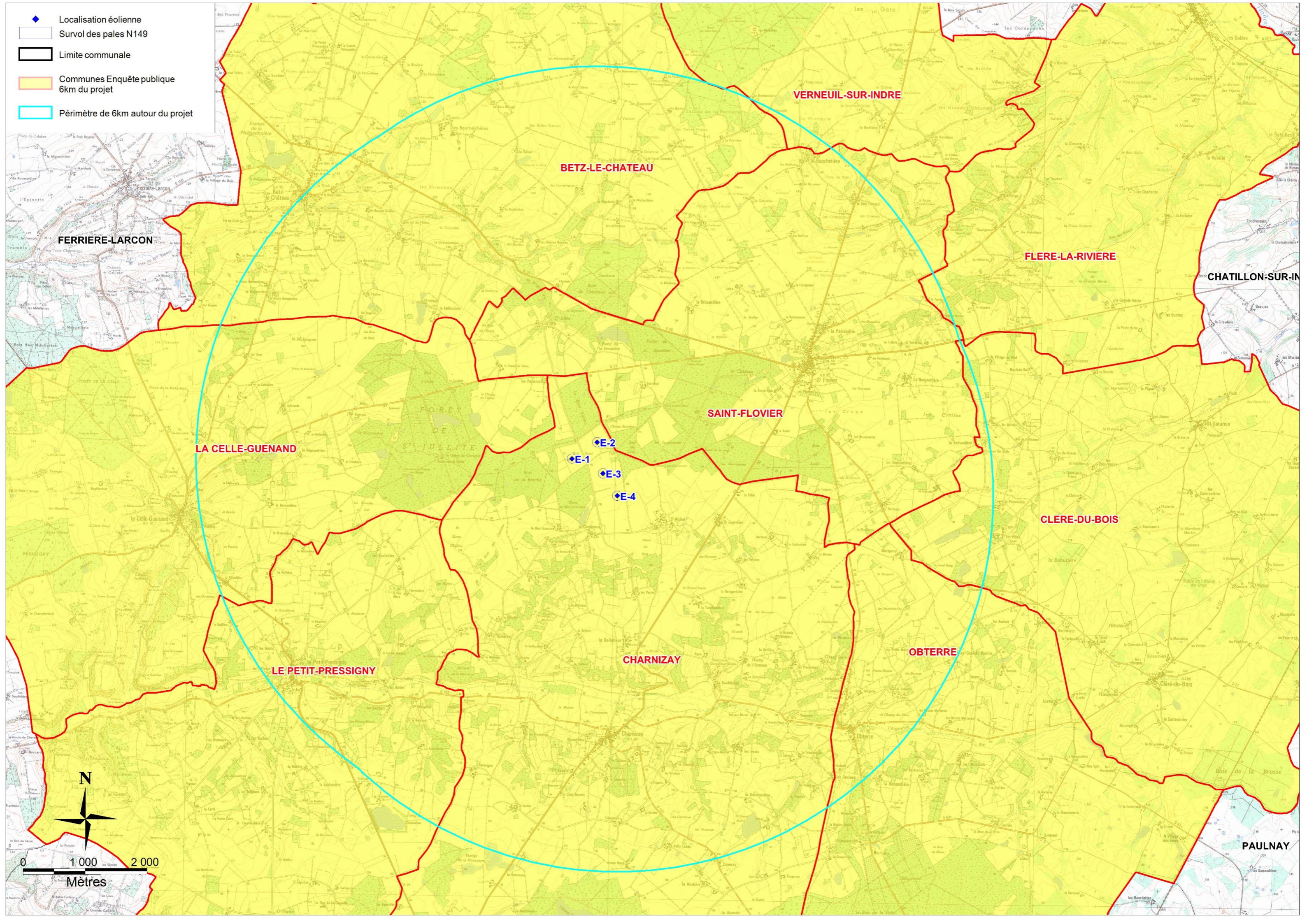
Parc éolien de Charnizay Nord SAS

770 rue Alfred Nobel

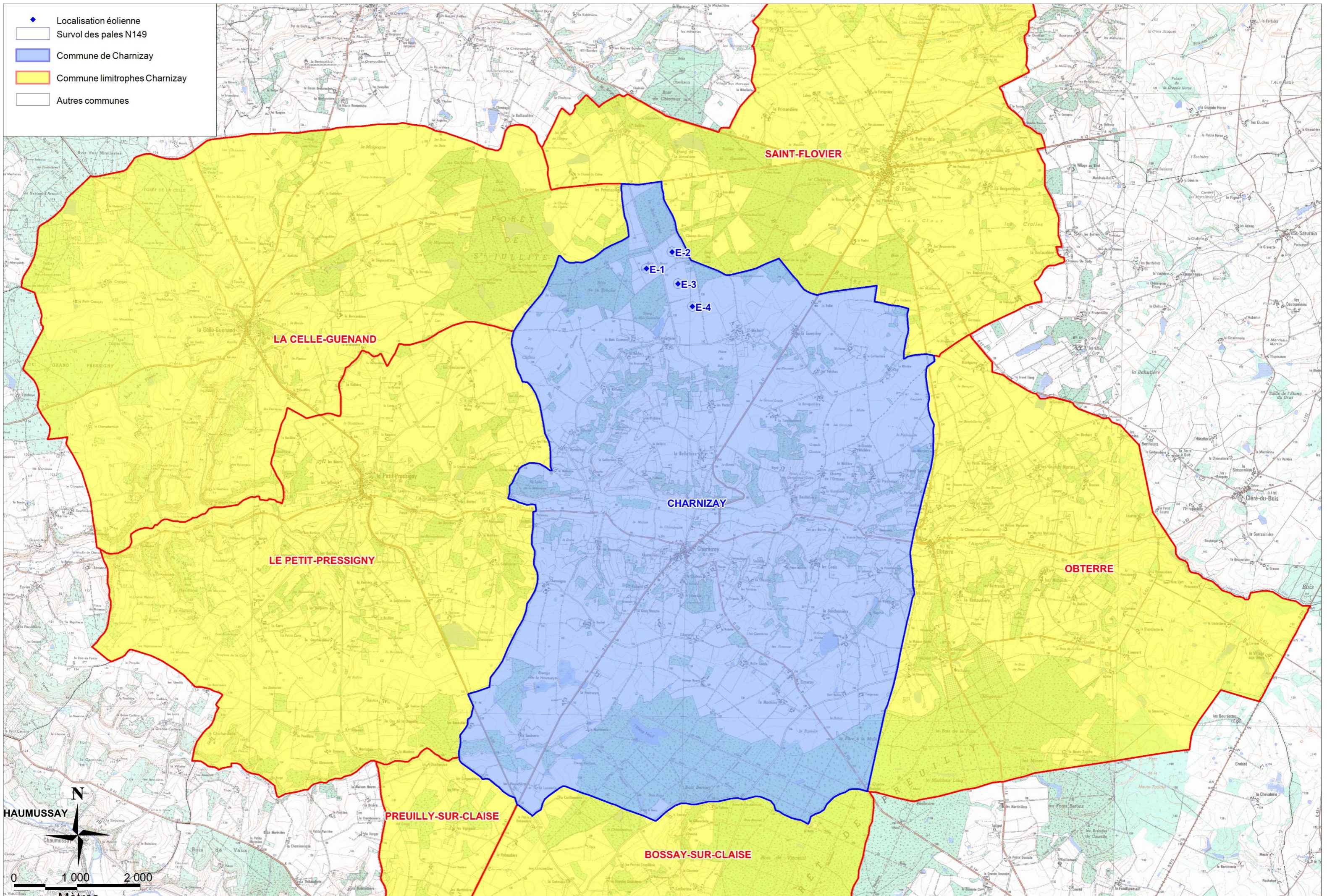
34000 Montpellier



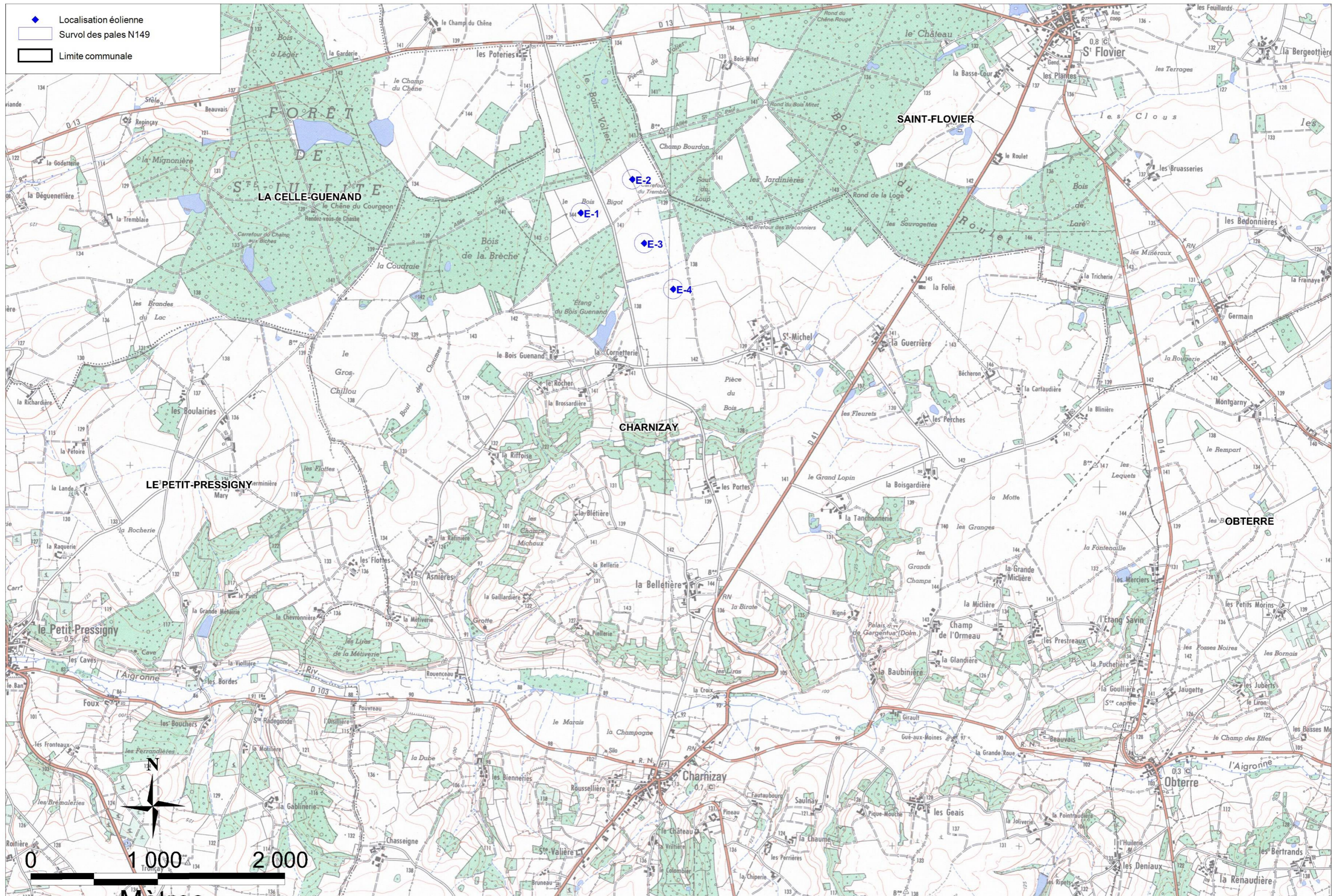
- ◆ Localisation éolienne
- ▭ Survol des pales N149
- ▭ Limite communale
- ▭ Communes Enquête publique 6km du projet
- ▭ Périmètre de 6km autour du projet

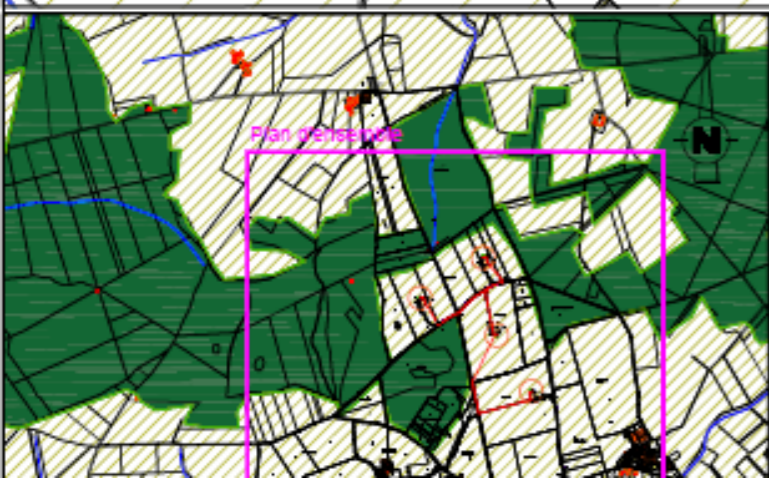
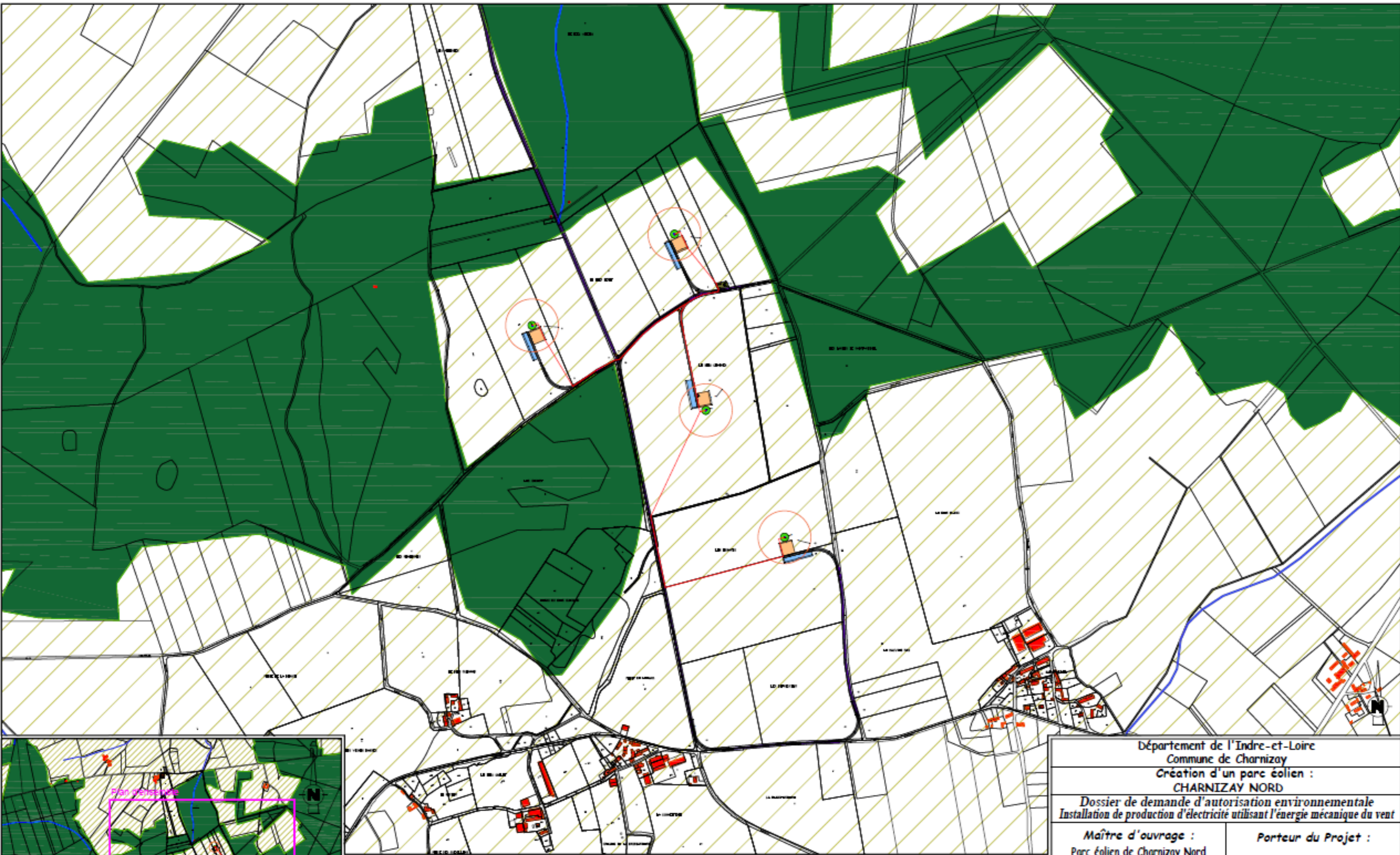


- ◆ Localisation éolienne
- Survol des pales N149
- Commune de Charnizay
- Commune limitrophes Charnizay
- Autres communes



- ◆ Localisation éolienne
- Survol des pales N149
- Limite communale



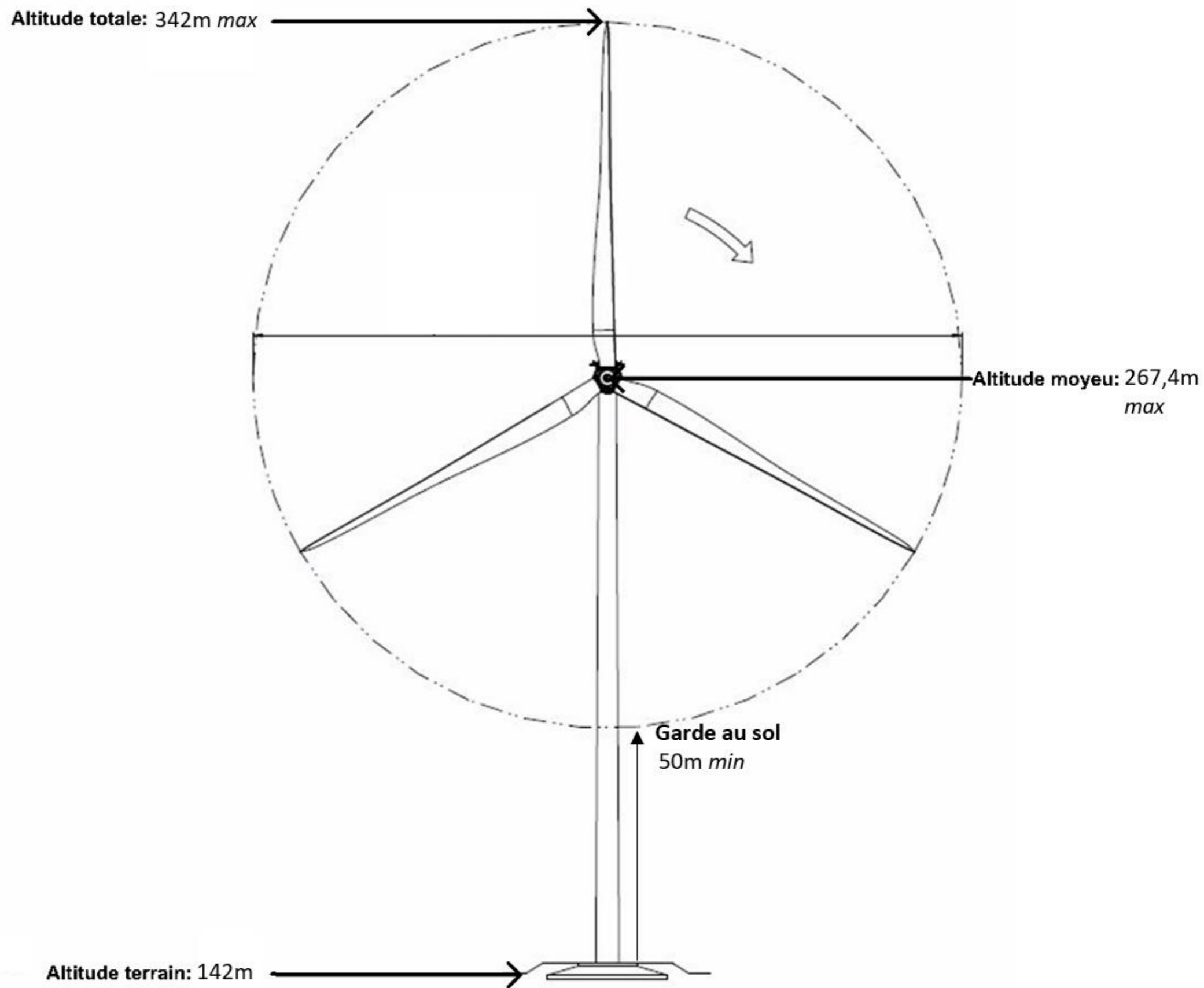
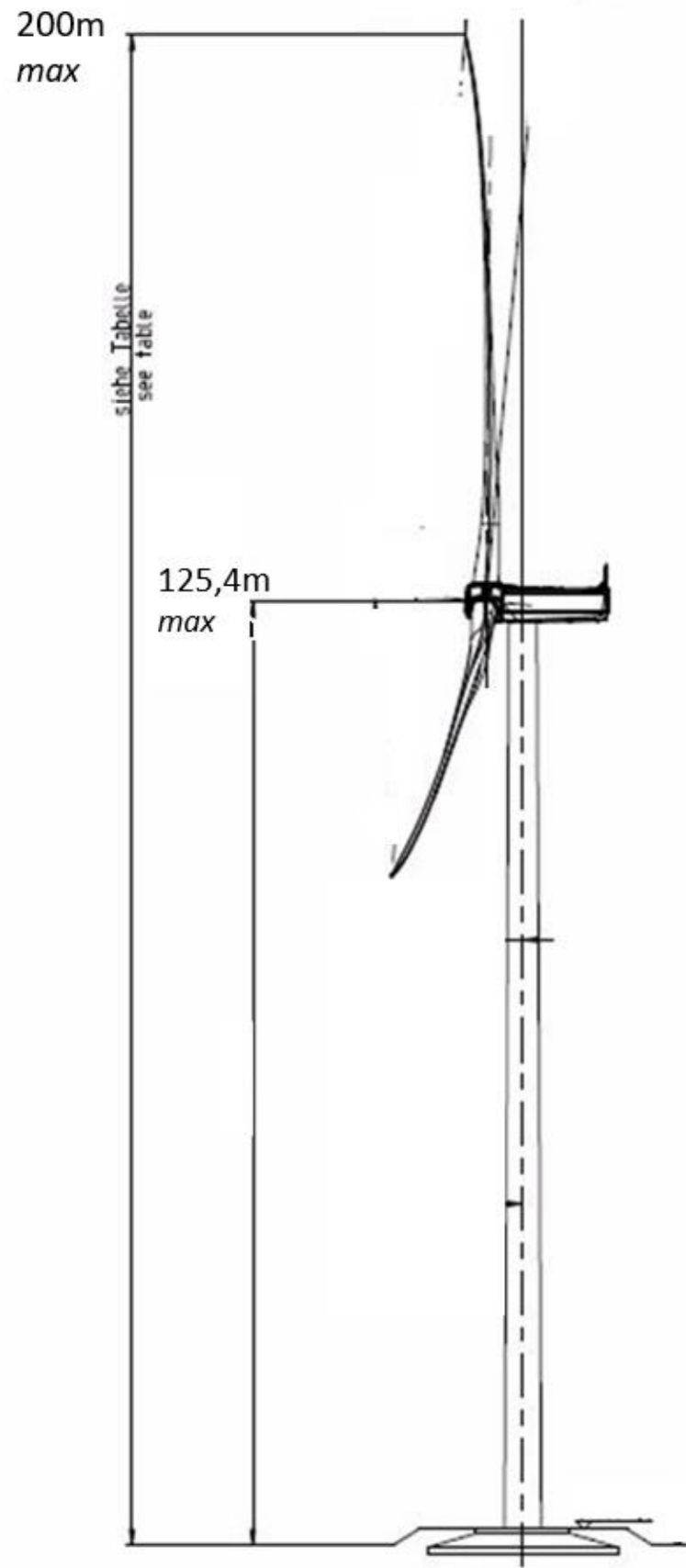


EOLIENNES 1 à 4 TNmax+141 (NGF)

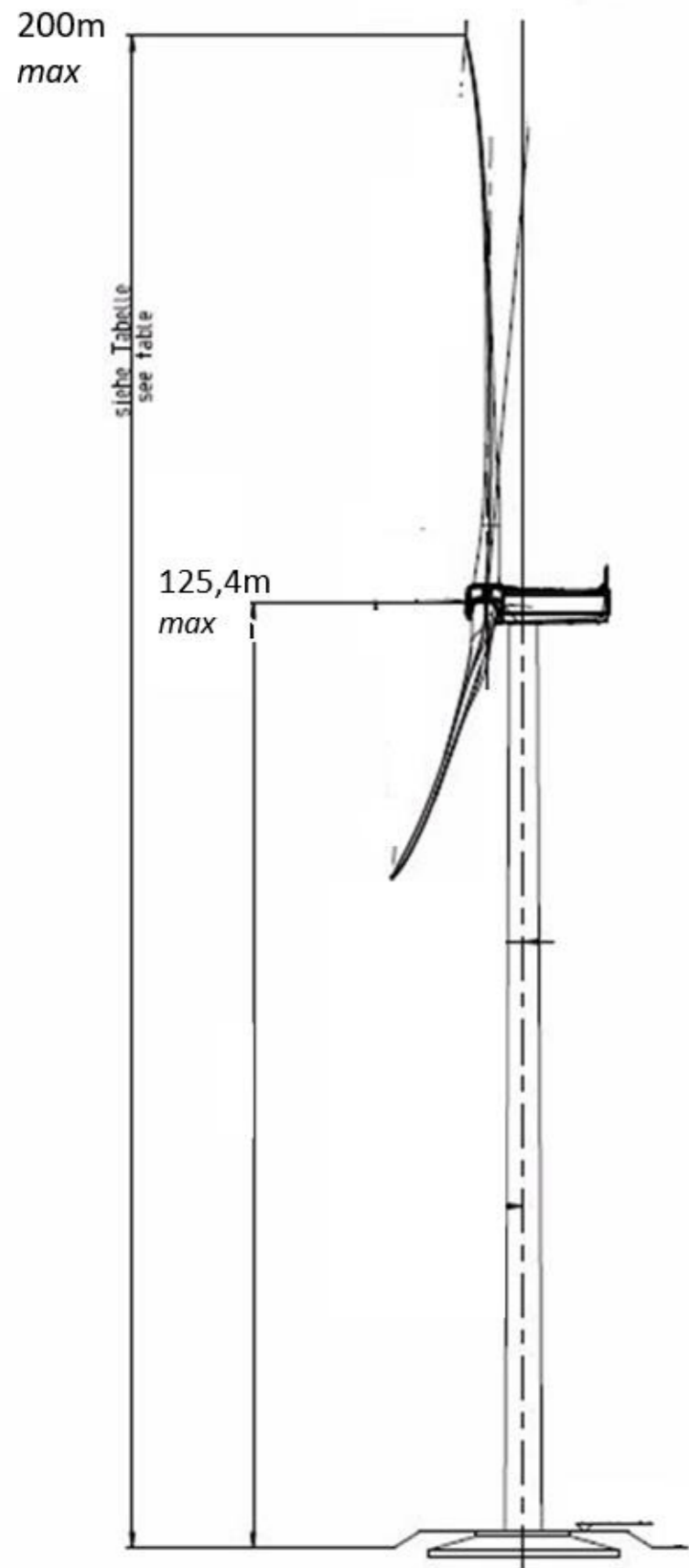
0 50 250 500 Mètres 1000

<b>LEGENDE</b>		Plateforme de montage Plateforme de stockage des pales Câblage enterré (tranchée)		Chemins permanents à créer Survirage à créer Chemins existants utilisés		Benne exploitation Benne construction <b>AFFECTATION DES SOLS</b>		Contre-virage Limite cadastrale	
----------------	--	---	--	---	--	---	--	------------------------------------	--

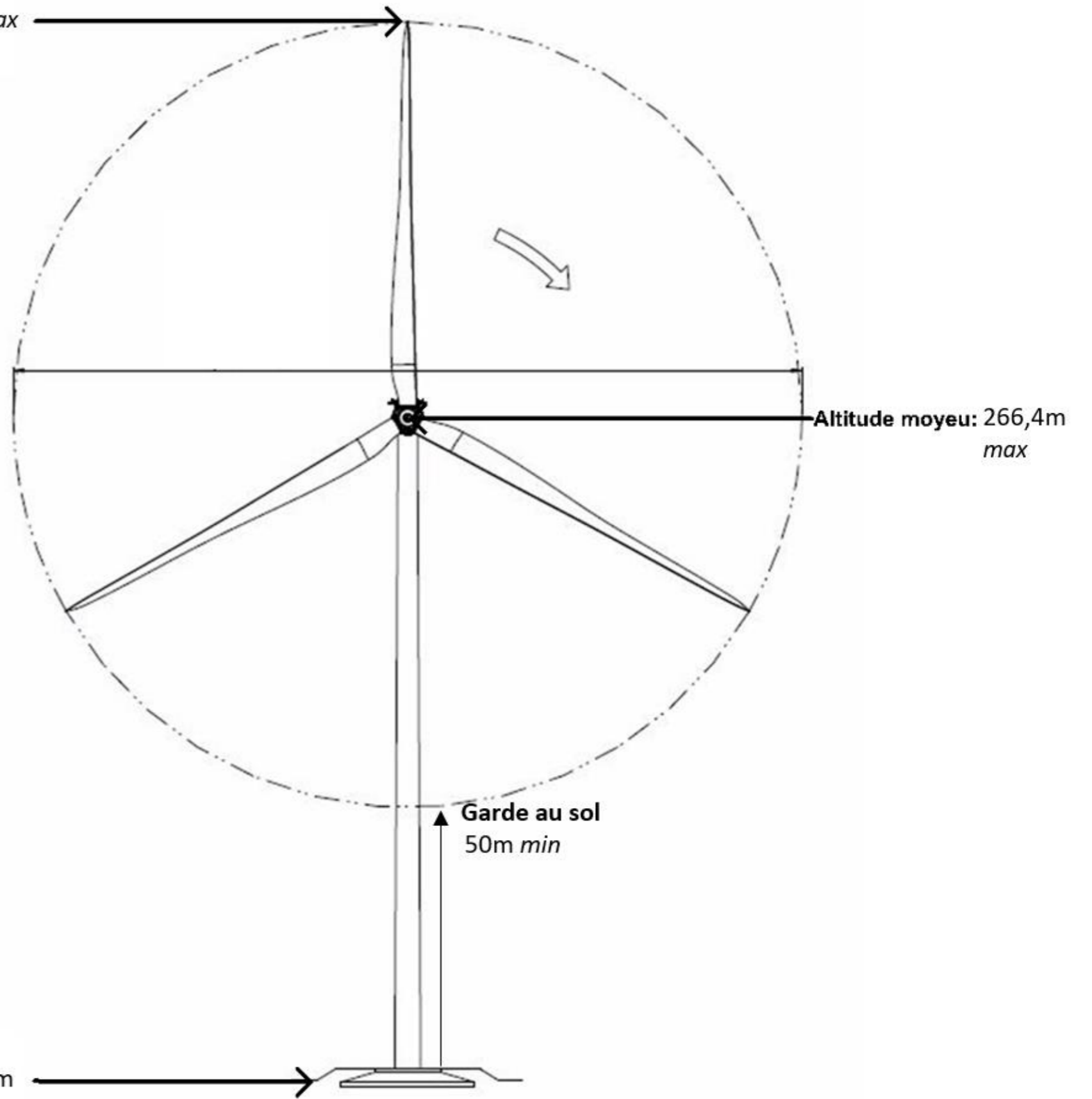
Département de l'Indre-et-Loire Commune de Charnizay <b>Création d'un parc éolien :          CHARNIZAY NORD</b> <i>Dossier de demande d'autorisation environnementale          Installation de production d'électricité utilisant l'énergie mécanique du vent</i>	
<b>Maître d'ouvrage :</b> Parc éolien de Charnizay Nord 770 Rue Alfred Nobel 34000 MONTPELLIER	<b>Porteur du Projet :</b> EUROCAPE NEW ENERGY France 770 Rue Alfred Nobel 34000 MONTPELLIER
<b>PARC EOLIEN</b> <b>EOLIENNE 1 à 4 et accès</b> <b>PLAN D'ENSEMBLE</b>	



Eolienne n°1



Altitude totale: 341m max



Eolienne n° 2

200m  
max

siehe Tabelle  
see table

125,4m  
max

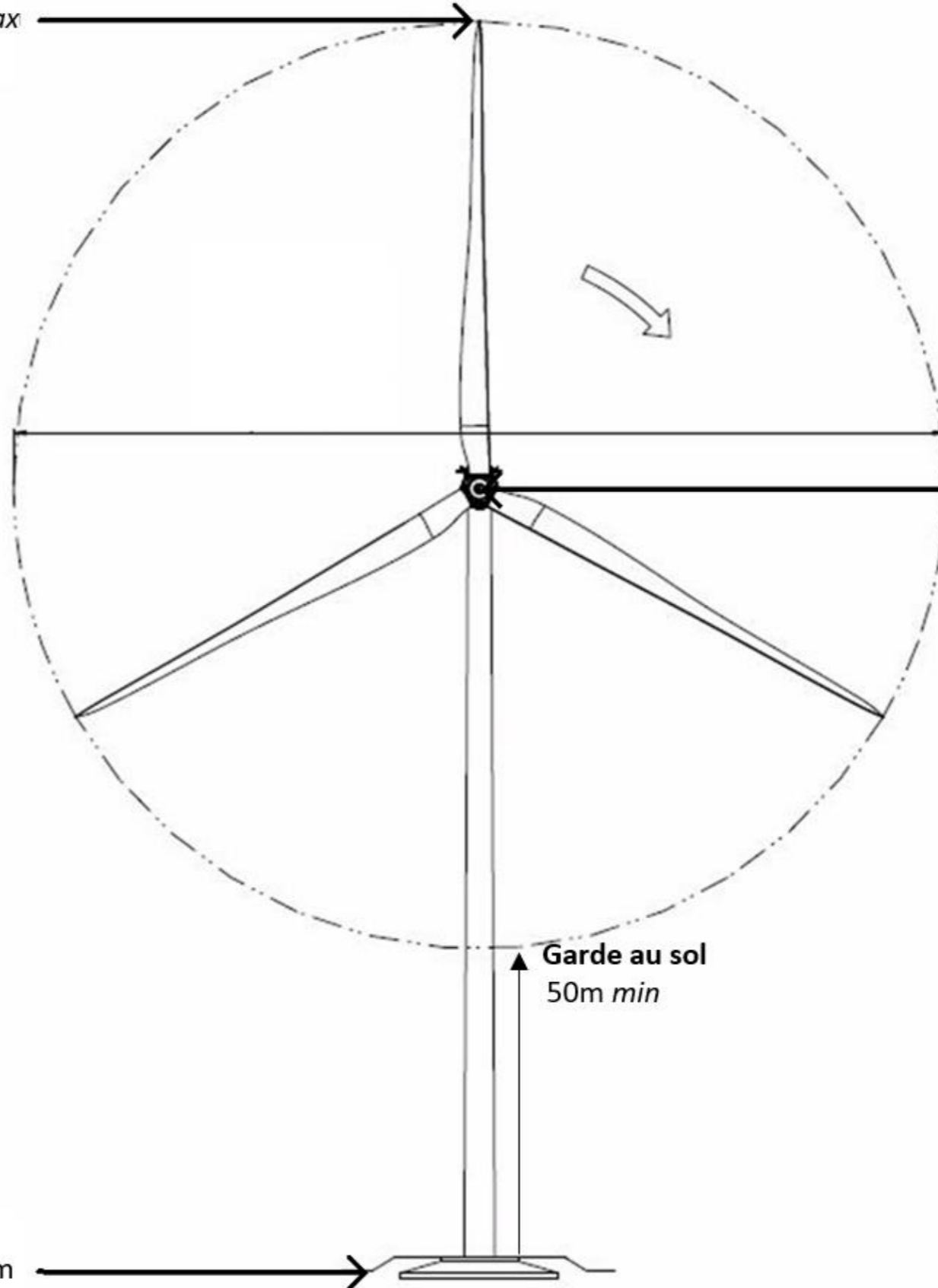
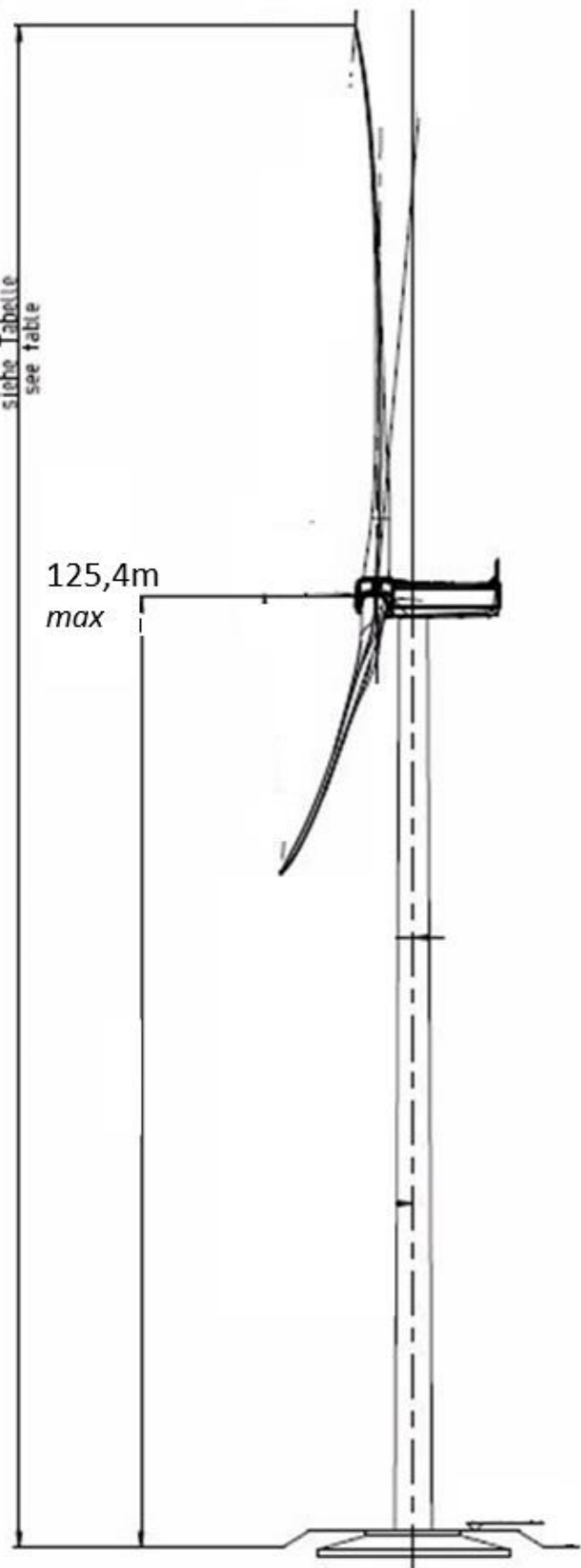
Altitude totale: 338m max

Altitude moyeu: 263,4m  
max

Garde au sol  
50m min

Altitude terrain: 138m

Eolienne n° 3





200m  
max

siehe Tabelle  
see table

125,4m  
max

Altitude totale: 338m max

Altitude moyeu: 263,4m  
max

Garde au sol  
50m min

Altitude terrain: 138m

Eolienne n° 4

