



# PARC ÉOLIEN DU BOIS DROUET

COMMUNE DE BELLENGREVILLE (14)



DEMANDE D'AUTORISATION ENVIRONNEMENTALE

PIÈCE 13 : AUTRE DÉPÔT DE FICHER

MAÎTRISE D'OUVRAGE :

**CENTRALE ÉOLIENNE  
DU BOIS DROUET**

ASSISTANT À MAÎTRISE D'OUVRAGE :

**vensolaïr**  
UNE SOCIÉTÉ **enr**

FÉVRIER 2024



## SOMMAIRE

A. PRÉAMBULE .....	4
B. CERFA DE CONSULTATION DE L'ARMÉE.....	5
C. CERFA DE CONSULTATION DE L'AVIATION CIVILE .....	8
D. ACCUSÉS DE RÉCEPTION DU RÉSUMÉ NON TECHNIQUE DE L'ÉTUDE D'IMPACT PAR LES COMMUNES CONCERNÉES .....	12

## A. PRÉAMBULE

La pièce « autre dépôt de fichier » constitue une des pièces du dossier de demande d'autorisation environnementale du projet éolien du BOIS DROUET qui comporte, dans son ensemble, les pièces suivantes :

- Pièce 1 : description du projet
- Pièce 2 : note non technique
- Pièce 3 : attestation de maîtrise foncière
- Pièce 4 : étude d'impact sur l'environnement
- Pièce 5 : annexes de l'étude d'impact sur l'environnement
- Pièce 6 : résumé non technique de l'étude d'impact sur l'environnement
- Pièce 7 : étude de dangers et son résumé non technique
- Pièce 8 : capacités techniques et financières
- Pièce 9 : autres pièces obligatoires ICPE
- Pièce 10 : plan de situation à l'échelle 1/25 000
- Pièce 11 : éléments graphiques, plans ou cartes
- Pièce 12 : plan d'ensemble à l'échelle 1/1 000
- **Pièce 13 : autre dépôt de fichier**

Cette pièce renvoie à la fin de l'étape 8 du guide de préparation de la téléprocédure de demande d'autorisation environnementale (version du 24 décembre 2020). Ce guide offre la possibilité, à la fin de l'étape 8, de déposer tout fichier qui ne peut pas être déposé dans un des autres blocs de dépôt de la téléprocédure et que le porteur de projet juge utile de joindre au dossier de demande d'autorisation environnementale.

Le projet se situe sur la commune de Bellengreville dans le département du Calvados en région Normandie. Il a pour objet l'implantation d'éoliennes, et d'aménagements annexes, visant à produire de l'électricité à partir de l'énergie du vent. L'électricité produite est destinée à être injectée sur le réseau public de distribution.

Ce projet est porté par la société VENSOLAIR spécialisée dans le développement de projets d'énergies renouvelables. Il est développé pour le compte de la société CENTRALE ÉOLIENNE DU BOIS DROUET (CEBOD) qui sera en charge de la construction et de l'exploitation du parc éolien.

Le contact de la personne chargée du dossier est détaillé ci-après :

LOQUET Benoit  
 VENSOLAIR  
 Avenue des Hauts Grigneux  
 Immeuble MACH 3  
 76420 BIHOREL  
[b.loquet@vensolair.fr](mailto:b.loquet@vensolair.fr)



Cette pièce a été réalisée par le bureau d'étude EnviroCité :

GLÉMIN Emmanuel  
 ENVIROCITÉ  
 29, avenue René Gasnier  
 49100 ANGERS  
[emmanuelglemin@envirocite.fr](mailto:emmanuelglemin@envirocite.fr)



# B. CERFA DE CONSULTATION DE L'ARMÉE



MINISTÈRE DES ARMÉES



N° 16017\*02

## Formulaire de demande d'élévation d'obstacle(s) dans le cadre de l'étude des servitudes et des contraintes aéronautiques et radioélectriques

Ce formulaire doit être rempli par tout demandeur lors d'une demande d'élévation d'obstacle(s) et renvoyé à la SDRCAM concernée par voie électronique pour les pré-consultations et les DP, ou transmis sur support numérique aux services instructeurs concernés de l'État dans le cadre d'un PC ou d'une AE.

### 1. INFORMATIONS GÉNÉRALES :

#### 1.1. Identité du demandeur :

Demandeur	VENSOLAIR
-----------	-----------

#### 1.2. Nature de la demande :

Projet éolien	<input checked="" type="checkbox"/> oui <input type="checkbox"/> non	Polygone d'étude	<input type="checkbox"/> oui <input type="checkbox"/> non
Projet de Repowering	<input type="checkbox"/> oui <input type="checkbox"/> non	Projet de ligne électrique	<input type="checkbox"/> oui <input type="checkbox"/> non
Projet Photovoltaïque	<input type="checkbox"/> oui <input type="checkbox"/> non	Autre projet ou demande	<input type="checkbox"/> oui <input type="checkbox"/> non

#### 1.3. Type de demande :

Consultation préliminaire (PREC)	<input type="checkbox"/> initiale <input type="checkbox"/> modificative
Déclaration préalable (DP)	<input type="checkbox"/> initiale <input type="checkbox"/> modificative
Permis de construire (PC)	<input type="checkbox"/> initial <input type="checkbox"/> modificatif
ICPE	<input type="checkbox"/> initiale <input type="checkbox"/> modificative
Autorisation Environnementale Unique (AE)	<input type="checkbox"/> initiale <input checked="" type="checkbox"/> modificative
Porter à connaissance de modification	<input type="checkbox"/> initial <input type="checkbox"/> modificatif
Approbation de Projet d'Ouvrage (APO)	<input type="checkbox"/> initiale <input type="checkbox"/> modificative

#### 1.4. Présentation générale du projet :

Nom du projet	PROJET EOLIEN DU BOIS DROUET	
Maître d'œuvre du projet	Nom de la Société	VENSOLAIR
	Adresse postale complète	avenue des Hauts Grigneux - immeuble MACH 3 - 76 420 BIHOREL
	Identité du contact	M. BENOIT LOQUET
	Numéro de téléphone	06 33 64 71 25
	Adresse électronique	b.loquet@vensolair.fr
Situation géographique du projet	Commune(s) concernée(s)	BELLENGREVILLE
	N° de département(s)	14
Nombre d'obstacle(s) et type d'obstacle(s) <i>(mât de mesure de vent, éoliennes, pylônes télécom, centrale photovoltaïque, silo, grue, lignes électriques ...)</i>		3 EOLIENNES
Hauteur hors tout, en bout de pale ou paratonnerre compris (m) <i>(maximale si plusieurs obstacles)</i>		150.00

### 2. CARACTÉRISTIQUES TECHNIQUES DU PROJET :

#### 2.1. Cas d'un projet éolien :

Dans le cadre d'un projet éolien (indiquer les valeurs maximales) :

Longueur de pale (m) / Diamètre du rotor (m)	58.50 / 117.00
Puissance unitaire (MW)	4.80
Puissance totale (MW)	14.40

#### 2.2. Cas d'un projet photovoltaïque :

Dans le cadre d'un projet photovoltaïque :

Nombre de modules	
Superficie en m²	
Luminance en cd/m² *	

\*Pour les projets situés à moins de 3 kilomètres d'un aéroport, attestation de luminance avec précision de non éblouissement et/ou de traitement antireflet.

#### 2.3. Données de positionnement et de hauteur / altitude :

Données de positionnement et de hauteur/altitude du ou des obstacles, ou du polygone (y compris pour les projets photovoltaïques) :

Désignation de l'obstacle ou des points du polygone	WGS 84 <i>Impérativement sous la forme</i> Lat : N 48°00'00.00'' Long : E ou W 000°12'00.00''		Altitude au sol (m)	Hauteur hors tout, en bout de pale ou paratonnerre compris (m)	Altitude au sommet NGF (m)	Balisage lumineux		Balisage lumineux Fixe (F) ou Clignotant (C)		Type de Machine ** (cf. §3.1.)	
	Latitude (N/S)	Longitude (E/W)				oui	non	F	C		
Point le plus élevé du polygone d'étude					0.00	SANS OBJET					
01	EOLIENNE	N 49°07'19.06"	W 00°14'43.09"	33.60	150.00	183.60	<input checked="" type="checkbox"/>	<input type="checkbox"/>	<input type="checkbox"/>	<input checked="" type="checkbox"/>	1
02	EOLIENNE	N 49°07'16.10"	W 00°14'13.74"	35.80	150.00	185.80	<input checked="" type="checkbox"/>	<input type="checkbox"/>	<input type="checkbox"/>	<input checked="" type="checkbox"/>	1
03	EOLIENNE	N 49°07'06.00"	W 00°13'46.23"	34.70	150.00	184.70	<input checked="" type="checkbox"/>	<input type="checkbox"/>	<input type="checkbox"/>	<input checked="" type="checkbox"/>	1
04					0.00	<input type="checkbox"/>	<input type="checkbox"/>	<input type="checkbox"/>	<input type="checkbox"/>		
05					0.00	<input type="checkbox"/>	<input type="checkbox"/>	<input type="checkbox"/>	<input type="checkbox"/>		
06					0.00	<input type="checkbox"/>	<input type="checkbox"/>	<input type="checkbox"/>	<input type="checkbox"/>		
07					0.00	<input type="checkbox"/>	<input type="checkbox"/>	<input type="checkbox"/>	<input type="checkbox"/>		
08					0.00	<input type="checkbox"/>	<input type="checkbox"/>	<input type="checkbox"/>	<input type="checkbox"/>		

Désignation de l'obstacle ou des points du polygone	WGS 84		Altitude au sol (m)	Hauteur hors tout, en bout de pale ou paratonnerre compris (m)	Altitude au sommet NGF (m)	Balisage lumineux		Balisage lumineux Fixe (F) ou Clignotant (C)		Type de Machine ** (cf. §3.1.)
	<i>Impérativement sous la forme</i> Lat : N 48°00'00.00'' Long : E ou W 000°12'00.00''					oui	non	F	C	
	Latitude (N/S)	Longitude (E/W)								
09					0.00	<input type="checkbox"/>	<input type="checkbox"/>	<input type="checkbox"/>	<input type="checkbox"/>	
10					0.00	<input type="checkbox"/>	<input type="checkbox"/>	<input type="checkbox"/>	<input type="checkbox"/>	
11					0.00	<input type="checkbox"/>	<input type="checkbox"/>	<input type="checkbox"/>	<input type="checkbox"/>	
12					0.00	<input type="checkbox"/>	<input type="checkbox"/>	<input type="checkbox"/>	<input type="checkbox"/>	
13					0.00	<input type="checkbox"/>	<input type="checkbox"/>	<input type="checkbox"/>	<input type="checkbox"/>	
14					0.00	<input type="checkbox"/>	<input type="checkbox"/>	<input type="checkbox"/>	<input type="checkbox"/>	
15					0.00	<input type="checkbox"/>	<input type="checkbox"/>	<input type="checkbox"/>	<input type="checkbox"/>	
16					0.00	<input type="checkbox"/>	<input type="checkbox"/>	<input type="checkbox"/>	<input type="checkbox"/>	
17					0.00	<input type="checkbox"/>	<input type="checkbox"/>	<input type="checkbox"/>	<input type="checkbox"/>	
18					0.00	<input type="checkbox"/>	<input type="checkbox"/>	<input type="checkbox"/>	<input type="checkbox"/>	
19					0.00	<input type="checkbox"/>	<input type="checkbox"/>	<input type="checkbox"/>	<input type="checkbox"/>	
20					0.00	<input type="checkbox"/>	<input type="checkbox"/>	<input type="checkbox"/>	<input type="checkbox"/>	
21					0.00	<input type="checkbox"/>	<input type="checkbox"/>	<input type="checkbox"/>	<input type="checkbox"/>	
22					0.00	<input type="checkbox"/>	<input type="checkbox"/>	<input type="checkbox"/>	<input type="checkbox"/>	
23					0.00	<input type="checkbox"/>	<input type="checkbox"/>	<input type="checkbox"/>	<input type="checkbox"/>	
24					0.00	<input type="checkbox"/>	<input type="checkbox"/>	<input type="checkbox"/>	<input type="checkbox"/>	
25					0.00	<input type="checkbox"/>	<input type="checkbox"/>	<input type="checkbox"/>	<input type="checkbox"/>	
26					0.00	<input type="checkbox"/>	<input type="checkbox"/>	<input type="checkbox"/>	<input type="checkbox"/>	
27					0.00	<input type="checkbox"/>	<input type="checkbox"/>	<input type="checkbox"/>	<input type="checkbox"/>	
28					0.00	<input type="checkbox"/>	<input type="checkbox"/>	<input type="checkbox"/>	<input type="checkbox"/>	
29					0.00	<input type="checkbox"/>	<input type="checkbox"/>	<input type="checkbox"/>	<input type="checkbox"/>	
30					0.00	<input type="checkbox"/>	<input type="checkbox"/>	<input type="checkbox"/>	<input type="checkbox"/>	

**3. INFORMATIONS COMPLÉMENTAIRES :**

**3.1. Cas d'un projet éolien :**

**\*\* Compléments dans le cadre d'un projet éolien :**

Dans le cas où le parc serait composé de différents types de machines, veuillez les détailler ci-dessous (ces données serviront à remplir la dernière colonne du tableau de positionnement des obstacles (cf. §2.3.) - indiquer les maximums si les données précises sont non connues) :

Type de machine	Longueur de pale (m)	Diamètre rotor (m)	Puissance unitaire (MW)	Puissance totale (MW)
1	58.50	117.00	4.80	14.40
2				
3				
4				
5				

**3.2. Cas d'un projet de Repowering :**

**Compléments dans le cadre d'un projet de Repowering :**

A remplir obligatoirement si la case "oui" du tableau au §1.2. est cochée.

<p><b>Projet de Repowering</b> Cf. Nor : TREP180 80 52 J – 11 Juillet 2018</p>	<p><b>N° Identification ICPE :</b></p> <p><input type="checkbox"/> Configuration I (renouvellement à l'identique)</p> <p><input type="checkbox"/> Configuration II (remplacement, au même emplacement, par des éoliennes de même hauteur hors tout, mais avec des pales plus longues)</p> <p><input type="checkbox"/> Configuration III (remplacement, au même emplacement, par des éoliennes plus hautes)</p> <p><input type="checkbox"/> Configuration IV (remplacement et déplacement des éoliennes)</p> <p><input type="checkbox"/> Configuration V (ajout de mâts)</p>
--	---

**3.3. Cas d'un projet de ligne électrique :**

**Compléments dans le cadre d'un projet de ligne électrique :**

A remplir obligatoirement si la case "oui" du tableau au §1.2. est cochée.

<p><b>Dénomination des pylônes, démontés et/ou modifiés</b></p>	
<p><b>Type de modification(s)</b></p> <p style="text-align: right; color: blue;">?</p>	<p><input type="checkbox"/> augmentation de la hauteur initiale</p> <p><input type="checkbox"/> diminution de la hauteur initiale</p> <p><input type="checkbox"/> déplacement</p> <p><input type="checkbox"/> rénovation</p> <p><input type="checkbox"/> réhabilitation</p> <p><input type="checkbox"/> création de ligne</p> <p><input type="checkbox"/> raccordement</p> <p><input type="checkbox"/> autre, précisez :</p>

**3.4. Historique du projet :**

**Informations complémentaires** (historique du projet par rapport à l'administration concernée - pré-consultation, DP, PC, ICPE, AE, ... qui ont pu précéder la demande) :

A remplir obligatoirement dans le cas de projets modificatifs, la(les) case(s) du tableau au §1.3. doit(doivent) être cochée(s).

<p><b>Le projet a-t-il fait l'objet d'une ou plusieurs pré-consultation(s) ?</b></p>	<p><input checked="" type="checkbox"/> oui <input type="checkbox"/> non</p> <p>Si oui, inscrivez ci-après les références du ou des avis technique(s) reçu(s), ainsi que les <u>références internes SDRCAM</u> :</p> <p>mail du commandant Xavier LEROY du 28/01/2020 " Porté à connaissance afférent à votre demande de pré-consultation pour un projet éolien sur la commune de BELLENGREVILLE (14)-BR_2140_2019"</p>
<p><b>Le projet a-t-il fait l'objet d'une ou plusieurs demande(s) administrative(s) de type PC, ICPE, AU, AE, ...?</b></p>	<p><input checked="" type="checkbox"/> oui <input type="checkbox"/> non</p> <p>Si oui, inscrivez ci-après les références du ou des arrêtés établi(s), la(les) référence(s) du ou des avis conforme(s) du ministère des armées, ainsi que les <u>références internes SDRCAM</u> :</p> <p>Courrier Villacoublay du 27/07/2023 N°1909/ARMEE/DSAE/DIRCAM/NP</p>
<p><b>Dans le cadre d'un projet éolien, une ou des demande(s) de déclaration(s) préalable(s) pour un mât de mesure du vent, a ou ont-elles été demandée(s) ?</b></p>	<p><input checked="" type="checkbox"/> oui <input type="checkbox"/> non</p> <p>Si oui, inscrivez ci-après les références du ou des arrêtés établi(s), la(les) référence(s) du ou des avis conforme(s) du ministère des armées, ainsi que les <u>références internes SDRCAM</u> :</p> <p>Courrier Villacoublay du 09/10/2020 N°2438/ARMEE/DSAE/DIRCAM/NP</p>

**Destinataire :**

- **Sous-direction régionale de la circulation aérienne militaire Nord :**  
BA 705 – SDRCAM Nord  
RD 910  
37076 Tours Cedex 02  
[dsae-dircam-sdrcam-nord-envaero.chef.fct@intra.def.gouv.fr](mailto:dsae-dircam-sdrcam-nord-envaero.chef.fct@intra.def.gouv.fr)

ou

- **Sous-direction régionale de la circulation aérienne militaire Sud :**  
BA 701 – SDRCAM Sud  
Chemin de Saint Jean  
13300 Salon de Provence  
[dsae-dircam-sdrcam-sud-envaero.chef-div.fct@intra.def.gouv.fr](mailto:dsae-dircam-sdrcam-sud-envaero.chef-div.fct@intra.def.gouv.fr)

ou, dans le cadre d'un PC ou d'une AE

- **Services instructeurs de l'État**

Cadre réservé SDRCAM	BR N° :
----------------------	---------

**4. PIÈCES À JOINDRE OBLIGATOIREMENT À LA DEMANDE :**

<p>Ces documents doivent être impérativement produits <b>individuellement au format PDF</b></p>
<p>4.1. <b>Plan d'élévation</b> du ou des obstacles (avec hauteur totale mentionnée, paratonnerre compris) 4.2. <b>Cartographie</b> du projet avec emplacement précis du ou des obstacles (Format A4 - 1/25 000<sup>ème</sup>) 4.3. <b>Attestation de luminance</b> avec précision de non éblouissement et/ou de traitement antireflet (photovoltaïque)</p>

**5. SIGNATURE DU FORMULAIRE :**

La signature électronique du formulaire s'effectue selon la procédure décrite en cliquant sur la case. A l'issue, le document doit être sauvegardé sans modifier l'extension (.pdf) et envoyé avec les pièces jointes à la SDRCAM concernée exclusivement par voie électronique pour les pré-consultations et les DP, ou transmis sur support numérique aux services instructeurs concernés de l'État dans le cadre d'un PC ou d'une AE. L'envoi complet (formulaire + pièces jointes) ne devra pas dépasser 9MB.

Date et signature :	<p><b>f3b90e59-6e05-4dd7-b56e-2e9eb45d1cae</b></p> <p>5-4dd7-b56e-2e9eb45d1cae</p> <p>e9eb45d1cae</p> <p><small>Signé numériquement par f3b90e59-6e05-4dd7-b56e-2e9eb45d1cae ND : CN=f3b90e59-6e05-4dd7-b56e-2e9eb45d1cae Raison : Je suis l'auteur du document Emplacement : l'emplacement de votre signature ici Date : 06-02-2024 14:50:57 Foxit PhantomPDF Version: 9.7.5</small></p>
---------------------	---

# C. CERFA DE CONSULTATION DE L'AVIATION CIVILE



Ministère chargé de l'aviation civile

Demande d'instruction d'un projet éolien par les services de l'aviation civile

Circulaire du 12 janvier 2012



CADRE RESERVE A L'ADMINISTRATION					
Date de dépôt			Commune	Dépt	N° de dossier
Jour	Mois	Année			

CE DOSSIER A DEJA FAIT L'OBJET D'UNE PRE-CONSULTATION

1- IDENTIFICATION DU PROJET	
NOM DU PROJET	PROJET EOLIEN DU BOIS DROUET (EBOD)
LOCALISATION	<input checked="" type="checkbox"/> TERRESTRE <input type="checkbox"/> OFFSHORE (ne pas remplir le cadre 2)
ANTERIORITE	<input type="checkbox"/> NOUVEAU PROJET <input checked="" type="checkbox"/> PROJET CORRIGE MODIFICATIONS SUBSTANTIELLES : <input checked="" type="checkbox"/> POSITION GEOGRAPHIQUE <input type="checkbox"/> HAUTEUR <input type="checkbox"/> NOMBRE D'EOLIENNES <input type="checkbox"/> AUTRE : .....
2- TERRAIN	
ADRESSE	COMMUNE DE BELLENGREVILLE 14370
LE PROJET EST-IL SITUE EN Z.D.E.	<input type="checkbox"/> OUI <input checked="" type="checkbox"/> NON Si OUI, REFERENCE DE L'ARRETE PREFECTORAL: DATE : N° :
NOM DU (DES) PROPRIETAIRE(S) DU TERRAIN <sup>(1)</sup>	
SECTION (S) CADASTRALE(S) <sup>(1)</sup>	
SUPERFICIE TOTALE	M <sup>2</sup> ALTITUDE NGF MAXIMALE M
3- DECLARANT	
DESIGNATION DE LA SOCIETE	VENSOLAIR
ADRESSE	AVENUE DES HAUTS GRIGNEUX immeuble MACH 3 76 420 BIHOREL
CONTACT	BENOIT LOQUET
TELEPHONE	06 33 64 71 25 TELECOPIE
ADRESSE ELECTRONIQUE	b.loquet@vensolair.fr
4- DESCRIPTION DES EOLIENNES PROJETEES	
FOURNISSEUR <sup>(1)</sup>	MODELE ENVISAGE <sup>(1)</sup>
CAPACITE DE PRODUCTION	MW NOMBRE D'EOLIENNES 3 (remplir cadre 6)
ALTITUDE MAXIMALE DU PROJET	185,8 M POLYGONE D'ETUDE (pré-consultation seulement) (remplir cadre 5)
DIAMETRE DES PALES	117 M HAUTEUR DU FUT 91,5 M HAUTEUR SOMMITALE 150 M
SURFACE EQUIVALENTE RADAR (SER max aux différentes bandes de fréquences ou fournir les diagrammes) <sup>(1)</sup>	Fréquence L Fréquence S Fréquence C Fréquence X Diagrammes
COMMENTAIRES EVENTUELS	

(1) Si cette information est connue

5- POLYGONE					
SOMMET N°1		ALTITUDE NGF DU TERRAIN NATUREL		HAUTEUR HORS SOL EN BOUT DE PALES	
COORDONNEES WGS84		DEGRES	MINUTES	SECONDES	1/100 DE SECONDE
LATITUDE	<input type="checkbox"/> N <input type="checkbox"/> S				
LONGITUDE	<input type="checkbox"/> E <input type="checkbox"/> W				
SOMMET N°2	Distance Sommet n°1 à Sommet n°2 (m)		ALTITUDE NGF DU TERRAIN NATUREL		HAUTEUR HORS SOL EN BOUT DE PALES
COORDONNEES WGS84		DEGRES	MINUTES	SECONDES	1/100 DE SECONDE
LATITUDE	<input type="checkbox"/> N <input type="checkbox"/> S				
LONGITUDE	<input type="checkbox"/> E <input type="checkbox"/> W				
SOMMET N°3	Distance Sommet n°2 à Sommet n°3 (m)		ALTITUDE NGF DU TERRAIN NATUREL		HAUTEUR HORS SOL EN BOUT DE PALES
COORDONNEES WGS84		DEGRES	MINUTES	SECONDES	1/100 DE SECONDE
LATITUDE	<input type="checkbox"/> N <input type="checkbox"/> S				
LONGITUDE	<input type="checkbox"/> E <input type="checkbox"/> W				
SOMMET N°4	Distance Sommet n°3 à Sommet n°4 (m)		ALTITUDE NGF DU TERRAIN NATUREL		HAUTEUR HORS SOL EN BOUT DE PALES
COORDONNEES WGS84		DEGRES	MINUTES	SECONDES	1/100 DE SECONDE
LATITUDE	<input type="checkbox"/> N <input type="checkbox"/> S				
LONGITUDE	<input type="checkbox"/> E <input type="checkbox"/> W				
SOMMET N°5	Distance Sommet n°4 à Sommet n°5 (m)		ALTITUDE NGF DU TERRAIN NATUREL		HAUTEUR HORS SOL EN BOUT DE PALES
COORDONNEES WGS84		DEGRES	MINUTES	SECONDES	1/100 DE SECONDE
LATITUDE	<input type="checkbox"/> N <input type="checkbox"/> S				
LONGITUDE	<input type="checkbox"/> E <input type="checkbox"/> W				
SOMMET N°6	Distance Sommet n°5 à Sommet n°6 (m)		ALTITUDE NGF DU TERRAIN NATUREL		HAUTEUR HORS SOL EN BOUT DE PALES
COORDONNEES WGS84		DEGRES	MINUTES	SECONDES	1/100 DE SECONDE
LATITUDE	<input type="checkbox"/> N <input type="checkbox"/> S				
LONGITUDE	<input type="checkbox"/> E <input type="checkbox"/> W				



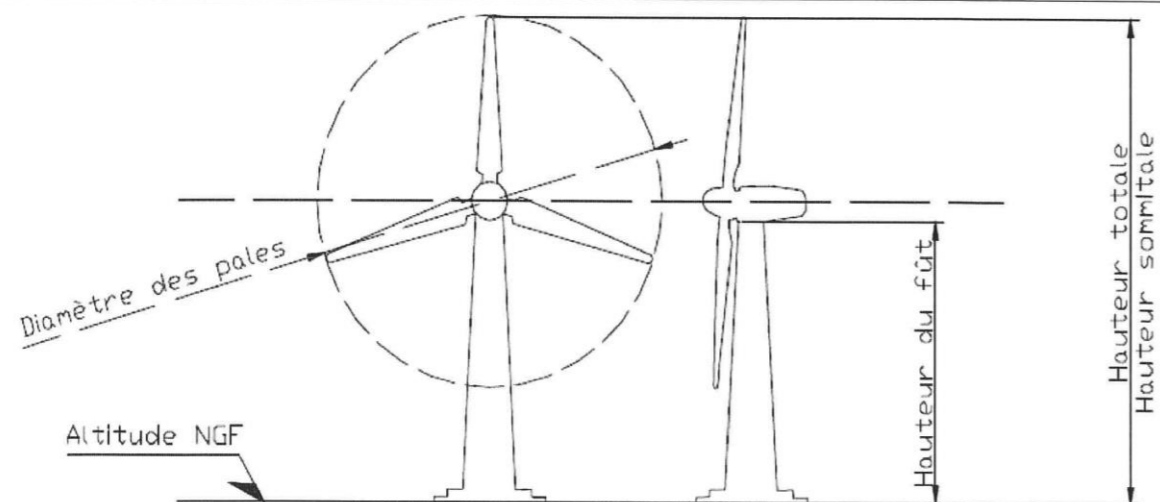
6- EMPLACEMENT DES EOLIENNES						
ÉOLIENNE N°1		ALTITUDE NGF DU TERRAIN NATUREL	33.6	HAUTEUR HORS SOL EN BOUT DE PALES	150	
COORDONNEES WGS84		DEGRES	MINUTES	SECONDES	1/100 DE SECONDE	
LATITUDE	<input checked="" type="checkbox"/> N <input type="checkbox"/> S	49	07	19	06	
LONGITUDE	<input type="checkbox"/> E <input checked="" type="checkbox"/> W	00	14	43	09	
ÉOLIENNE N°2	DISTANCE E1 A E2 (M)	602	ALTITUDE NGF DU TERRAIN NATUREL	35.8	HAUTEUR HORS SOL EN BOUT DE PALES	150
COORDONNEES WGS84		DEGRES	MINUTES	SECONDES	1/100 DE SECONDE	
LATITUDE	<input checked="" type="checkbox"/> N <input type="checkbox"/> S	49	07	16	10	
LONGITUDE	<input type="checkbox"/> E <input checked="" type="checkbox"/> W	00	14	13	74	
ÉOLIENNE N°3	DISTANCE E2 A E3 (M)	639	ALTITUDE NGF DU TERRAIN NATUREL	34.7	HAUTEUR HORS SOL EN BOUT DE PALES	150
COORDONNEES WGS84		DEGRES	MINUTES	SECONDES	1/100 DE SECONDE	
LATITUDE	<input checked="" type="checkbox"/> N <input type="checkbox"/> S	49	07	06	00	
LONGITUDE	<input type="checkbox"/> E <input checked="" type="checkbox"/> W	00	13	46	23	
ÉOLIENNE N°4	DISTANCE E3 A E4 (M)		ALTITUDE NGF DU TERRAIN NATUREL		HAUTEUR HORS SOL EN BOUT DE PALES	
COORDONNEES WGS84		DEGRES	MINUTES	SECONDES	1/100 DE SECONDE	
LATITUDE	<input type="checkbox"/> N <input type="checkbox"/> S					
LONGITUDE	<input type="checkbox"/> E <input type="checkbox"/> W					
ÉOLIENNE N°5	DISTANCE E4 A E5 (M)		ALTITUDE NGF DU TERRAIN NATUREL		HAUTEUR HORS SOL EN BOUT DE PALES	
COORDONNEES WGS84		DEGRES	MINUTES	SECONDES	1/100 DE SECONDE	
LATITUDE	<input type="checkbox"/> N <input type="checkbox"/> S					
LONGITUDE	<input type="checkbox"/> E <input type="checkbox"/> W					
ÉOLIENNE N°6	DISTANCE E5 A E6 (M)		ALTITUDE NGF DU TERRAIN NATUREL		HAUTEUR HORS SOL EN BOUT DE PALES	
COORDONNEES WGS84		DEGRES	MINUTES	SECONDES	1/100 DE SECONDE	
LATITUDE	<input type="checkbox"/> N <input type="checkbox"/> S					
LONGITUDE	<input type="checkbox"/> E <input type="checkbox"/> W					

6- EMPLACEMENT DES EOLIENNES						
ÉOLIENNE N°		ALTITUDE NGF DU TERRAIN NATUREL		HAUTEUR HORS SOL EN BOUT DE PALES		
COORDONNEES WGS84		DEGRES	MINUTES	SECONDES	1/100 DE SECONDE	
LATITUDE	<input type="checkbox"/> N <input type="checkbox"/> S					
LONGITUDE	<input type="checkbox"/> E <input type="checkbox"/> W					
ÉOLIENNE N°	DISTANCE E A E		ALTITUDE NGF DU TERRAIN NATUREL		HAUTEUR HORS SOL EN BOUT DE PALES	
COORDONNEES WGS84		DEGRES	MINUTES	SECONDES	1/100 DE SECONDE	
LATITUDE	<input type="checkbox"/> N <input type="checkbox"/> S					
LONGITUDE	<input type="checkbox"/> E <input type="checkbox"/> W					
ÉOLIENNE N°	DISTANCE E A E		ALTITUDE NGF DU TERRAIN NATUREL		HAUTEUR HORS SOL EN BOUT DE PALES	
COORDONNEES WGS84		DEGRES	MINUTES	SECONDES	1/100 DE SECONDE	
LATITUDE	<input type="checkbox"/> N <input type="checkbox"/> S					
LONGITUDE	<input type="checkbox"/> E <input type="checkbox"/> W					
ÉOLIENNE N°	DISTANCE E A E		ALTITUDE NGF DU TERRAIN NATUREL		HAUTEUR HORS SOL EN BOUT DE PALES	
COORDONNEES WGS84		DEGRES	MINUTES	SECONDES	1/100 DE SECONDE	
LATITUDE	<input type="checkbox"/> N <input type="checkbox"/> S					
LONGITUDE	<input type="checkbox"/> E <input type="checkbox"/> W					
ÉOLIENNE N°	DISTANCE E A E		ALTITUDE NGF DU TERRAIN NATUREL		HAUTEUR HORS SOL EN BOUT DE PALES	
COORDONNEES WGS84		DEGRES	MINUTES	SECONDES	1/100 DE SECONDE	
LATITUDE	<input type="checkbox"/> N <input type="checkbox"/> S					
LONGITUDE	<input type="checkbox"/> E <input type="checkbox"/> W					
ÉOLIENNE N°	DISTANCE E A E		ALTITUDE NGF DU TERRAIN NATUREL		HAUTEUR HORS SOL EN BOUT DE PALES	
COORDONNEES WGS84		DEGRES	MINUTES	SECONDES	1/100 DE SECONDE	
LATITUDE	<input type="checkbox"/> N <input type="checkbox"/> S					
LONGITUDE	<input type="checkbox"/> E <input type="checkbox"/> W					

Nota : cette page peut être dupliquée si le nombre d'éoliennes est supérieur à 14

7- ENGAGEMENT DU DEMANDEUR (DANS LE CAS D'UNE DEMANDE DE PERMIS)	
Je soussigné(e), auteur(e) de la présente demande, certifie exacts les renseignements qui y sont contenus.	
Le <input type="text" value="06/02/2024"/>	
<i>Signature du demandeur</i>	

DOCUMENTS COMPLEMENTAIRES :	
Pièces utiles	A quoi ça sert ?
<b>UN PLAN DE SITUATION DU TERRAIN</b>	Il permet de localiser l'emplacement du projet. Vous devez fournir un extrait de carte au 1/25.000ème ou pour les projets off-shore un extrait de carte marine. Le polygone ou l'emplacement souhaité des éoliennes seront notés sur l'extrait de carte.
<b>L'AVIS EVENTUEL SUR PROJET</b>	Il permet, dans le cas où le projet a déjà reçu un avis favorable et où la demande de permis est identique au projet, d'améliorer les délais de traitement du dossier.
<b>PLANS DES EOLIENNES</b>	Ils permettent d'apprécier la compatibilité entre la demande et les éléments décrits.



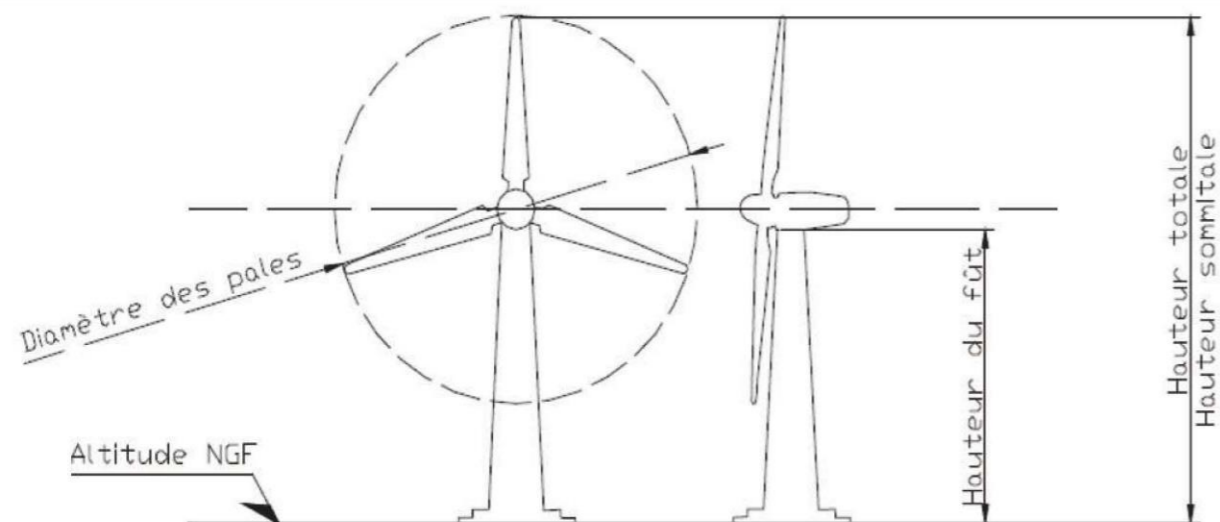
6- EMPLACEMENT DES EOLIENNES					
ÉOLIENNE N° <input type="text"/>		ALTITUDE NGF DU TERRAIN NATUREL	<input type="text"/>	HAUTEUR HORS SOL EN BOUT DE PALES	<input type="text"/>
COORDONNEES WGS84		DEGRES	MINUTES	SECONDES	1/100 DE SECONDE
LATITUDE	<input type="checkbox"/> N <input type="checkbox"/> S	<input type="text"/>	<input type="text"/>	<input type="text"/>	<input type="text"/>
LONGITUDE	<input type="checkbox"/> E <input type="checkbox"/> W	<input type="text"/>	<input type="text"/>	<input type="text"/>	<input type="text"/>
ÉOLIENNE N° <input type="text"/>	DISTANCE E A E	<input type="text"/>	ALTITUDE NGF DU TERRAIN NATUREL	<input type="text"/>	HAUTEUR HORS SOL EN BOUT DE PALES
COORDONNEES WGS84		DEGRES	MINUTES	SECONDES	1/100 DE SECONDE
LATITUDE	<input type="checkbox"/> N <input type="checkbox"/> S	<input type="text"/>	<input type="text"/>	<input type="text"/>	<input type="text"/>
LONGITUDE	<input type="checkbox"/> E <input type="checkbox"/> W	<input type="text"/>	<input type="text"/>	<input type="text"/>	<input type="text"/>
ÉOLIENNE N° <input type="text"/>	DISTANCE E A E	<input type="text"/>	ALTITUDE NGF DU TERRAIN NATUREL	<input type="text"/>	HAUTEUR HORS SOL EN BOUT DE PALES
COORDONNEES WGS84		DEGRES	MINUTES	SECONDES	1/100 DE SECONDE
LATITUDE	<input type="checkbox"/> N <input type="checkbox"/> S	<input type="text"/>	<input type="text"/>	<input type="text"/>	<input type="text"/>
LONGITUDE	<input type="checkbox"/> E <input type="checkbox"/> W	<input type="text"/>	<input type="text"/>	<input type="text"/>	<input type="text"/>
ÉOLIENNE N° <input type="text"/>	DISTANCE E A E	<input type="text"/>	ALTITUDE NGF DU TERRAIN NATUREL	<input type="text"/>	HAUTEUR HORS SOL EN BOUT DE PALES
COORDONNEES WGS84		DEGRES	MINUTES	SECONDES	1/100 DE SECONDE
LATITUDE	<input type="checkbox"/> N <input type="checkbox"/> S	<input type="text"/>	<input type="text"/>	<input type="text"/>	<input type="text"/>
LONGITUDE	<input type="checkbox"/> E <input type="checkbox"/> W	<input type="text"/>	<input type="text"/>	<input type="text"/>	<input type="text"/>
ÉOLIENNE N° <input type="text"/>	DISTANCE E A E	<input type="text"/>	ALTITUDE NGF DU TERRAIN NATUREL	<input type="text"/>	HAUTEUR HORS SOL EN BOUT DE PALES
COORDONNEES WGS84		DEGRES	MINUTES	SECONDES	1/100 DE SECONDE
LATITUDE	<input type="checkbox"/> N <input type="checkbox"/> S	<input type="text"/>	<input type="text"/>	<input type="text"/>	<input type="text"/>
LONGITUDE	<input type="checkbox"/> E <input type="checkbox"/> W	<input type="text"/>	<input type="text"/>	<input type="text"/>	<input type="text"/>
ÉOLIENNE N° <input type="text"/>	DISTANCE E A E	<input type="text"/>	ALTITUDE NGF DU TERRAIN NATUREL	<input type="text"/>	HAUTEUR HORS SOL EN BOUT DE PALES
COORDONNEES WGS84		DEGRES	MINUTES	SECONDES	1/100 DE SECONDE
LATITUDE	<input type="checkbox"/> N <input type="checkbox"/> S	<input type="text"/>	<input type="text"/>	<input type="text"/>	<input type="text"/>
LONGITUDE	<input type="checkbox"/> E <input type="checkbox"/> W	<input type="text"/>	<input type="text"/>	<input type="text"/>	<input type="text"/>
ÉOLIENNE N° <input type="text"/>	DISTANCE E A E	<input type="text"/>	ALTITUDE NGF DU TERRAIN NATUREL	<input type="text"/>	HAUTEUR HORS SOL EN BOUT DE PALES
COORDONNEES WGS84		DEGRES	MINUTES	SECONDES	1/100 DE SECONDE
LATITUDE	<input type="checkbox"/> N <input type="checkbox"/> S	<input type="text"/>	<input type="text"/>	<input type="text"/>	<input type="text"/>
LONGITUDE	<input type="checkbox"/> E <input type="checkbox"/> W	<input type="text"/>	<input type="text"/>	<input type="text"/>	<input type="text"/>

**Nota : cette page peut être dupliquée si le nombre d'éoliennes est supérieur à 14**

7- ENGAGEMENT DU DEMANDEUR (DANS LE CAS D'UNE DEMANDE DE PERMIS)	
<p>Je soussigné(e), auteur(e) de la présente demande, certifie exacts les renseignements qui y sont contenus.</p> <p>Le <input type="text" value="09 mai 2023"/></p>	 <p><i>Signature du demandeur</i></p>

DOCUMENTS COMPLEMENTAIRES :	
Pièces utiles	A quoi ça sert ?
<b>UN PLAN DE SITUATION DU TERRAIN</b>	Il permet de localiser l'emplacement du projet. Vous devez fournir un extrait de carte au 1/25.000ème ou pour les projets off-shore un extrait de carte marine. Le polygone ou l'emplacement souhaité des éoliennes seront notés sur l'extrait de carte.
<b>L'AVIS EVENTUEL SUR PROJET</b>	Il permet, dans le cas où le projet a déjà reçu un avis favorable et où la demande de permis est identique au projet, d'améliorer les délais de traitement du dossier.
<b>PLANS DES EOLIENNES</b>	Ils permettent d'apprécier la compatibilité entre la demande et les éléments décrits.

**SCHEMA EXPLICATIF :**



# D. ACCUSÉS DE RÉCEPTION DU RÉSUMÉ NON TECHNIQUE DE L'ÉTUDE D'IMPACT PAR LES COMMUNES CONCERNÉES

## VIMONT

vensolair  
une société CNR

Agence de Rouen  
Immeuble MACH 3  
Avenue des Hauts Gaigneux  
76 420 BIHOREL

Benoît LOQUET  
Chef de Projets  
+ 33 (0)6 33 64 71 25  
b.loquet@vensolair.fr

N° RAR : AR 2C 162 929 7388 5

**M. Le Maire**  
Mairie de VIMONT  
8 chemin de Béneauville  
14370 VIMONT

Bihorel, vendredi 23 décembre 2022

N/Ref : EBOD\_LES\_BEL\_ENVOI RNT VIMONT\_23122022

Objet : Parc éolien du Bois Drouet à Bellengreville

Monsieur le Maire,

Vensolair (anciennement Vol-V) est une société française filiale de la Compagnie Nationale du Rhône (CNR). Nous concevons, développons, finançons et construisons des centrales éoliennes et solaires photovoltaïques sur le territoire français métropolitain en partenariat avec les acteurs locaux de la transition écologique.

En 2019, nous avons initié un projet de parc éolien sur la commune de Bellengreville (14).

Pour votre parfaite information, nous avons le plaisir de vous adresser le résumé non technique de l'étude d'impact du projet éolien de Bellengreville.

Nous nous tenons à votre disposition pour toute question concernant ce projet.

Benoît LOQUET,  
Chef de projets.

Centrale Eolienne du Bois Drouet (CEBOD)  
Bat 2 1350 avenue Albert Einstein 34000 Montpellier  
SAS au capital de 10 000 € – 892 968 769 RCS Montpellier

**En provenance de :**  
Mairie de Béneauville  
14370 VIMONT

Présenté / Avisé le : 23/12/2022  
Distribué le : 23/12/2022

Je soussigné(e) déclare être  
 Le destinataire  
 Le mandataire  
 CNL / permis de conduire  
 Autre : .....

Signature du destinataire

Le facteur atteste par sa signature que l'expédition au destinataire qui se nomme ci-dessus a été vérifiée précédemment.  
La Poste agrément n° C803

SGR2 V26 MSR 2A 20-1065904 06-21

LA POSTE  
Numéro de l'AR : AR 2C 162 929 7388 5

**RECOMMANDÉ AVEC AVIS DE RÉCEPTION**

REBOU/BEL

Vensolair  
Agence des Hauts Gaigneux  
Site de Bihorel  
16100 BIHOREL

EXPÉDITEUR

LA POSTE  
Numéro de l'envoi : 2C 162 929 7388 5

Conservé ce feuillet, il sera nécessaire en cas de réclamation.  
Le cas échéant, vous pouvez faire une réclamation dans n'importe quel bureau de poste.  
Les conditions spécifiques de vente de la lettre recommandée sont disponibles dans votre bureau de poste ou sur le site [www.laposte.fr](http://www.laposte.fr).  
Pensez également à la Lettre recommandée en ligne, consultez [www.laposte.fr](http://www.laposte.fr).

SGR2 V26 MSR 1H 20-1065904 06-21  
La Poste agrément n° C803

# LE CASTELET



Agence de Rouen  
Immeuble MACH 3  
Avenue des Hauts Grigneux  
76 420 BIHOREL

Benoît LOQUET  
Chef de Projets  
+ 33 (0)6 33 64 71 25  
b.loquet@vensolair.fr

N° RAR : AR 2C 162 929 7390 8

Mme. Le Maire  
Mairie de LE CASTELET  
Saint-Aignan-de-Cramesnil  
12 rue du 7 Août 1944  
14540 Le Castelet

Bihorel, vendredi 23 décembre 2022

N/Ref : EBOD\_LES\_BEL\_ENVOI RNT LE CASTELET\_23122022

Objet : Parc éolien du Bois Drouet à Bellengreville

Madame le Maire,

Vensolair (anciennement Vol-V) est une société française filiale de la Compagnie Nationale du Rhône (CNR). Nous concevons, développons, finançons et construisons des centrales éoliennes et solaires photovoltaïques sur le territoire français métropolitain en partenariat avec les acteurs locaux de la transition écologique.

En 2019, nous avons initié un projet de parc éolien sur la commune de Bellengreville (14). Pour votre parfaite information, nous avons le plaisir de vous adresser le résumé non technique de l'étude d'impact du projet éolien de Bellengreville.

Nous nous tenons à votre disposition pour toute question concernant ce projet.

Benoît LOQUET,  
Chef de projets.

Centrale Eolienne du Bois Drouet (CEBOD)  
Bat 2 1350 avenue Albert Einstein 34000 Montpellier  
SAS au capital de 10 000 € – 892 968 769 RCS Montpellier

DESTINATAIRE

Mme Le Maire  
Mairie de LE CASTELET  
12 rue du 7 Août 1944  
14540 LE CASTELET

Les avantages du service suivi :  
Vous pouvez commander, à tout moment, 24h/24, la date de distribution de votre lettre recommandée ou le motif de non-distribution.

3 modes d'accès direct à l'information de destination  
Par SMS : Envoyer le numéro de la lettre recommandée à 33 6 20 80 (035 € TTC - prix unit. SMS).  
Sur téléphone : xxxxx.laposte.fr (consultation gratuite hors séjours professionnels).  
Pour les particuliers, composez le 33 6 20 80 (035 € TTC) ou le 112 (gratuit).  
Pour les professionnels, composez le 33 6 20 80 (035 € TTC) ou le 112 (gratuit) du lundi au vendredi de 8h à 18h.

Date : \_\_\_\_\_ Prix : \_\_\_\_\_ CRBT : \_\_\_\_\_

Niveau de garantie : 16 €  153 €  458 €

En provenance de : \_\_\_\_\_

Présenté / Avisé le : 12 / 12 / 2022

Distribué le : 12 / 12 / 2022

Je soussigné(e) déclare être

Le destinataire

Le mandataire

CNI / permis de conduire

Autre : \_\_\_\_\_

Le facteur adresse par sa signature son identité au destinataire ou de son mandataire et atteste précédemment.  
La Poste agrément n° C803

LA POSTE

Numero de l'AR : **AR 2C 162 929 7390 8**

**RECOMMANDÉ : AVIS DE RÉCEPTION**

EBOD/BEL

Vensolair

Avenue des Hauts Grigneux

Immeuble mach 3 Pétage

14540 BIHOREL

Remoyer à FRAB

LA POSTE

Numero de l'envoi : **2C 162 929 7390 8**

**RECOMMANDÉ AVEC AVIS DE RÉCEPTION**

EXPÉDITEUR

EBOD/BEL

Vensolair

Avenue des Hauts Grigneux

Immeuble mach 3 Pétage

14540 BIHOREL

Remoyer à FRAB

PREUVE DE DÉPÔT À CONSERVER PAR LE CLIENT

# MOULT-CHICHEBOVILLE



Agence de Rouen  
Immeuble MACH 3  
Avenue des Hauts Grigneux  
76 420 BIHOREL

Benoît LOQUET  
Chef de Projets  
+ 33 (0)6 33 64 71 25  
b.loquet@vensolair.fr

N° RAR : AR 2C 162 929 7389 2

Mme. Le Maire  
Mairie de MOULT-CHICHEBOVILLE  
6 rue Pierre Cingal  
14370 Moulton-Chicheboville

Bihorel, vendredi 23 décembre 2022

N/Ref : EBOD\_LES\_BEL\_ENVOI RNT MOULT-CHICHEBOVILLE\_23122022

Objet : Parc éolien du Bois Drouet à Bellengreville

Madame le Maire,

Vensolair (anciennement Vol-V) est une société française filiale de la Compagnie Nationale du Rhône (CNR). Nous concevons, développons, finançons et construisons des centrales éoliennes et solaires photovoltaïques sur le territoire français métropolitain en partenariat avec les acteurs locaux de la transition écologique.

Le 23 mars 2021, j'avais informé M. Jean François SAVIN, alors maire délégué, du lancement des différentes études lié au projet éolien sur la commune voisine de Bellengreville.

J'ai aujourd'hui le plaisir de vous présenter la synthèse de ces études en vous adressant le résumé non technique de l'étude d'impact du projet éolien de Bellengreville.

Nous nous tenons à votre disposition pour toute question concernant ce projet.

Benoît LOQUET,  
Chef de projets.

Centrale Eolienne du Bois Drouet (CEBOD)  
Bat 2 1350 avenue Albert Einstein 34000 Montpellier  
SAS au capital de 10 000 € – 892 968 769 RCS Montpellier

*En provenance de :*

Présente / Avisé le : 16 12 22

Distribué le : 16 12 22

Je soussigné(e) déclare être

Le destinataire

Le mandataire

CNI / permis de conduire

Autre : .....

La Poste agréement n° CB03

LA POSTE

RECOMMANDÉ :  
AVIS DE RÉCEPTION

Numero de RAR : AR 2C 162 929 7389 2

CEBOD / BEL

VEN SOLA IR

Avenue des Hauts Grigneux /  
Immeuble Mach 3 1<sup>er</sup> étage  
76420 BIHOREL

FRAB

LA POSTE

RECOMMANDÉ AVEC AVIS DE RÉCEPTION

Numero de l'envoi : 2C 162 929 7389 2

EXPÉDITEUR

VEN SOLA IR

Avenue des Hauts Grigneux /  
Immeuble Mach 3 1<sup>er</sup> étage  
76420 BIHOREL

PREUVE DE DÉPÔT  
À CONSERVER PAR LE CLIENT

ECOLOGIC

### FRÉNOUVILLE



Agence de Rouen  
Immeuble MACH 3  
Avenue des Hauts Grigneux  
76 420 BIHOREL

Benoît LOQUET  
Chef de Projets  
+ 33 (0)6 33 64 71 25  
b.loquet@vensolair.fr

N° RAR : AR 2C 162 929 7386 1

M. Le Maire  
Mairie de FRENOUVILLE  
17 rue de la Libération  
14630 FRENOUVILLE

Bihorel, vendredi 23 décembre 2022

N/Ref : EBOD\_LES\_BEL\_ENVOI RNT FRENOUVILLE\_23122022

Objet : Parc éolien du Bois Drouet à Bellengreville

Monsieur le Maire,

Vensolair (anciennement Vol-V) est une société française filiale de la Compagnie Nationale du Rhône (CNR). Nous concevons, développons, finançons et construisons des centrales éoliennes et solaires photovoltaïques sur le territoire français métropolitain en partenariat avec les acteurs locaux de la transition écologique.

Lors de nos rencontres successives du 31 août 2020, du 12 mars 2021 puis du 03 mai 2021 nous vous avons informé des différentes études concernant le projet éolien sur la commune voisine de Bellengreville. Vous avez également été associés aux réflexions menées en amont du choix d'implantation des éoliennes.

J'ai ainsi le plaisir de vous présenter la synthèse de ces études en vous adressant le résumé non technique de l'étude d'impact du projet éolien de Bellengreville.

Nous nous tenons à votre disposition pour toute question concernant ce projet.

Benoît LOQUET,  
Chef de projets.

Centrale Eolienne du Bois Drouet (CEBOD)  
Bat 2 1350 avenue Albert Einstein 34000 Montpellier  
SAS au capital de 10 000 € – 892 968 769 RCS Montpellier

**LA POSTE**

RECOMMANDÉ AVEC AVIS DE RÉCEPTION

EXPÉDITEUR

CEBOD/BEL

vensolair

avenue des Hauts Grigneux

Smouhale Mach 3, P éolien

76490 BIHOREL

LA POSTE

FRAB

RECOMMANDÉ : AVIS DE RÉCEPTION

Numero de RAR : AR 2C 162 929 7386 1

Remvoyer à

PREUVE DE DÉPÔT À CONSERVER PAR LE CLIENT

ECOLOGIC

La Poste - SA au capital de 5 394 951 384 euros - 336 000 000 RCS Paris - Siège social : 8 RUE DU COLONEL PIERRE AVIA - 75015 PARIS

La Poste - SA au capital de 5 394 951 384 euros - 336 000 000 RCS Paris - Siège social : 8 RUE DU COLONEL PIERRE AVIA - 75015 PARIS

Les avantages du service suivi\* :  
- Vous pouvez commander, à tout moment, 24h/24, la date de distribution de votre lettre recommandée ou le point de non-distribution.  
- 3 modes d'accès directs à l'information de distribution :  
• Par SMS : Envoyer le numéro de la lettre recommandée au 2480 (0,35 € TTC - prix d'un SMS).  
• Sur internet : www.laposte.fr consultation gratuite.  
• Par téléphone : composer le 3631 (numéro non surtaxé) - Pour les particuliers, composer le 3630 à 19h et le samedi de 8h30 à 18h - Pour les professionnels, composer le 3634 (numéro non surtaxé) - du lundi au vendredi de 8h à 18h.

Les conditions spécifiques de vente de la lettre recommandée sont disponibles dans votre bureau de poste ou sur le site www.laposte.fr. Pensez également à la Lettre recommandée en ligne, consultez www.laposte.fr.

Conservez ce feuillet. Il sera nécessaire en cas de réclamation. Les conditions spécifiques de vente de la lettre recommandée sont disponibles dans votre bureau de poste ou sur le site www.laposte.fr. Pensez également à la Lettre recommandée en ligne, consultez www.laposte.fr.

SR2 V26 MSR 2A 20-1065904 06-21

SR2 V26 MSR 1H 20-1065904 06-21  
La Poste agrément n° C803

Niveau de garantie : 18 €  153 €  458 €

Date : Prix : CBRT :

Esprimoze de

Presente / Avisé le : 21/12/22

Distribué le : 21/12/22

Je soussigné(e) déclare être

Le destinataire

Le mandataire

CNI / permis de conduire

Autre : .....

\* Le service est réservé aux particuliers qui envoient des lettres recommandées en France métropolitaine. Les lettres recommandées en France métropolitaine sont soumises à un droit de distribution de 0,35 € TTC.



# BOURGUÉBUS



Agence de Rouen  
Immeuble MACH 3  
Avenue des Hauts Grigneux  
76 420 BIHOREL

Benoît LOQUET  
Chef de Projets  
+ 33 (0)6 33 64 71 25  
b.loquet@vensolair.fr

N° RAR : AR 2C 162 929 7387 8

**M. Le Maire**  
Mairie de BOURGUEBUS  
10 rue Val-ès-Dunes  
14540 BOURGUEBUS

Bihorel, vendredi 23 décembre 2022

N/Ref : EBOD\_LES\_BEL\_ENVOI RNT BOURGUEBUS\_23122022

Objet : Parc éolien du Bois Drouet à Bellengreville

Monsieur le Maire,

Vensolair (anciennement Vol-V) est une société française filiale de la Compagnie Nationale du Rhône (CNR). Nous concevons, développons, finançons et construisons des centrales éoliennes et solaires photovoltaïques sur le territoire français métropolitain en partenariat avec les acteurs locaux de la transition écologique.

Lors de notre rencontre du 19 février 2021, nous vous avons informé du lancement des différentes études réglementaires du projet éolien sur la commune voisine de Bellengreville.

J'ai aujourd'hui le plaisir de vous présenter la synthèse de ces études en vous adressant le résumé non technique de l'étude d'impact du projet éolien de Bellengreville.

Nous nous tenons à votre disposition pour toute question concernant ce projet.

Benoît LOQUET,  
Chef de projets.

Centrale Eolienne du Bois Drouet (CEBOD)  
Bat 2 1350 avenue Albert Einstein 34000 Montpellier  
SAS au capital de 10 000 € – 892 968 769 RCS Montpellier

**Provenance de :**  
Mairie  
10 rue Val-ès-Dunes  
Mairie Bourguebus

**Présenté / Avisé le :** /  
**Distribué le :** /

Je soussigné(e) déclare être  
 Le destinataire  
 Le mandataire  
 CNI / permis de conduire  
 Autre : .....

Le lecteur attira par sa signature que l'identité du destinataire est précédemment  
La Poste agrément n° 0800

MAIRIE DE BOURGUEBUS  
SOUS-PRÉFECTURE DE CHIVADRE

SGR2 V26 MSR 2A 20-1065904 06-21

**RECOMMANDÉ :  
AVIS DE RÉCEPTION**

LA POSTE  
Numéro de RAR : AR 2C 162 929 7387 8

Remoyez à  
FRAB

Vensolair  
Avenue des Hauts Grigneux  
Immeuble MACH 3, 1<sup>er</sup> étage  
76420 BIHOREL  
T10327 / 1

**LA POSTE**

Les avantages du service suivi :  
Vous pouvez connaître, à tout moment, 24h/24, la date de distribution de votre lettre recommandée ou le motif de non-distribution.  
**3 modes d'accès direct à l'information de distribution :**  
- Par SMS : Envoyer le numéro de la lettre recommandée au 20 20 80 (0,35 € TTC + prix d'un SMS)  
- Sur internet : [www.laposte.fr/consultation-gratuite](http://www.laposte.fr/consultation-gratuite) sans payer de coût (en ligne)  
- Par téléphone : composer le 3631 (numéro vert) ou le 3635 (numéro vert) du lundi au vendredi de 8h à 18h, et le samedi de 8h30 à 13h.  
- Pour les professionnels, composer le 3634 (numéro vert) du lundi au vendredi de 8h à 18h.

Date : \_\_\_\_\_ Prix : \_\_\_\_\_ CRBT : \_\_\_\_\_

Niveau de garantie : 16 €  153 €  458 €

DESTINATAIRE  
Mairie  
10 rue Val-ès-Dunes  
14540 BOURGUEBUS

LA POSTE  
**RECOMMANDÉ AVEC AVIS DE RÉCEPTION**

Numero de envoi : **2C 162 929 7387 8**

EXPÉDITEUR  
vensolair  
Avenue des Hauts Grigneux  
Immeuble MACH 3, 1<sup>er</sup> étage  
76420 BIHOREL

Conservé ce feuillet, il sera nécessaire en cas de réclamation.  
Le cas échéant, vous pouvez faire une réclamation dans l'impasse que bureau de poste.  
Les conditions spécifiques de vente de la lettre recommandée sont disponibles dans votre bureau de poste ou sur le site [www.laposte.fr](http://www.laposte.fr).  
Pensez également à la Lettre recommandée en ligne, consultez [www.laposte.fr](http://www.laposte.fr).

SGR2 V26 MSR 1H 20-1065904 06-21  
La Poste agrément n° C803

**PREUVE DE DÉPÔT  
À CONSERVER PAR LE CLIENT**



**BELLENGREVILLE**



Agence de Rouen  
Immeuble MACH 3  
Avenue des Hauts Grigneux  
76 420 BIHOREL

Benoît LOQUET  
Chef de Projets  
+ 33 (0)6 33 64 71 25  
b.loquet@vensolair.fr

N° RAR : AR 2C 162 528 7803 8

**M. Le Maire**  
Mairie de Bellengreville  
Rue Léonard Gille  
14370 BELLENGREVILLE

Bihorel, vendredi 23 décembre 2022

N/Ref : EBOD\_LES\_BEL\_ENVOI RNT BELLENGREVILLE\_23122022

Objet : Parc éolien du Bois Drouet à Bellengreville

Monsieur le Maire,

Tout d'abord je tiens à vous souhaiter de très bonnes fêtes de fin d'année ainsi que mes meilleurs vœux pour l'année qui vient. Je fais suite à notre réunion commune du 17 novembre dernier durant laquelle nous avons présenté le projet éolien de Bellengreville devant les services de la Préfecture du Calvados. Lors de cette réunion, la préfecture avait demandé à la mairie de Bellengreville et à Vensolair de reprendre le dialogue et la concertation pour préparer les prochaines étapes du projet.

Dans ce cadre et dans un premier temps, veuillez trouvez ci-joint le résumé non technique de l'étude d'impact du projet éolien du Bois Drouet. Ce résumé synthétise tout le travail accompli depuis 2020. Il rend compte notamment des études qui ont été engagées, du cheminement de notre réflexion et des impacts réels du projet, tel que présenté à la Préfecture le 17 novembre dernier.

Dans un second temps, et comme discuté ensemble et avec la Préfecture, je me permets de solliciter, Monsieur le maire, un rendez-vous en votre présence, au cours du mois de janvier 2023. Pourriez-vous nous faire part de vos disponibilités s'il vous plaît ?

J'espère ainsi que nous aurons l'occasion de faire avancer ensemble le projet en vue d'atteindre objectifs de production d'énergie renouvelable fixés par la loi LTECV du 17 août 2015 et par tous les dispositifs successifs. Le projet éolien de Bellengreville s'inscrit dans un contexte de forte tension énergétique et géopolitique. Face à l'enjeu de notre souveraineté énergétique, il participera à l'effort de la nation pour permettre à tout à chacun d'accéder à une énergie locale et renouvelable.

Benoît LOQUET, Chef de projets.

Centrale Eolienne du Bois Drouet (CEBOD)  
Bat 2 1350 avenue Albert Einstein 34000 Montpellier  
SAS au capital de 10 000 € – 892 968 769 RCS Montpellier

**Recommandé :**  
Mairie  
M. Le Maire  
Rue Léonard Gille  
14370 BELLENGREVILLE

Présenté / Avisé le : 23/12/22  
Distribué le : 23/12/22

Je soussigné(e) déclare être  
 Le destinataire  
 Le mandataire  
 CNI / permis de conduire  
 Autre : .....

Signature : *Benoît Loquet*  
Signature facteur : .....

LA POSTE  
RECOMMANDÉ :  
AVIS DE RÉCEPTION  
Numero de l'AR : AR 2C 162 528 7803 8

Remonter à

LA POSTE  
EXPÉDITEUR  
eBOD/BEL  
VENSOAIR  
Avenue des Hauts Grigneux  
Immeuble MACH 3 1<sup>er</sup> étage  
76420 BIHOREL

23-12-22  
LA POSTE

SGR2 V26 MSR 2A 20-1066902 02-21

DESTINATAIRE  
Mairie  
M. Le Maire  
Rue Léonard Gille  
14370 BELLENGREVILLE

EXPÉDITEUR  
LA POSTE  
RECOMMANDÉ AVEC AVIS DE RÉCEPTION  
Numero de l'envoi : 2C 162 528 7803 8  
eBOD/BEL  
VENSOAIR  
Avenue des Hauts Grigneux  
Immeuble MACH 3 1<sup>er</sup> étage  
76420 BIHOREL

PREUVE DE DÉPÔT  
À CONSERVER PAR LE CLIENT

LA POSTE  
23-12-22

SGR2 V26 MSR 1H 20-1066902 02-21  
Le Poste agreement n° CB01

Conservez ce feuillet, il sera nécessaire en cas de réclamation.  
Le cas échéant, vous pouvez faire une réclamation dans n'importe quel bureau de poste.  
Les conditions spécifiques de vente de la lettre recommandée sont disponibles dans votre bureau de poste ou sur le site [www.laposte.fr](http://www.laposte.fr).  
Pensez également à la Lettre recommandée en ligne, consultez [www.laposte.fr](http://www.laposte.fr).

LA POSTE - SA au capital de 5 384 951 364 euros - Siège social : 9 RUE DU COLONEL PIERRE AVIA - 75016 PARIS