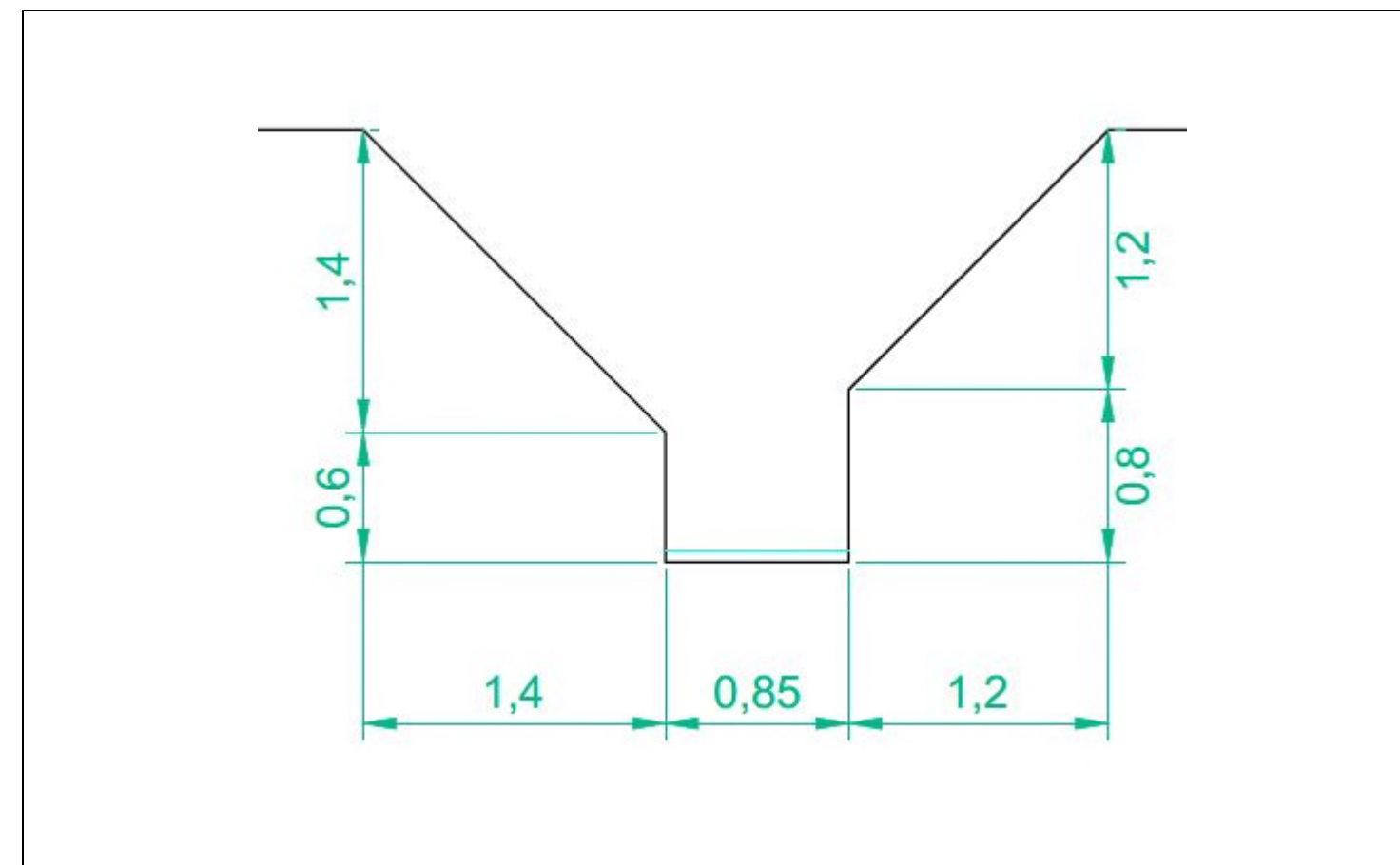
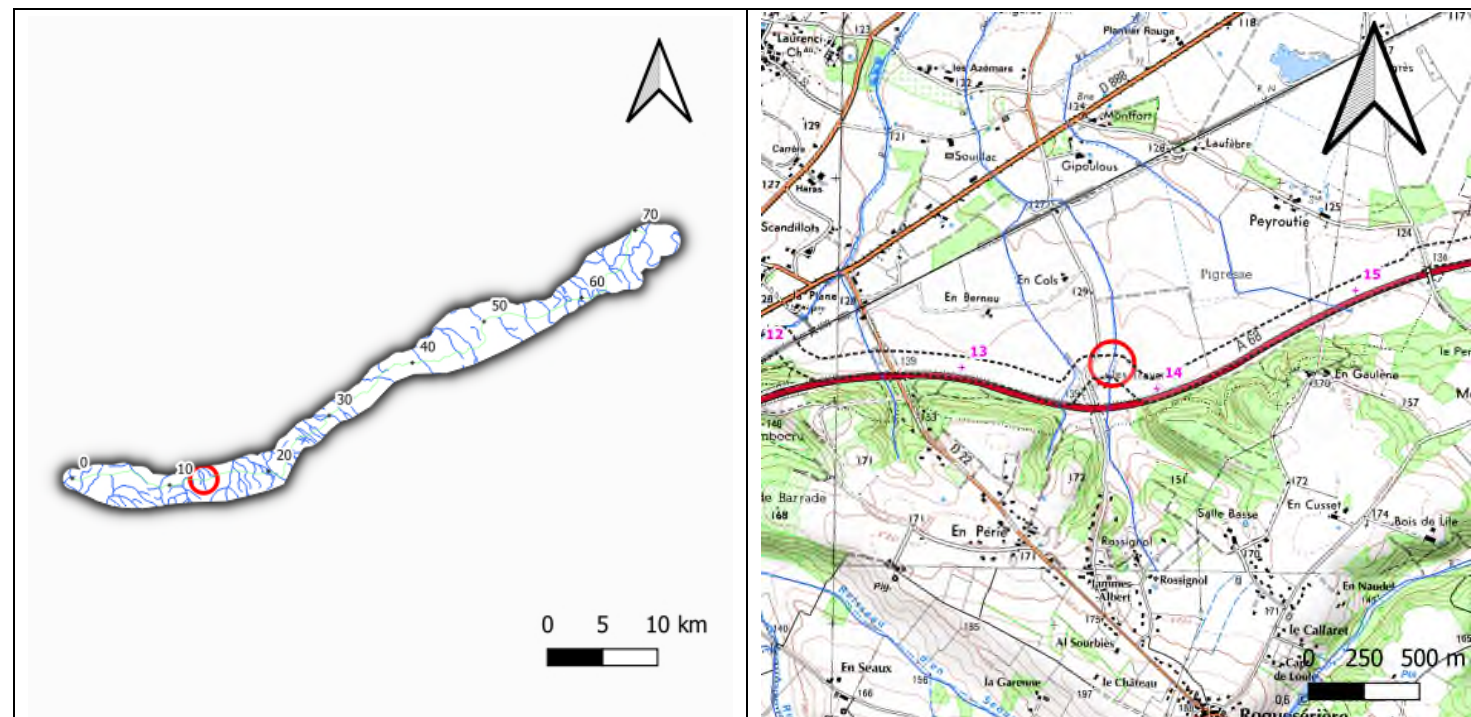


FICHE N°10 : RUISSEAU DES VERGNETTES

SITUATION GEOGRAPHIQUE

Département	Haute Garonne (31)
Commune et lieu-dit	Buzet-sur-Tarn – Les Traverses
PK (Point kilométrique)	13.758
Unité hydrographique de référence	Tarn aval
Sous bassin versant	Ruisseau de Marignol



ETAT DES LIEUX : PARAMETRES PHYSIQUES, HABITATS ET ESPECES

Contexte environnemental

Occupation du sol	Rive droite : Culture (maïs)
	Rive gauche : Culture (Tournesol)
Remarques	



FICHE N°10 : RUISSEAU DES VERGNETTES

Etat de la masse d'eau

L'état de la masse d'eau du cours d'eau est inconnu. Le tableau ci-dessous présente l'état de la masse d'eau « Ruisseau de Marignol », exutoire du cours d'eau.

	Etat de la masse d'eau (évaluation SDAGE 2022-2027)	Objectif d'état de la masse d'eau (SDAGE 2022-2027)
Etat écologique	Moyen	Objectif moins strict
Etat chimique (avec ubiquistes)	Bon	/
Etat chimique (sans ubiquistes)	Bon	Bon état 2015

Caractéristiques hydro-morphologiques

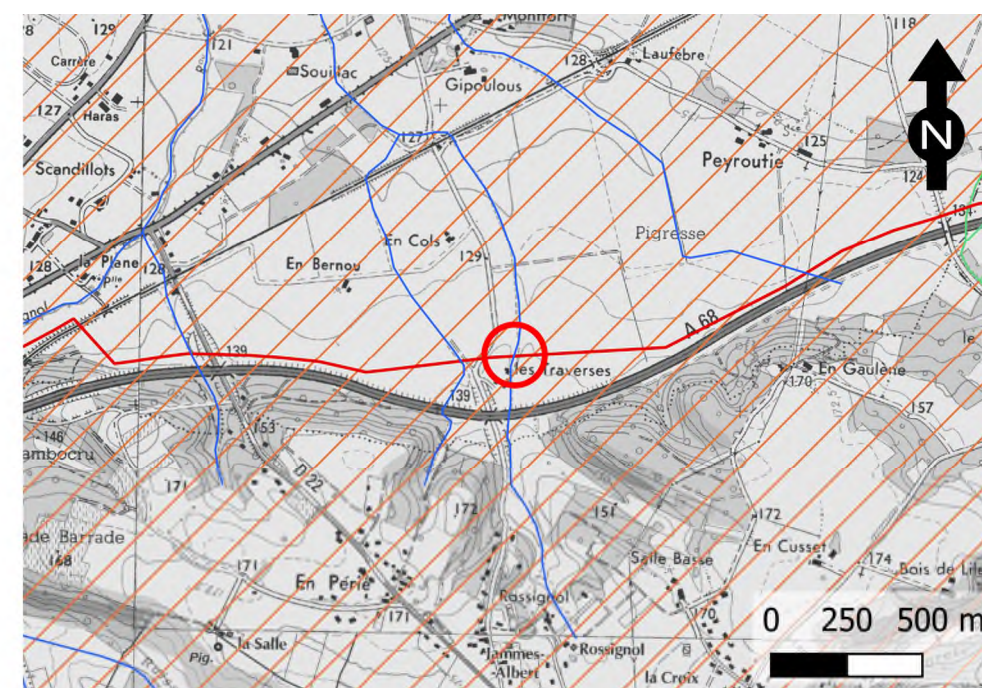
Régime hydrologique	Régime (IGN) : Temporaire Débits de références : $Q_{MNAS} = 0 \text{ l/s}$ $Q_{\text{moyen annuel}} = 0 \text{ m}^3/\text{s}$
Berges	La hauteur de berge : <ul style="list-style-type: none"> Rive gauche : 2 m Rive droite : 2 m Pente de berge : <ul style="list-style-type: none"> Rive gauche : Sub-verticale puis 1/1 Rive droite : Sub-verticale puis 1/1
Lit mineur et écoulement	Largeur de l'écoulement : 0.85 m Largeur haut de berge : 3.45 m Substrat : terre et gravier avec quelques cailloux de 5 cm
Végétation rivulaire	La strate herbacée est très présente, alignement d'arbre en rive droite avec de vieux individus.
Continuité écologique	Présence d'une strate herbacée.

Enjeux hydro-écologiques

Zonages réglementaires

Zonages environnementaux	Site Natura 2000 : ZSC « Vallées du Tarn, de l'Aveyron, du Viaur, de l'Agout et du Gijou » à 3.3 km ZNIEFF de Type 1 : « Forêt de Buzet » à 2.6 km
Catégorie piscicole	Non
Zone de Répartition des Eaux	ZRE 3101 (Arrêté préfectoral n° 38 du 05 mars 1996)
Classement L.214-17-I du Code de l'environnement	Non
Arrêté préfectoral de la Haute Garonne frayères en date du 29 Aout 2013	Non

— Ecoulements
— Tracé retenu
ZRE
▨ ZRE3101
▨ ZRE8101



Inventaires piscicoles – frayères

Espèces piscicoles sensibles	Pas concerné par sondages piscicoles
Autres espèces piscicoles présentes	
Frayères potentielles	

Habitats – faune – flore – zones humides

Habitats	Rive ouest : 84.2 Haies bocagères + 82 Cultures Rive est : 38 Végétations mésophiles + 87.1 x 38 Jachères post-culturelles
Faune	Reptiles : Couleuvre vipérine Amphibiens : Grenouille agile Mammifères : Loutre d'Europe, Putois d'Europe (transit)
Flore	RAS
Zone humide	Rive ouest : Absence de ZH à proximité immédiate Rive est : ZH critère PEDOLOGIE à (5 – 50 m) du cours d'eau

Synthèse des enjeux

Type d'enjeu	Paramètres pris en compte	Niveau d'enjeu
Morphologie / Hydrologie / Hydraulique	Largeur moyenne de l'écoulement	0,85 m
	Hauteur de berge	RG : 2,0 m RD : 2,0 m
	Dénivelée entre berges	0 m
	Morphologie des berges	Mixte
	Nature du substrat	Terre et gravier avec quelques cailloux de 5 cm
	Largeur de la ripisylve	RG : 0 m RD : 2 m
	Régime du cours d'eau	Temporaire
	Mobilité du cours d'eau	Non
Ecologie	Zones humides	Négligeable
	Enjeu habitats	Modéré
	Enjeu flore	Négligeable
	Enjeu faune	Modéré
	Zonages environnementaux	Non
	Enjeux SDAGE	
	Enjeux SAGE	
ENJEUX GLOBAL DU COURS D'EAU		Modéré

Légende (niveau d'enjeu) :

Négligeable
 Faible
 Modéré
 Assez fort
 Fort
 Très fort

MODALITES TECHNIQUES DE TRAVAUX RETENUES ET JUSTIFICATION

1. Création de la piste et du franchissement provisoire du cours d'eau

Au regard des enjeux associés à ce cours d'eau, la création d'une piste de travail permettant aux engins de chantier de se déplacer d'une berge à une autre du cours d'eau va nécessiter la mise en place d'une gaine/une buse.

2. Mise en place de la canalisation

Le choix de la technique retenue pour la pose de la canalisation DN 200 Villariès-Albi est la souille.

3. Remise en état des berges des cours d'eau (le cas échéant)

Les différents horizons de sols prélevés lors des travaux de creusement des tranchées seront conservés séparément afin de les replacer dans le même ordre et sans apport de matériaux une fois la canalisation en place. On favorisera le plus possible la revégétalisation naturelle des berges. En cas de confortement nécessaire, dans le cadre de ce projet, les seules techniques à utiliser seront des techniques de génie végétal (ensemencement et/ ou plantations, fascinage, lits de plants et plançons, ...)

SUIVI DES MESURES ET DE LEURS EFFETS

TEREGA effectue généralement un suivi post travaux de la remise en état des berges de cours d'eau (sur une durée moyenne de 3 ans après travaux). Il s'agit notamment de vérifier la stabilité des berges, la reprise des végétaux, les conditions d'écoulement.