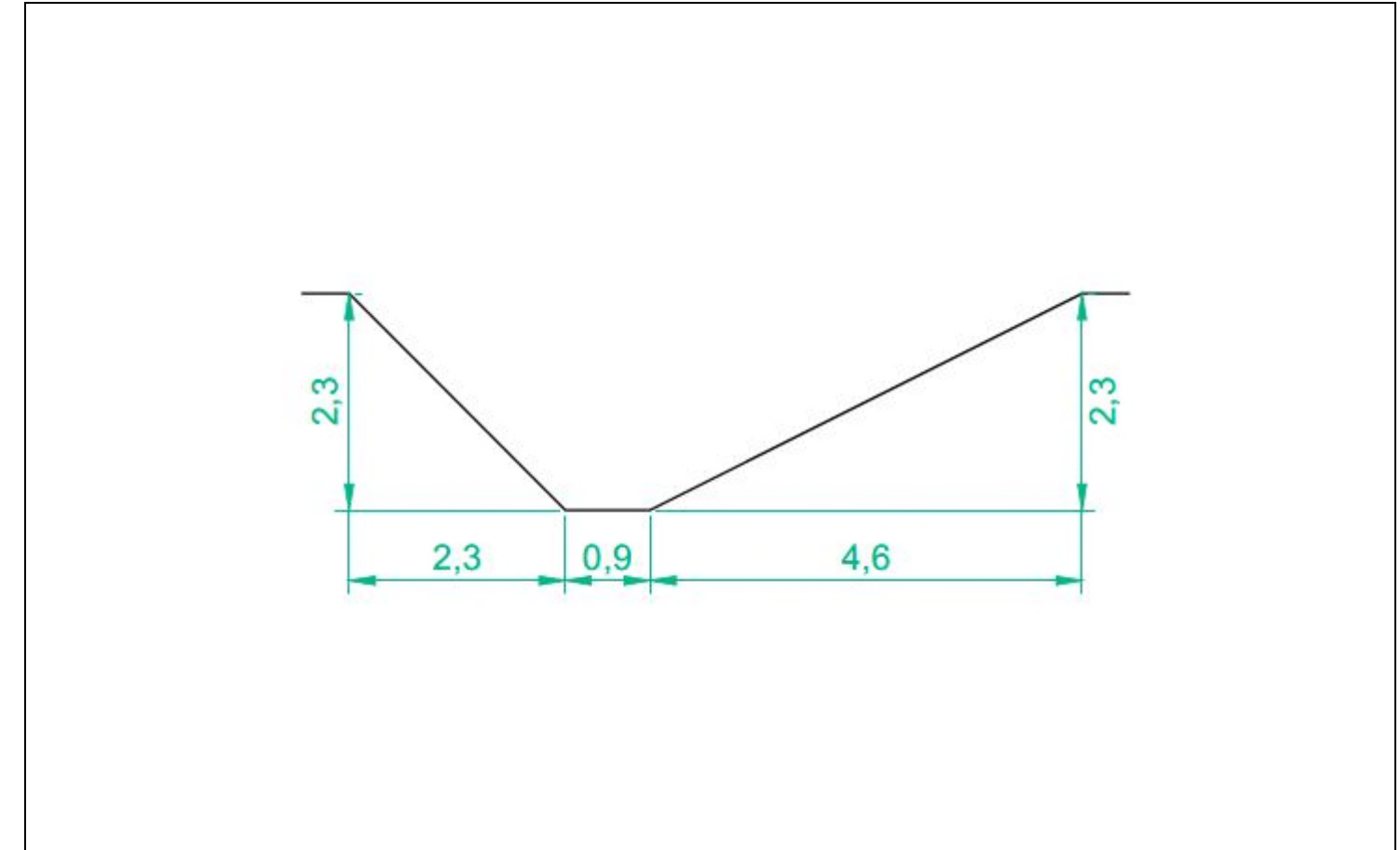
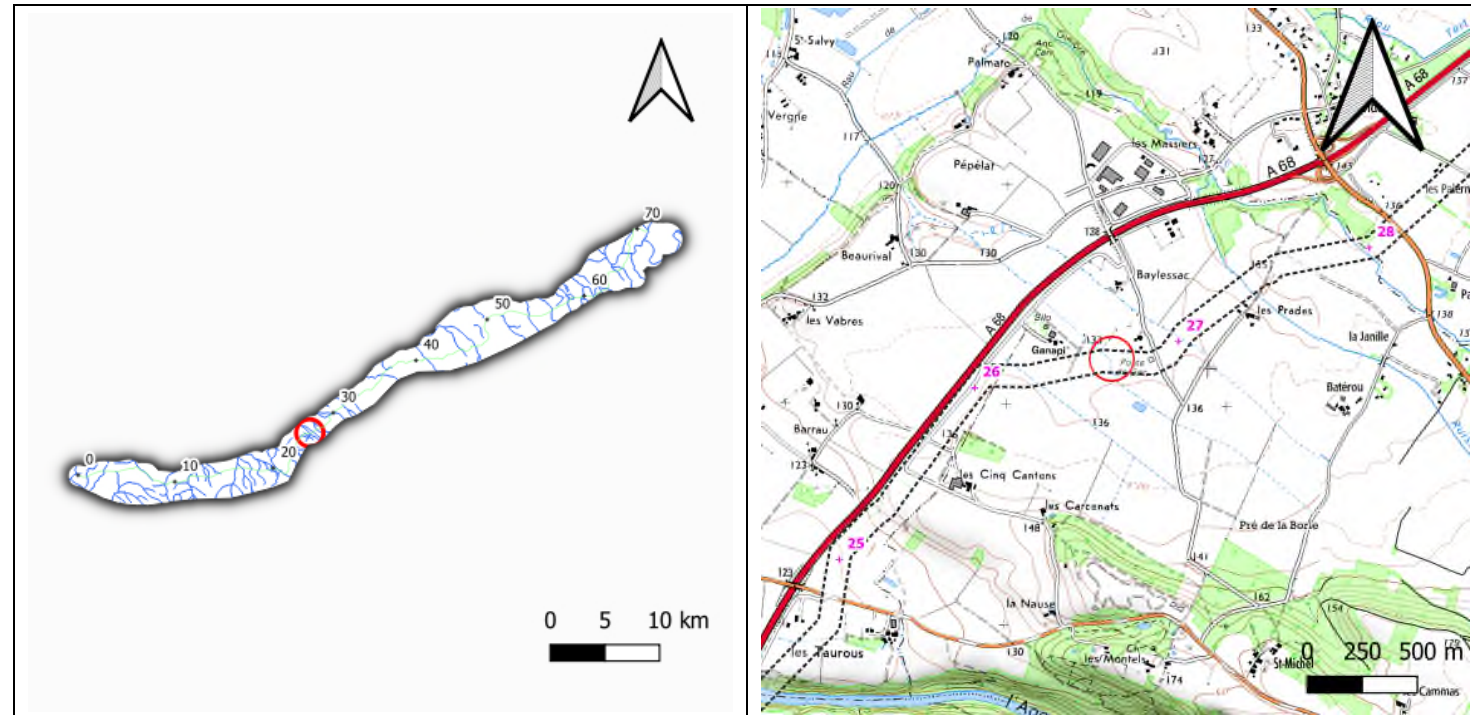


FICHE N°29 : ZB 6

SITUATION GEOGRAPHIQUE

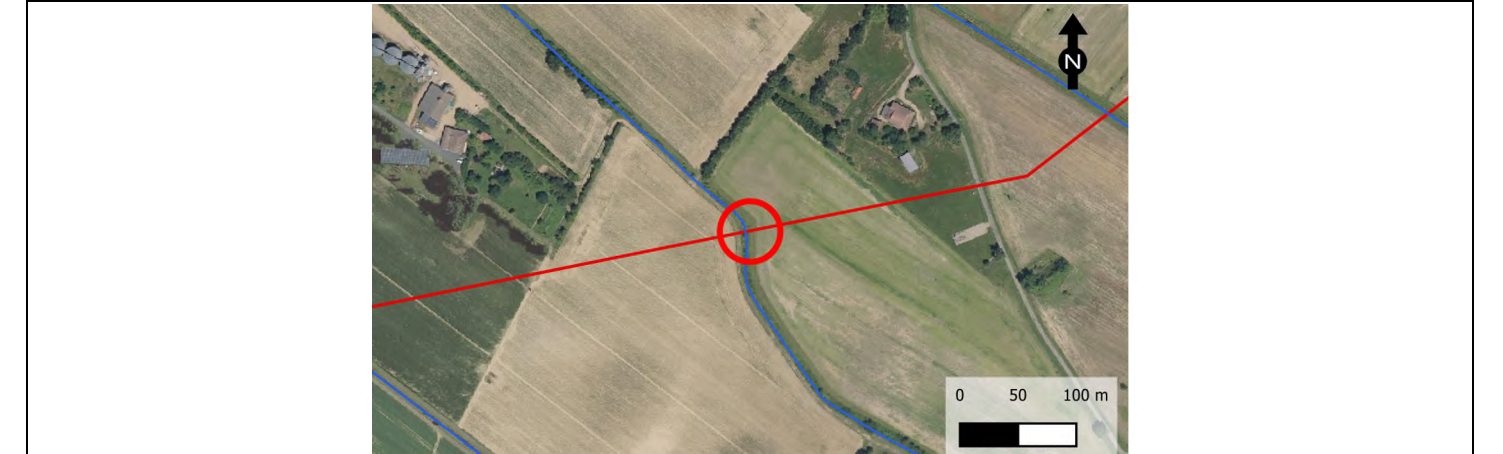
Département	Tarn (81)
Commune et lieu-dit	Giroussens
PK (Point kilométrique)	26.653
Unité hydrographique de référence	Tarn aval
Sous bassin versant	Ruisseau de la Saudrone



ETAT DES LIEUX : PARAMETRES PHYSIQUES, HABITATS ET ESPECES

Contexte environnemental

Occupation du sol	Rive droite : prairie Rive gauche : culture (maïs)
Remarques	Au droit d'une canalisation existante



FICHE N°29 : ZB 6

Etat de la masse d'eau

L'état du cours d'eau est inconnu. Le tableau ci-dessous présente l'état de la masse d'eau « Ruisseau de la Saudrone », exutoire du cours d'eau.

	Etat de la masse d'eau (évaluation SDAGE 2022-2027)	Objectif d'état de la masse d'eau (SDAGE 2022-2027)
Etat écologique	Moyen	Objectif moins strict
Etat chimique (avec ubiquistes)	Bon	/
Etat chimique (sans ubiquistes)	Bon	Bon état 2015

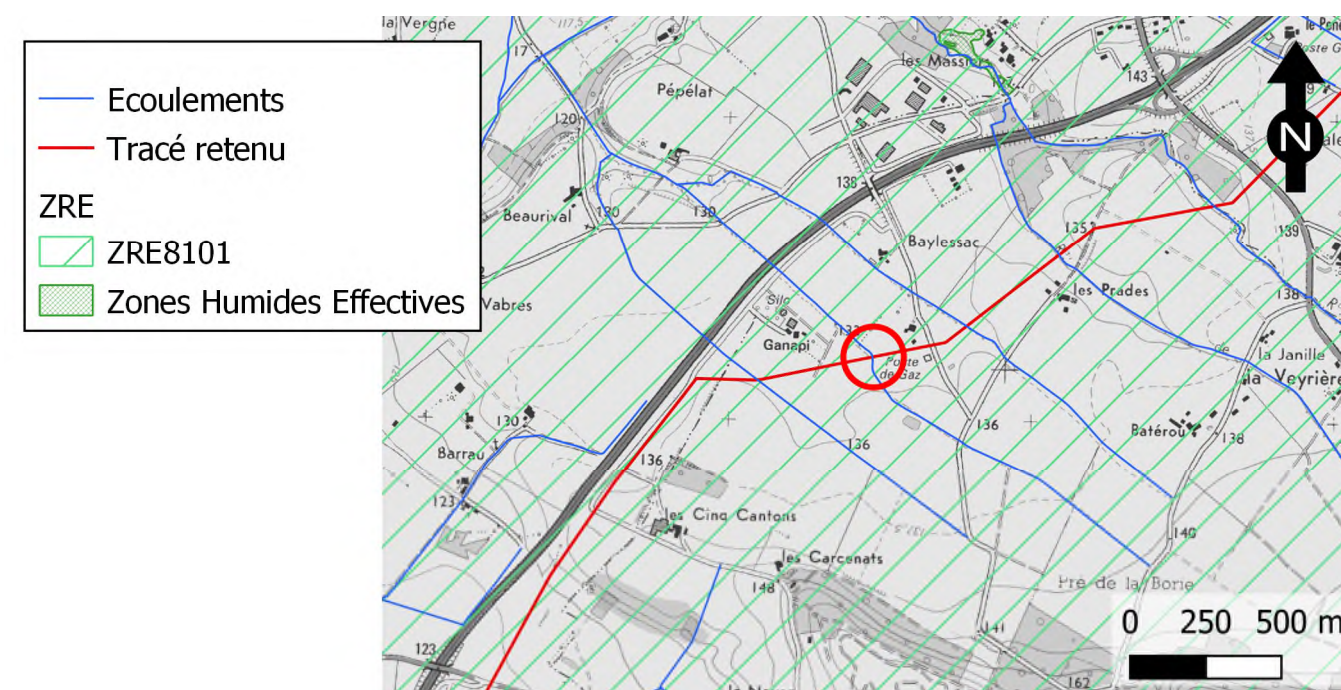
Caractéristiques hydro-morphologiques

Régime hydrologique	<p>Régime (IGN) :</p> <p>Débits de références :</p> <p>$Q_{MNAS} = 1553.04 \text{ l/s}$</p> <p>$Q_{moyen \text{ annuel}} = 691.1 \text{ m}^3/\text{s}$</p>
Berges	<p>La hauteur de berge :</p> <ul style="list-style-type: none"> Rive gauche : 2,3 m Rive droite : 2,3 m <p>Pente de berge :</p> <ul style="list-style-type: none"> Rive gauche : 1/1 Rive droite : 2/1
Lit mineur et écoulement	<p>Largeur de l'écoulement : 0,9 m</p> <p>Largeur haut de berge : 7.8 m</p> <p>Substrat : Terre</p>
Végétation rivulaire	La strate herbacée est très présente, quelques arbres clairsemés en rive gauche, et forêt d'arbre mort en rive droite.
Continuité écologique	Présence d'une strate herbacée.

Enjeux hydro-écologiques

Zonages réglementaires

Zonages environnementaux	Site Natura 2000 : ZSC « Vallées du Tarn, de l'Aveyron, du Viaur, de l'Agout et du Gijou » à 1.6 km ZNIEFF de Type 2 : « Rivières Agoût et Tarn de Burlats à Buzet-sur-Tarn » à 1.2 km
Catégorie piscicole	2 ^{ème} catégorie piscicole
Zone de Répartition des Eaux	ZRE 8101 (Arrêté préfectoral du 27 mars 1996)
Classement L.214-17-I du Code de l'environnement	Non
Arrêté préfectoral du Tarn frayères en date du 4 décembre 2012	Non



Inventaires piscicoles – frayères

Espèces piscicoles sensibles	Pas concerné par sondages piscicoles
Autres espèces piscicoles présentes	
Frayères potentielles	

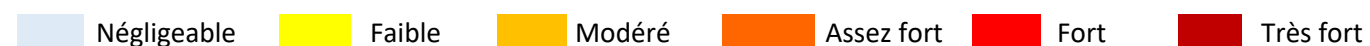
Habitats – faune – flore – zones humides

Habitats	Rive ouest : 82 Cultures + 38 Végétations mésophiles Rive est : 82 Cultures + 38 Végétations mésophiles
Faune	Entomofaune : Agrion de Mercure et Caloptéryx hémorroïdal Reptiles : Couleuvre vipérine
Flore	RAS
Zone humide	Rive ouest : Absence de ZH à proximité immédiate Rive est : ZH critère PEDOLOGIE à (5 – 50m) du cours d'eau

Synthèse des enjeux

Type d'enjeu	Paramètres pris en compte	Niveau d'enjeu
Morphologie / Hydrologie / Hydraulique	Largeur moyenne de l'écoulement	0,6 m
	Hauteur de berge	RG : 2,3 m RD : 2,3 m
	Dénivelée entre berges	0 m
	Morphologie des berges	Mixte
	Nature du substrat	Terre
	Largeur de la ripisylve	RG : 0 m RD : 0 m
	Régime du cours d'eau	Temporaire
	Mobilité du cours d'eau	Non
Ecologie	Zones humides	Négligeable
	Enjeu habitats	Modéré
	Enjeu flore	Négligeable
	Enjeu faune	Modéré
	Zonages environnementaux	Non
	Enjeux SDAGE	
	Enjeux SAGE	
ENJEUX GLOBAL DU COURS D'EAU		Modéré

Légende (niveau d'enjeu) :



MODALITES TECHNIQUES DE TRAVAUX RETENUES ET JUSTIFICATION

1. Création de la piste et du franchissement provisoire du cours d'eau

Au regard des enjeux associés à ce cours d'eau, la création d'une piste de travail permettant aux engins de chantier de se déplacer d'une berge à une autre du cours d'eau va nécessiter la mise en place d'une gaine/une buse.

2. Mise en place de la canalisation

Le choix de la technique retenue pour la pose de la canalisation DN 200 Villariès-Albi est la souille.

3. Remise en état des berges des cours d'eau (le cas échéant)

Les différents horizons de sols prélevés lors des travaux de creusement des tranchées seront conservés séparément afin de les replacer dans le même ordre et sans apport de matériaux une fois la canalisation en place. On favorisera le plus possible la revégétalisation naturelle des berges. En cas de confortement nécessaire, dans le cadre de ce projet, les seules techniques à utiliser seront des techniques de génie végétal (ensemencement et/ ou plantations, fascinage, lits de plants et plançons, ...)

SUIVI DES MESURES ET DE LEURS EFFETS

TEREGA effectue généralement un suivi post travaux de la remise en état des berges de cours d'eau (sur une durée moyenne de 3 ans après travaux). Il s'agit notamment de vérifier la stabilité des berges, la reprise des végétaux, les conditions d'écoulement.