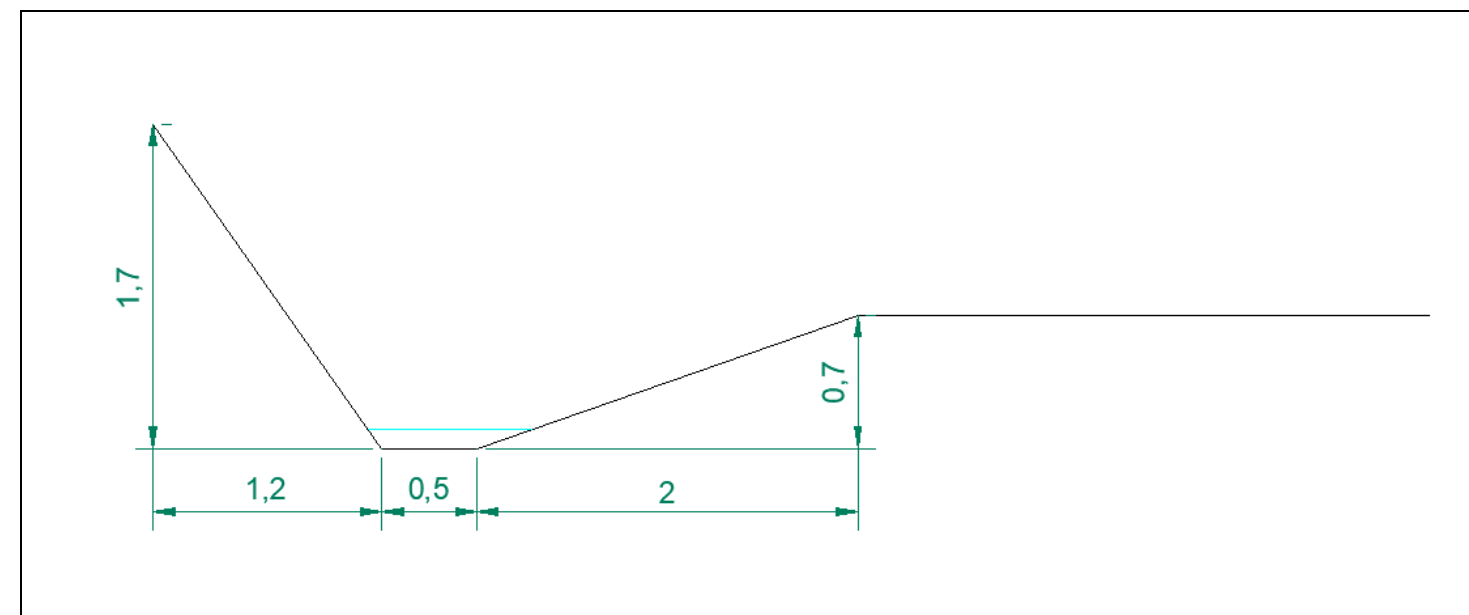
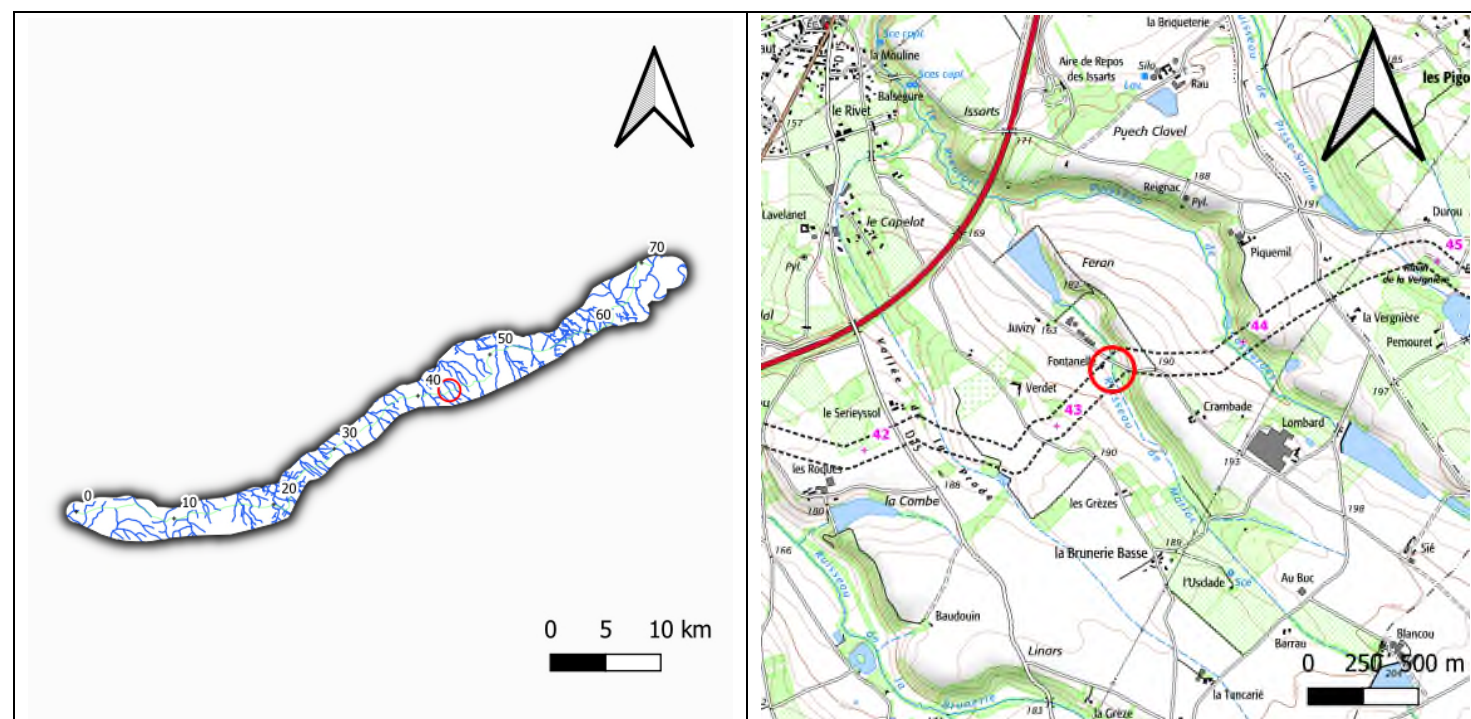


FICHE N°46.1 : RUISSEAU DE MARLAC/ RUISSEAU DE FAUMARQUE

SITUATION GEOGRAPHIQUE

Département	Tarn (81)
Commune et lieu-dit	Montans
PK (Point kilométrique)	43.365
Unité hydrographique de référence	Tarn aval
Sous bassin versant	Ruisseau de Banis



ÉTAT DES LIEUX : PARAMETRES PHYSIQUES, HABITATS ET ESPECES

Contexte environnemental

Occupation du sol	Rive droite : prairie Rive gauche : champ (maïs)
Remarques	Présence d'embâcle qui retient l'eau et met en charge le cours d'eau



FICHE N°46.1 : RUISSEAU DE MARLAC/ RUISSEAU DE FAUMARQUE

Etat de la masse d'eau

L'état du cours d'eau est inconnu. Le tableau ci-dessous présente l'état de la masse d'eau « Ruisseau de Banis », exutoire du cours d'eau.

	Etat de la masse d'eau (évaluation SDAGE 2022-2027)	Objectif d'état de la masse d'eau (SDAGE 2022-2027)
Etat écologique	Moyen	Objectif moins strict
Etat chimique (avec ubiquistes)	Bon	/
Etat chimique (sans ubiquistes)	Bon	Bon état 2015

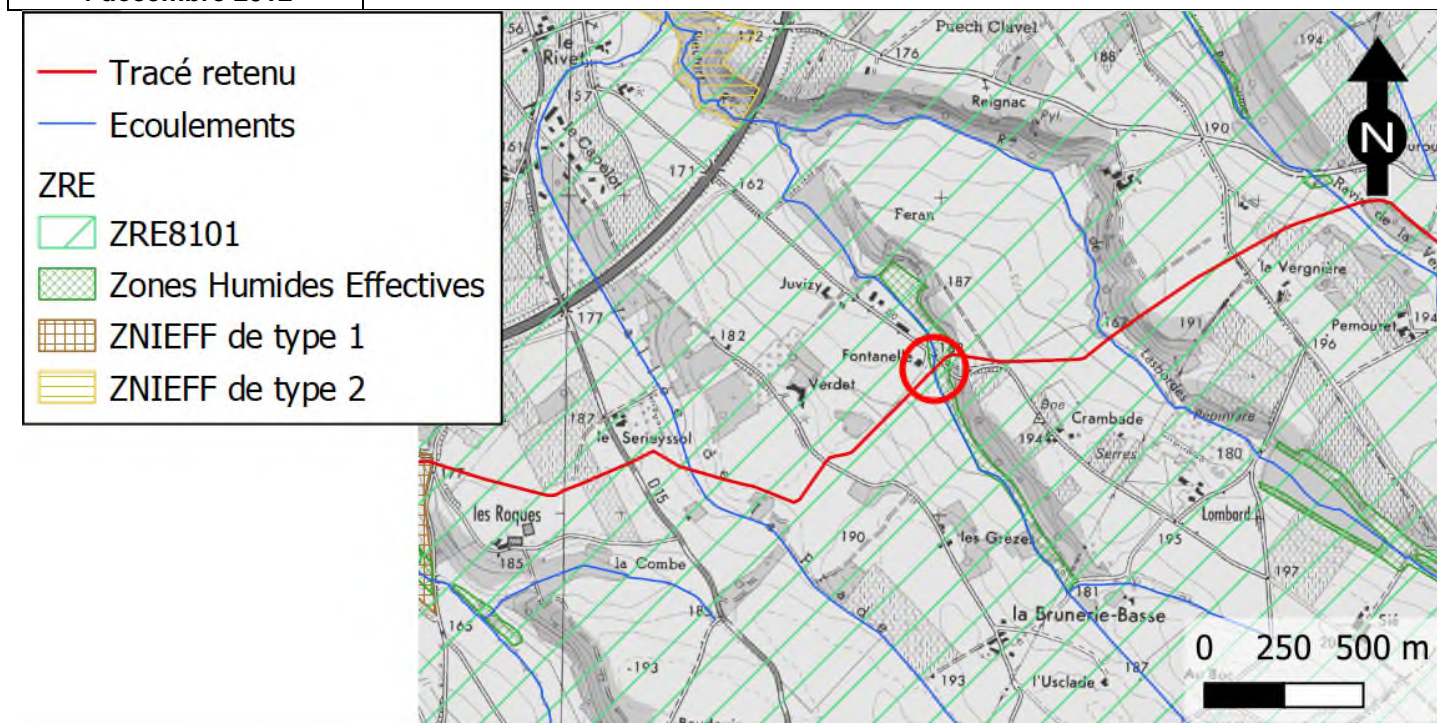
Caractéristiques hydro-morphologiques

Régime hydrologique	Régime (IGN) : Temporaire Débits de références : $Q_{MNAS} = 2 \text{ l/s}$ $Q_{moyen \text{ annuel}} = 23 \text{ l/s}$
Berges	La hauteur de berge : <ul style="list-style-type: none"> Rive gauche : 1.7 m Rive droite : 0.7 m Pente de berge : <ul style="list-style-type: none"> Rive gauche : < 2/3 Rive droite : < 2/1
Lit mineur et écoulement	Largeur de l'écoulement : 0.5 m Largeur haut de berge : 3.7 m Substrat : terre
Végétation rivulaire	La strate herbacée est très présente et 4 arbres dont chêne en rive droite.
Continuité écologique	Présence d'une strate herbacée et quelques arbres en rive droite.

Enjeux hydro-écologiques

Zonages réglementaires

Zonages environnementaux	Site Natura 2000 : ZSC « Vallées du Tarn, de l'Aveyron, du Viaur, de l'Agout et du Gijou » à 14.1 km ZNIEFF de Type 1 : « Etangs de Montans et Peyrole » à 1.6 km ZNIEFF de Type 2 : « Basse vallée du Tarn » à 980 m
Catégorie piscicole	2 ^{ème} catégorie piscicole
Zone de Répartition des Eaux	ZRE 8101 (Arrêté préfectoral du 27 mars 1996)
Classement L.214-17-I du Code de l'environnement	Non
Arrêté préfectoral du Tarn frayères en date du 4 décembre 2012	Non



Inventaires piscicoles – frayères

Espèces piscicoles sensibles	Pas concerné par les sondages piscicoles
Autres espèces piscicoles présentes	
Frayères potentielles	

Habitats – faune – flore – zones humides

Habitats	Rive ouest : 82 Cultures + 38.2 Prairies mésophiles + 84.1 Alignements d'arbres Rive est : 38 Bandes enherbées mésophiles + 38.2 Prairies mésophiles + 84.1 Alignements d'arbres
Faune	Mammifères : Loutre d'Europe, Putois d'Europe (Transit, alimentation, repos ponctuel) Entomofaune : Agrion de Mercure Reptiles : Couleuvre helvétique
Flore	RAS
Zone humide	Rive ouest : Absence de ZH à proximité immédiate Rive est : Absence de ZH à proximité immédiate

FICHE N°46.1 : RUISSEAU DE MARLAC/ RUISSEAU DE FAUMARQUE

Synthèse des enjeux

Type d'enjeu	Paramètres pris en compte	Niveau d'enjeu
Morphologie / Hydrologie / Hydraulique	Largeur moyenne de l'écoulement	0,5 m
	Hauteur de berge	RG : 1,7 m RD : 0,7 m
	Dénivelée entre berges	1 m
	Morphologie des berges	Mixte
	Nature du substrat	Terre
	Largeur de la ripisylve	RG : 0 m RD : 3 m
	Régime du cours d'eau	Temporaire
	Mobilité du cours d'eau	Non
Ecologie	Zones humides	Négligeable
	Enjeu habitats	Modéré
	Enjeu flore	Négligeable
	Enjeu faune	Modéré
	Zonages environnementaux	Non
	Enjeux SDAGE	
	Enjeux SAGE	
ENJEUX GLOBAL DU COURS D'EAU		Modéré

Légende (niveau d'enjeu) :

Négligeable
 Faible
 Modéré
 Assez fort
 Fort
 Très fort

MODALITES TECHNIQUES DE TRAVAUX RETENUES ET JUSTIFICATION

1. Création de la piste et du franchissement provisoire du cours d'eau

Aucune technique de franchissement n'a été retenue. L'accès à l'autre berge du cours d'eau se fera via une route existante.

2. Mise en place de la canalisation

Le choix de la technique retenue pour la pose de la canalisation DN 200 Villariès-Albi est le forage droit.

3. Remise en état des berges des cours d'eau (le cas échéant)

Les différents horizons de sols prélevés lors des travaux de creusement des tranchées seront conservés séparément afin de les replacer dans le même ordre et sans apport de matériaux une fois la canalisation en place. On favorisera le plus possible la revégétalisation naturelle des berges. En cas de confortement nécessaire, dans le cadre de ce projet, les seules techniques à utiliser seront des techniques de génie végétal (ensemencement et/ ou plantations, fascinage, lits de plants et plançons, ...).

SUIVI DES MESURES ET DE LEURS EFFETS

TEREGA effectue généralement un suivi post travaux de la remise en état des berges de cours d'eau (sur une durée moyenne de 3 ans après travaux). Il s'agit notamment de vérifier la stabilité des berges, la reprise des végétaux, les conditions d'écoulement.