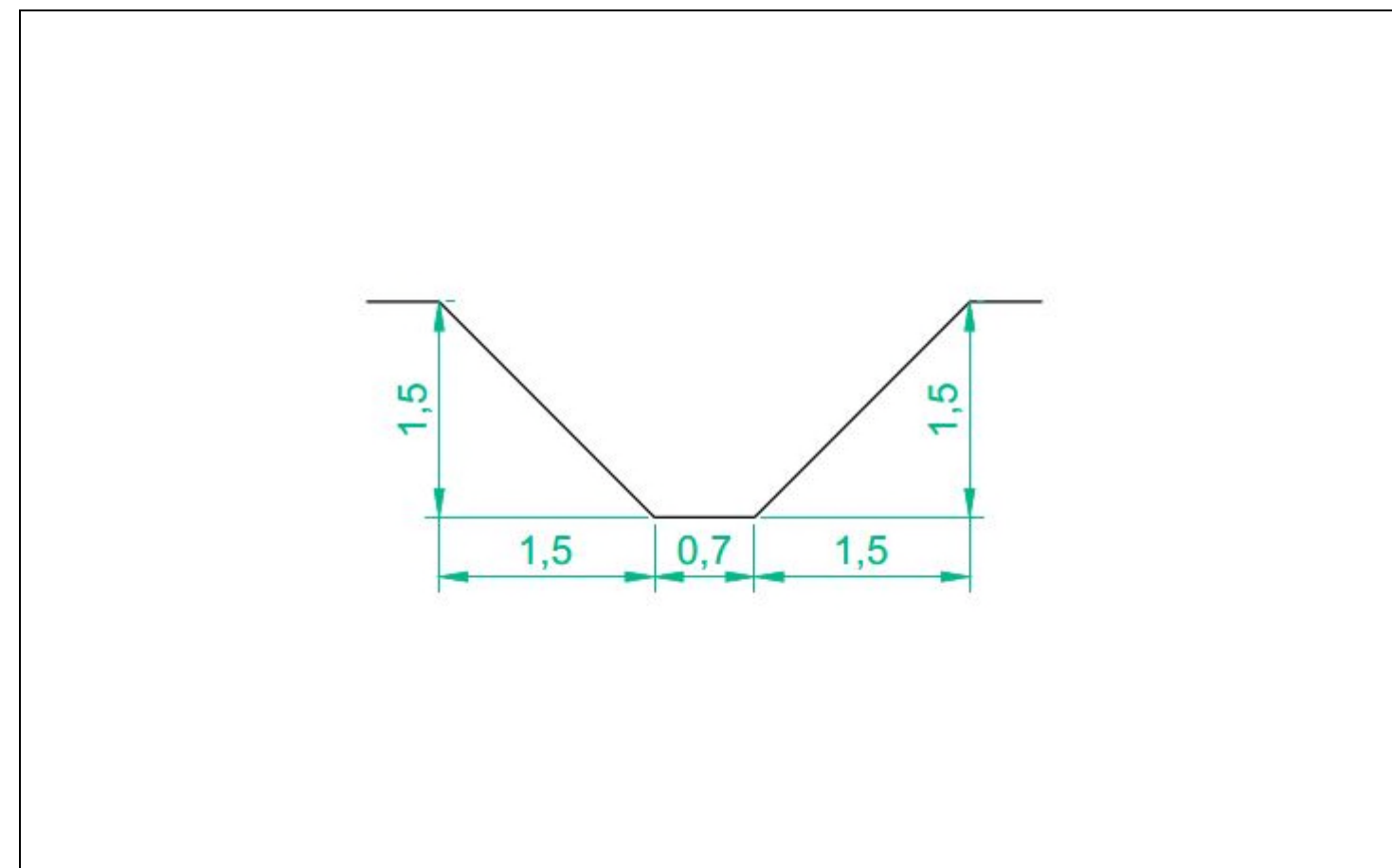
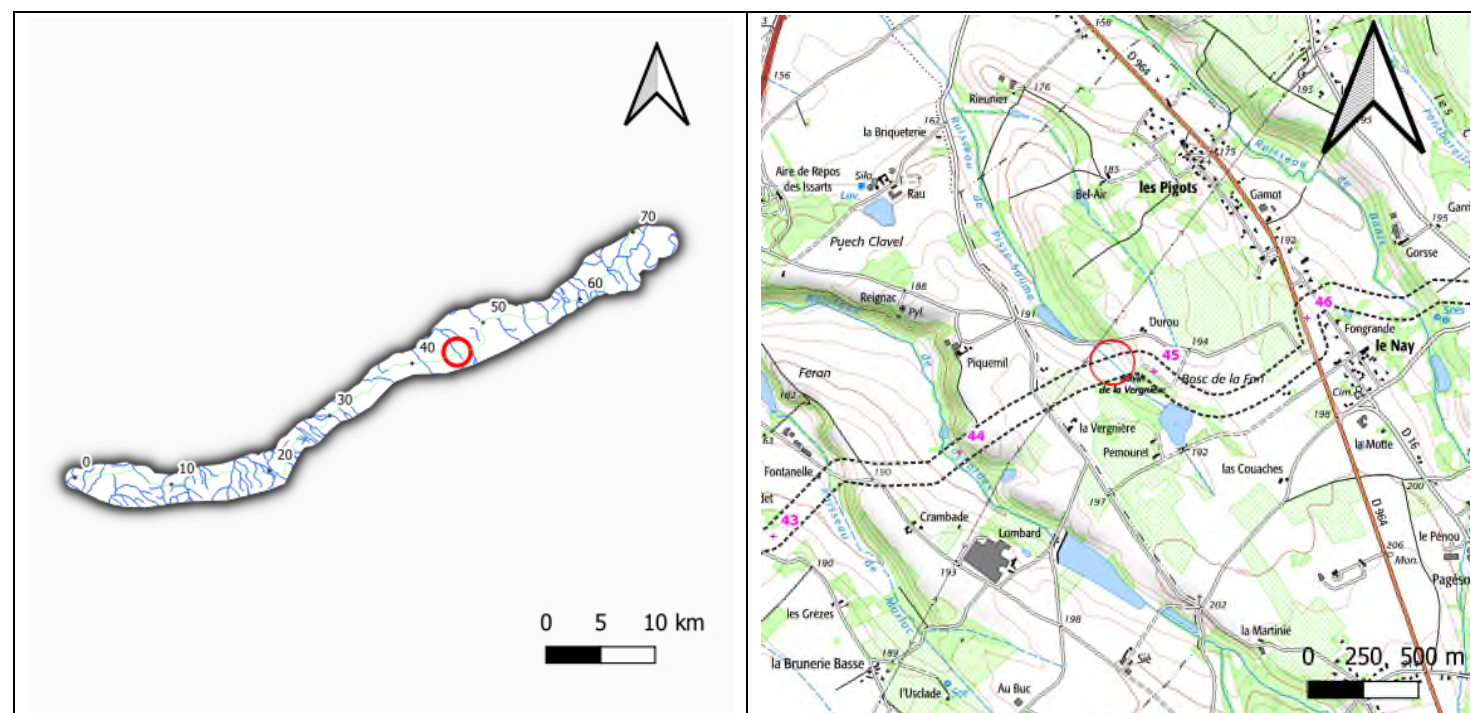


FICHE N°48 : RUISSEAU DE PISSE-SAUME (A 438)

SITUATION GEOGRAPHIQUE

| | |
|-----------------------------------|-------------------|
| Département | Tarn (81) |
| Commune et lieu-dit | Técou |
| PK (Point kilométrique) | 44.865 |
| Unité hydrographique de référence | Tarn aval |
| Sous bassin versant | Ruisseau de Banis |



ETAT DES LIEUX : PARAMETRES PHYSIQUES, HABITATS ET ESPECES

Contexte environnemental

| | |
|-------------------|---|
| Occupation du sol | Rive droite : prairie puis culture (tournesol) Rive gauche : culture (tournesol) |
| Remarques | Buse pour accès aux champs à proximité. Roseaux en lit mineur |



FICHE N°48 : RUISSEAU DE PISSE-SAUME (A 438)

Etat de la masse d'eau

L'état du cours d'eau est inconnu. Le tableau ci-dessous présente l'état de la masse d'eau « Ruisseau de Banis », exutoire du cours d'eau.

| | Etat de la masse d'eau (évaluation SDAGE 2022-2027) | Objectif d'état de la masse d'eau (SDAGE 2022-2027) |
|---------------------------------|---|---|
| Etat écologique | Moyen | Objectif moins strict |
| Etat chimique (avec ubiquistes) | Bon | / |
| Etat chimique (sans ubiquistes) | Bon | Bon état 2015 |

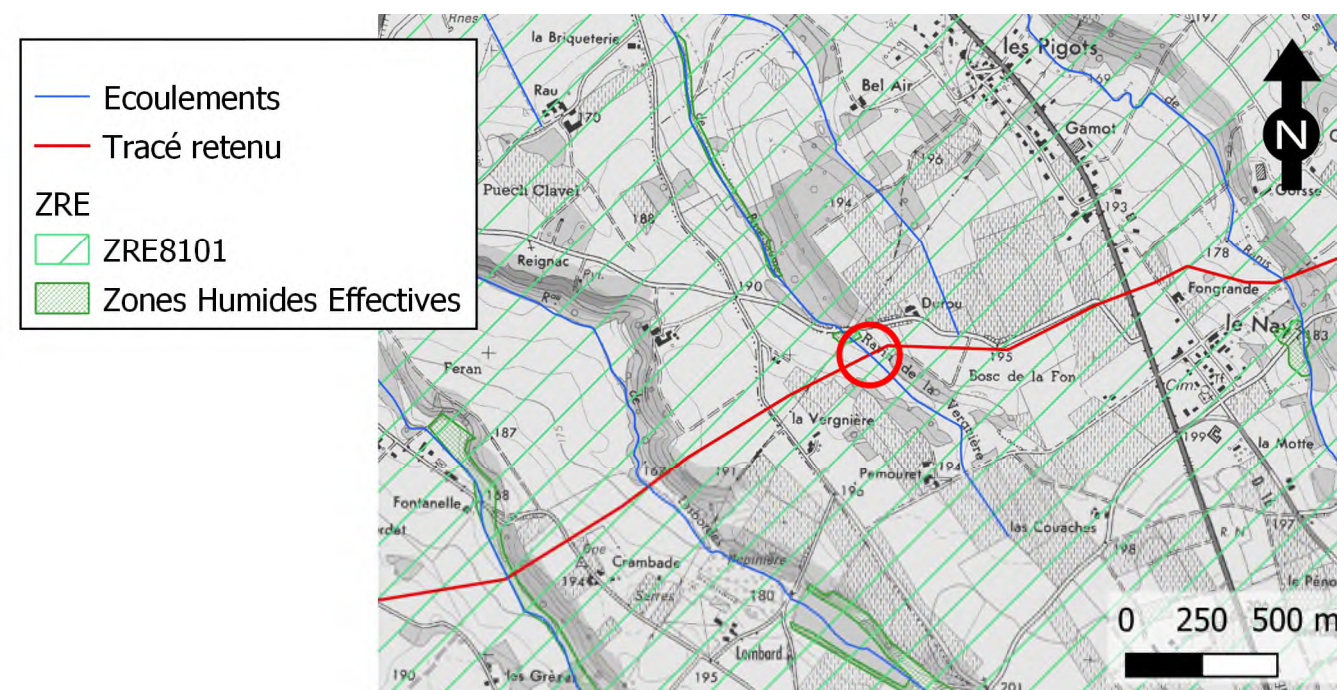
Caractéristiques hydro-morphologiques

| | |
|---------------------------------|--|
| Régime hydrologique | Régime (IGN) : Permanent Débits de références : Q _{MNAS} = 1 l/s Q _{moyen annuel} = 8 l/s |
| Berges | La hauteur de berge : <ul style="list-style-type: none"> Rive gauche : 1.5 m Rive droite : 1.5 m Pente de berge : <ul style="list-style-type: none"> Rive gauche : 1/1 Rive droite : 1/1 |
| Lit mineur et écoulement | Largeur de l'écoulement : 0.7 m Largeur haut de berge : 3.7 m Substrat : terre |
| Végétation rivulaire | La strate herbacée est très présente, présence de roseaux et de jeune plant d'aulne. |
| Continuité écologique | Présence d'une strate herbacée. |

Enjeux hydro-écologiques

Zonages réglementaires

| | |
|---|--|
| Zonages environnementaux | Site Natura 2000 : ZSC « Vallées du Tarn, de l'Aveyron, du Viaur, de l'Agout et du Gijou » à 15.5 km ZNIEFF de Type 2 : « Basse vallée du Tarn » à 1.9 km |
| Catégorie piscicole | 2 ^{ème} catégorie piscicole |
| Zone de Répartition des Eaux | ZRE 8101 (Arrêté préfectoral du 27 mars 1996) |
| Classement L.214-17-I du Code de l'environnement | Non |
| Arrêté préfectoral du Tarn frayères en date du 4 décembre 2012 | Non |



Inventaires piscicoles – frayères

| | |
|--|---|
| Espèces piscicoles sensibles | Aucune espèce contactée lors du sondage piscicole |
| Autres espèces piscicoles présentes | |
| Frayères potentielles | |

Habitats – faune – flore – zones humides

| | |
|--------------------|--|
| Habitats | Rive ouest : 38.2 x 37.2 Prairies méso-hygrophiles Rive est : 38.2 x 37.2 Prairies méso-hygrophiles + 82 Cultures |
| Faune | Entomofaune : Agrion de Mercure Mammifères : Campagnol amphibie (repos et reproduction potentielle) Reptiles : Couleuvre vipérine |
| Flore | RAS |
| Zone humide | Rive ouest : ZH critère PEDOLOGIE à (0 – 50m) du cours d'eau Rive est : ZH critère PEDOLOGIE à (0 – 50 m) du cours d'eau |

FICHE N°48 : RUISSEAU DE PISSE-SAUME (A 438)

Synthèse des enjeux

| Type d'enjeu | Paramètres pris en compte | Niveau d'enjeu |
|---|---------------------------------|-----------------------|
| Morphologie / Hydrologie / Hydraulique | Largeur moyenne de l'écoulement | 0,7 m |
| | Hauteur de berge | RG : 1,5 m RD : 1,5 m |
| | Dénivelée entre berges | 0 m |
| | Morphologie des berges | 1/1 |
| | Nature du substrat | Terre |
| | Largeur de la ripisylve | RG : 0 m RD : 0 m |
| | Régime du cours d'eau | Permanent |
| | Mobilité du cours d'eau | Non |
| Ecologie | Zones humides | Modéré |
| | Enjeu habitats | Modéré |
| | Enjeu flore | Négligeable |
| | Enjeu faune | Fort |
| | Zonages environnementaux | Non |
| | Enjeux SDAGE | |
| | Enjeux SAGE | |
| ENJEUX GLOBAL DU COURS D'EAU | | Modéré |

Légende (niveau d'enjeu) :

Négligeable
 Faible
 Modéré
 Assez fort
 Fort
 Très fort

MODALITES TECHNIQUES DE TRAVAUX RETENUES ET JUSTIFICATION

1. Création de la piste et du franchissement provisoire du cours d'eau

Au regard des enjeux associés à ce cours d'eau, la création d'une piste de travail permettant aux engins de chantier de se déplacer d'une berge à une autre du cours d'eau va nécessiter la mise en place d'une gaine/une buse.

2. Mise en place de la canalisation

Le choix de la technique retenue pour la pose de la canalisation DN 200 Villariès-Albi est la souille.

3. Remise en état des berges des cours d'eau (le cas échéant)

Les différents horizons de sols prélevés lors des travaux de creusement des tranchées seront conservés séparément afin de les replacer dans le même ordre et sans apport de matériaux une fois la canalisation en place. On favorisera le plus possible la revégétalisation naturelle des berges. En cas de confortement nécessaire, dans le cadre de ce projet, les seules techniques à utiliser seront des techniques de génie végétal (ensemencement et/ ou plantations, fascinage, lits de plants et plançons, ...).

SUIVI DES MESURES ET DE LEURS EFFETS

TEREGA effectue généralement un suivi post travaux de la remise en état des berges de cours d'eau (sur une durée moyenne de 3 ans après travaux). Il s'agit notamment de vérifier la stabilité des berges, la reprise des végétaux, les conditions d'écoulement.