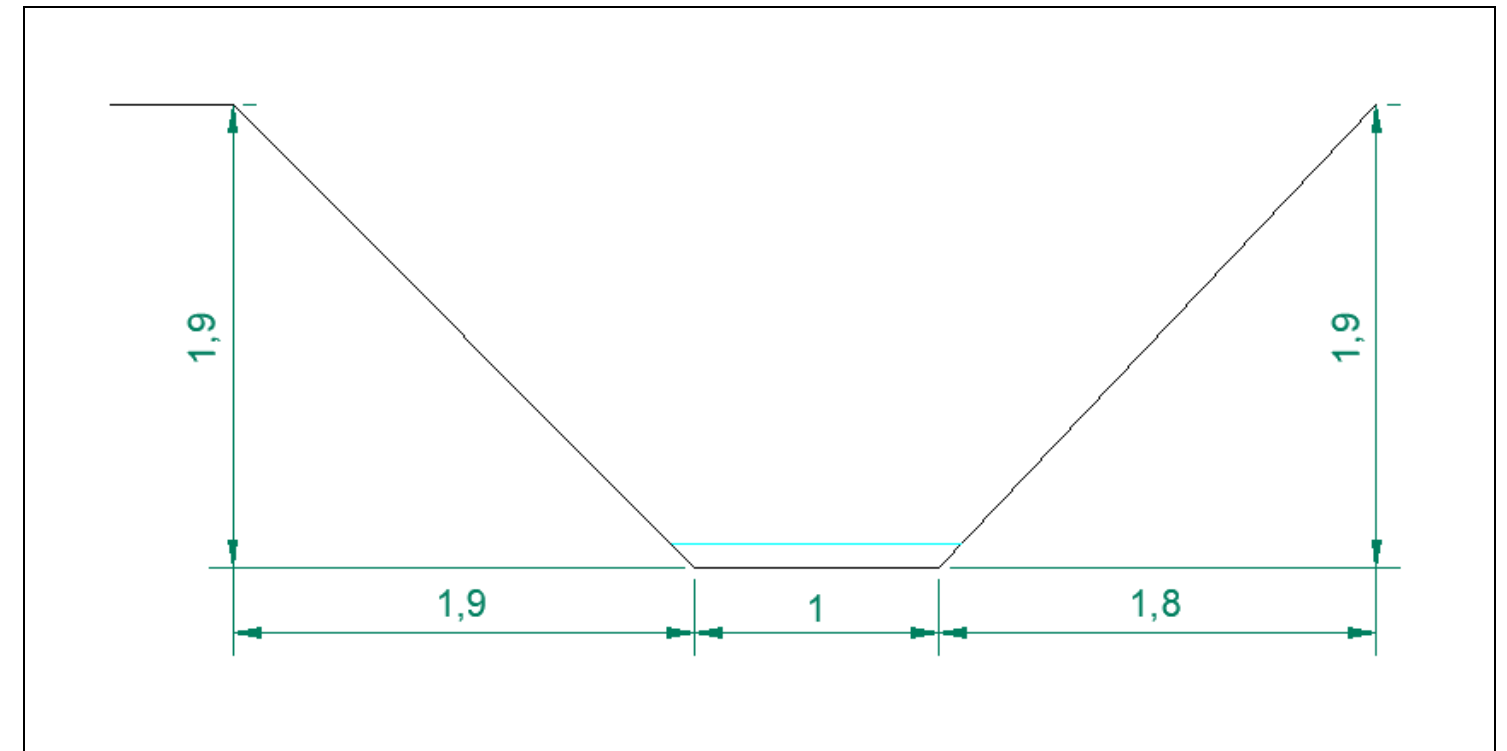
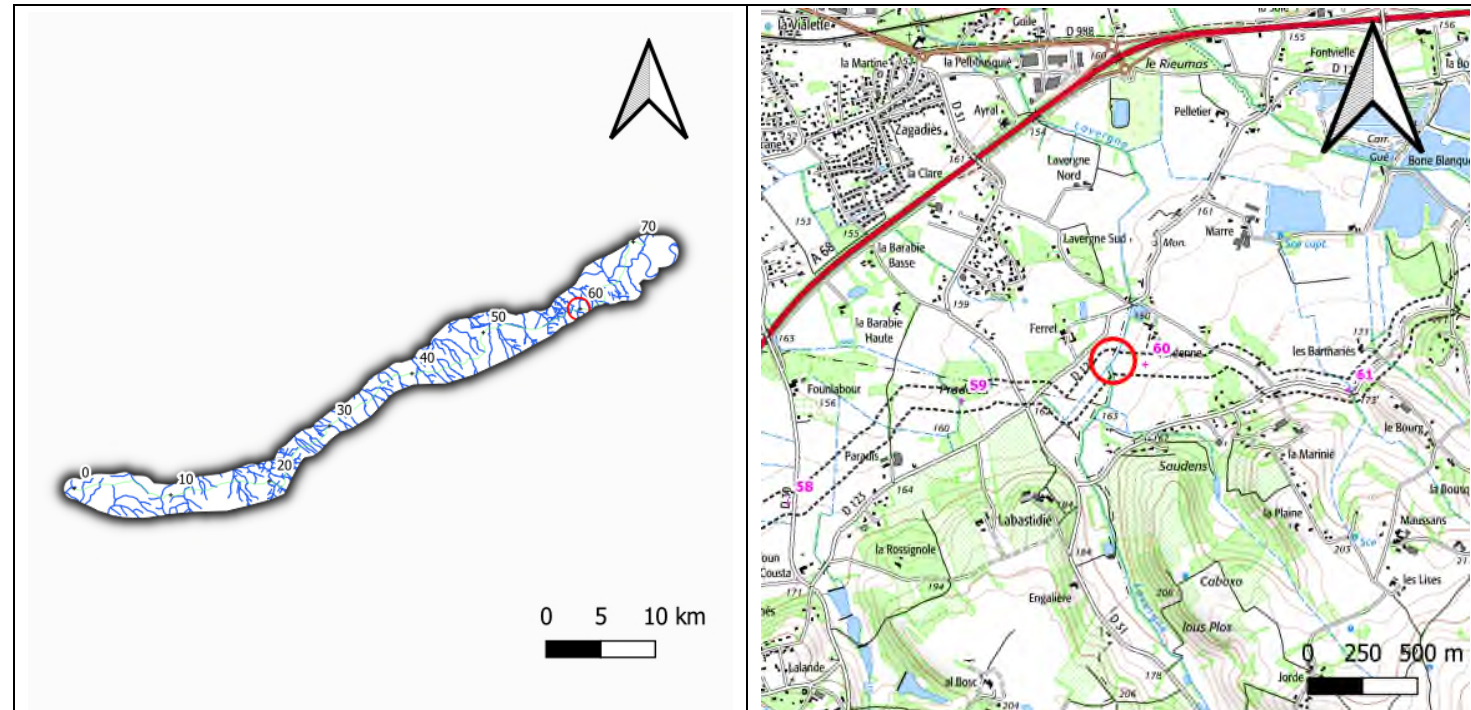


# FICHE N°64.1 : LAVERGNE / ZK 5

## SITUATION GEOGRAPHIQUE

Département	Tarn (81)
Commune et lieu-dit	Marssac-sur-Tarn / Albi
PK (Point kilométrique)	59.838
Unité hydrographique de référence	Tarn aval
Sous bassin versant	Ruisseau de Carrofol



## ÉTAT DES LIEUX : PARAMETRES PHYSIQUES, HABITATS ET ESPECES

### Contexte environnemental

Occupation du sol	Rive droite : champ Rive gauche : prairie
Remarques	Trace d'érosion en rive gauche



# FICHE N°64.1 : LAVERGNE / ZK 5

## Etat de la masse d'eau

L'état du cours d'eau est inconnu. Le tableau ci-dessous présente l'état de la masse d'eau « Ruisseau de Carroufol », exutoire du cours d'eau.

	Etat de la masse d'eau (évaluation SDAGE 2022-2027)	Objectif d'état de la masse d'eau (SDAGE 2022-2027)
Etat écologique	Moyen	Objectif moins strict
Etat chimique (avec ubiquistes)	Bon	/
Etat chimique (sans ubiquistes)	Bon	Bon état 2015

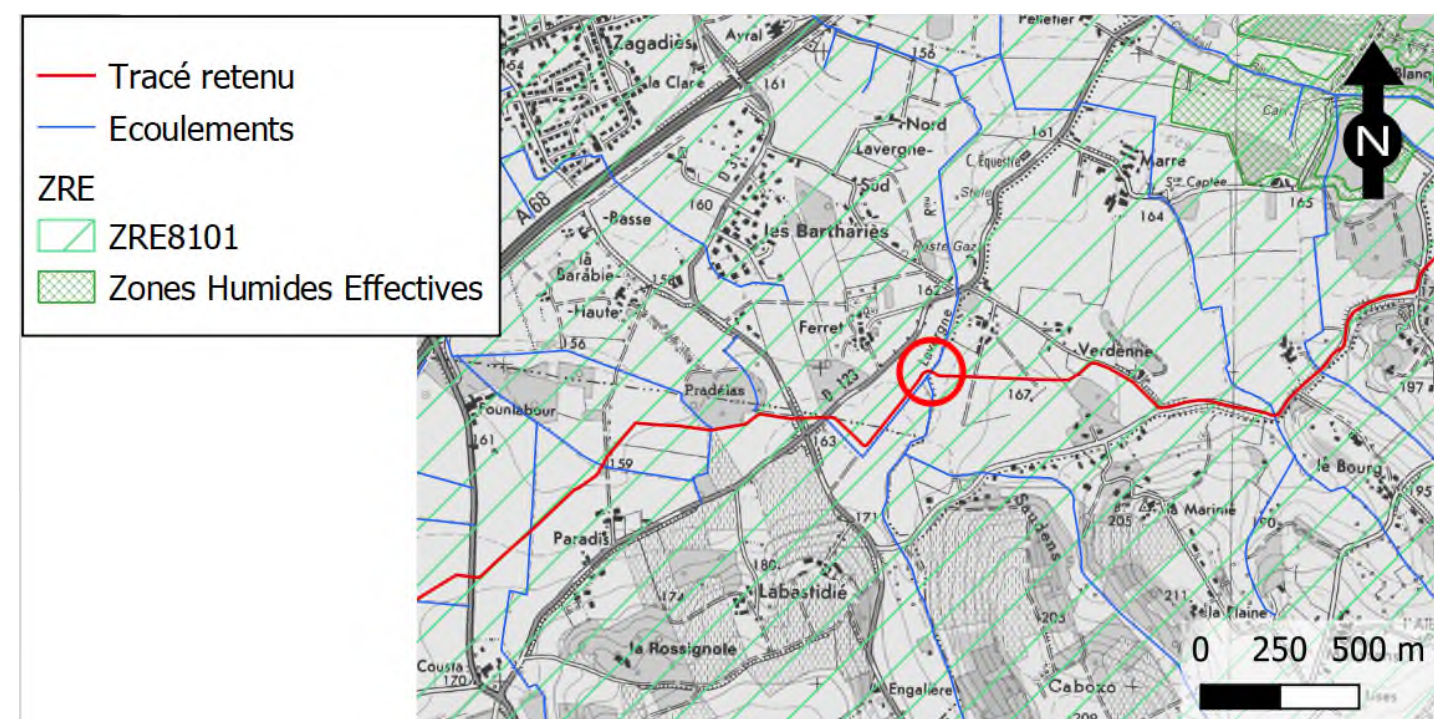
## Caractéristiques hydro-morphologiques

<b>Régime hydrologique</b>	Régime (IGN) : Permanent Débits de références : $Q_{MNAS} = 4 \text{ l/s}$ $Q_{\text{moyen annuel}} = 37 \text{ l/s}$
<b>Berges</b>	La hauteur de berge : <ul style="list-style-type: none"> <li>Rive gauche : 1.9 m</li> <li>Rive droite : 1.9 m</li> </ul> Pente de berge : <ul style="list-style-type: none"> <li>Rive gauche : 1/1</li> <li>Rive droite : &gt; 1/1</li> </ul>
<b>Lit mineur et écoulement</b>	Largeur de l'écoulement : 1 m Largeur haut de berge : 4.7 m Substrat : terre et petits cailloux
<b>Végétation rivulaire</b>	Rive droite herbacée et rive gauche arbres et arbustes charme, chêne peuplier.
<b>Continuité écologique</b>	Présence d'une strate herbacée et d'un alignement d'arbre diversifié en rive gauche.

## Enjeux hydro-écologiques

### Zonages réglementaires

<b>Zonages environnementaux</b>	Site Natura 2000 : ZPS « Forêt de Grésigne et environs » à 21.3 km ZNIEFF de Type 2 : « Basse vallée du Tarn » à 1.7 km
<b>Catégorie piscicole</b>	2 <sup>ème</sup> catégorie piscicole
<b>Zone de Répartition des Eaux</b>	ZRE 8101 (Arrêté préfectoral du 27 mars 1996)
<b>Classement L.214-17-I du Code de l'environnement</b>	Non
<b>Arrêté préfectoral du Tarn frayères en date du 4 décembre 2012</b>	Non



### Inventaires piscicoles – frayères

<b>Espèces piscicoles sensibles</b>	Aucune
<b>Autres espèces piscicoles présentes</b>	Loche franche, Vairon
<b>Frayères potentielles</b>	Non

### Habitats – faune – flore – zones humides

<b>Habitats</b>	<b>Rive ouest</b> : 82 Cultures + 84.2 Haies bocagères <b>Rive est</b> : 84.2 Haies bocagères + 38 Végétations mésophiles + 82 Cultures
<b>Faune</b>	<b>Entomofaune</b> : Agrion de Mercure (ponctuel) <b>Mammifères</b> : Loutre d'Europe, Campagnol amphibie, Putois d'Europe (repos et reproduction potentielle) <b>Reptiles</b> : Couleuvre vipérine <b>Amphibiens</b> : Alyte accoucheur
<b>Flore</b>	<i>Aristolochia rotunda</i> (plante hôte de la Diane), rive ouest

# FICHE N°64.1 : LAVERGNE / ZK 5

Zone humide

**Rive ouest** : Absence de ZH à proximité immédiate  
**Rive est** : Absence de ZH à proximité immédiate

## Synthèse des enjeux

Type d'enjeu	Paramètres pris en compte	Niveau d'enjeu
Morphologie / Hydrologie / Hydraulique	Largeur moyenne de l'écoulement	1 m
	Hauteur de berge	RG : 1,9 m RD : 1,9 m
	Dénivelée entre berges	0 m
	Morphologie des berges	Mixte
	Nature du substrat	Terre et petits cailloux
	Largeur de la ripisylve	RG : 0 m RD : 0.5 m
	Régime du cours d'eau	Permanent
	Mobilité du cours d'eau	Oui
Ecologie	Zones humides	Négligeable
	Enjeu habitats	Modéré
	Enjeu flore	Faible
	Enjeu faune	Fort
	Zonages environnementaux	Non
	Enjeux SDAGE Enjeux SAGE	
<b>ENJEUX GLOBAL DU COURS D'EAU</b>		<b>Fort</b>

Légende (niveau d'enjeu) :

Négligeable
  Faible
  Modéré
  Assez fort
  Fort
  Très fort

## MODALITES TECHNIQUES DE TRAVAUX RETENUES ET JUSTIFICATION

### 1. Création de la piste et du franchissement provisoire du cours d'eau

Au regard des enjeux associés à ce cours d'eau, la création d'une piste de travail permettant aux engins de chantier de se déplacer d'une berge à une autre du cours d'eau va nécessiter la mise en place d'une gaine/une buse.

### 2. Mise en place de la canalisation

Le choix de la technique retenue pour la pose de la canalisation DN 200 Villariès-Albi est la souille.

### 3. Remise en état des berges des cours d'eau (le cas échéant)

Les différents horizons de sols prélevés lors des travaux de creusement des tranchées seront conservés séparément afin de les replacer dans le même ordre et sans apport de matériaux une fois la canalisation en place. On favorisera le plus possible la revégétalisation naturelle des berges. En cas de confortement nécessaire, dans le cadre de ce projet, les seules techniques à utiliser seront des techniques de génie végétal (ensemencement et/ ou plantations, fascinage, lits de plants et plançons, ...).

## SUIVI DES MESURES ET DE LEURS EFFETS

TEREGA effectue généralement un suivi post travaux de la remise en état des berges de cours d'eau (sur une durée moyenne de 3 ans après travaux). Il s'agit notamment de vérifier la stabilité des berges, la reprise des végétaux, les conditions d'écoulement.