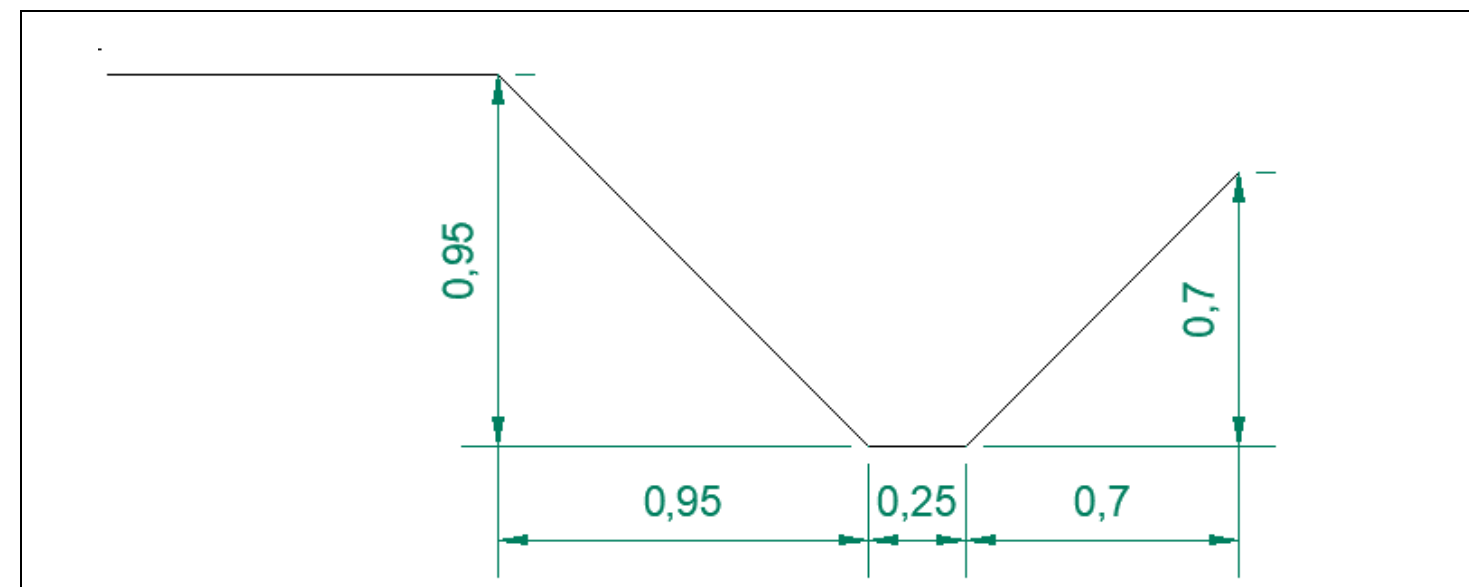
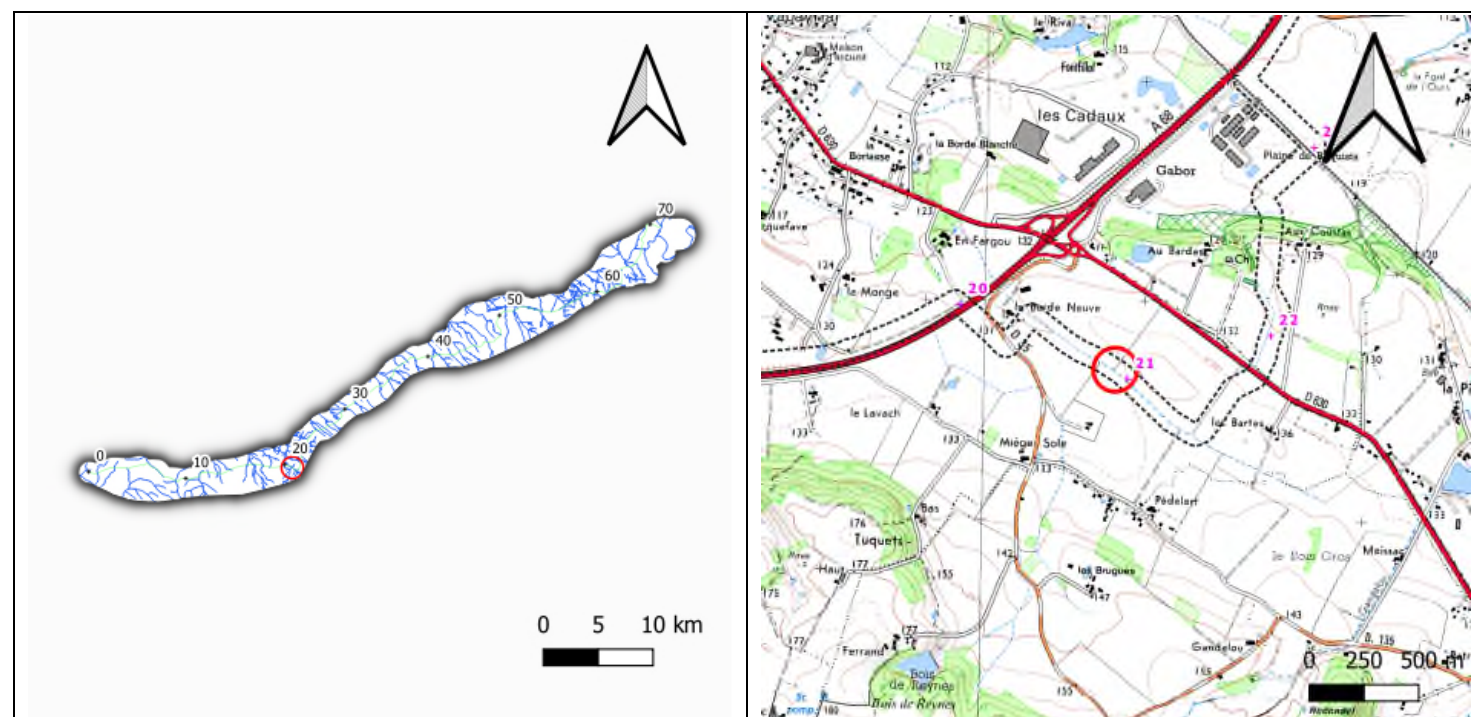


FICHE N°19.1 : SANS NOM

SITUATION GEOGRAPHIQUE

Département	Tarn (81)
Commune et lieu-dit	Saint-Sulpice-la-Pointe
PK (Point kilométrique)	20.930
Unité hydrographique de référence	Agout
Sous bassin versant	L'Agout du confluent de la Durenque au confluent du Tarn



ETAT DES LIEUX : PARAMETRES PHYSIQUES, HABITATS ET ESPECES

Contexte environnemental

Occupation du sol	Rive droite : culture (maïs) Rive gauche : prairie
Remarques	



Zonages environnementaux	Site Natura 2000 : ZSC « Vallées du Tarn, de l'Aveyron, du Viaur, de l'Agout et du Gijou » à 1.7 km ZNIEFF de Type 2 : « Rivières Agoût et Tarn de Burlats à Buzet-sur-Tarn » à 1.7 km
Zone de Répartition des Eaux	ZRE 8101 (Arrêté préfectoral du 27 mars 1996)
Catégorie piscicole	Non