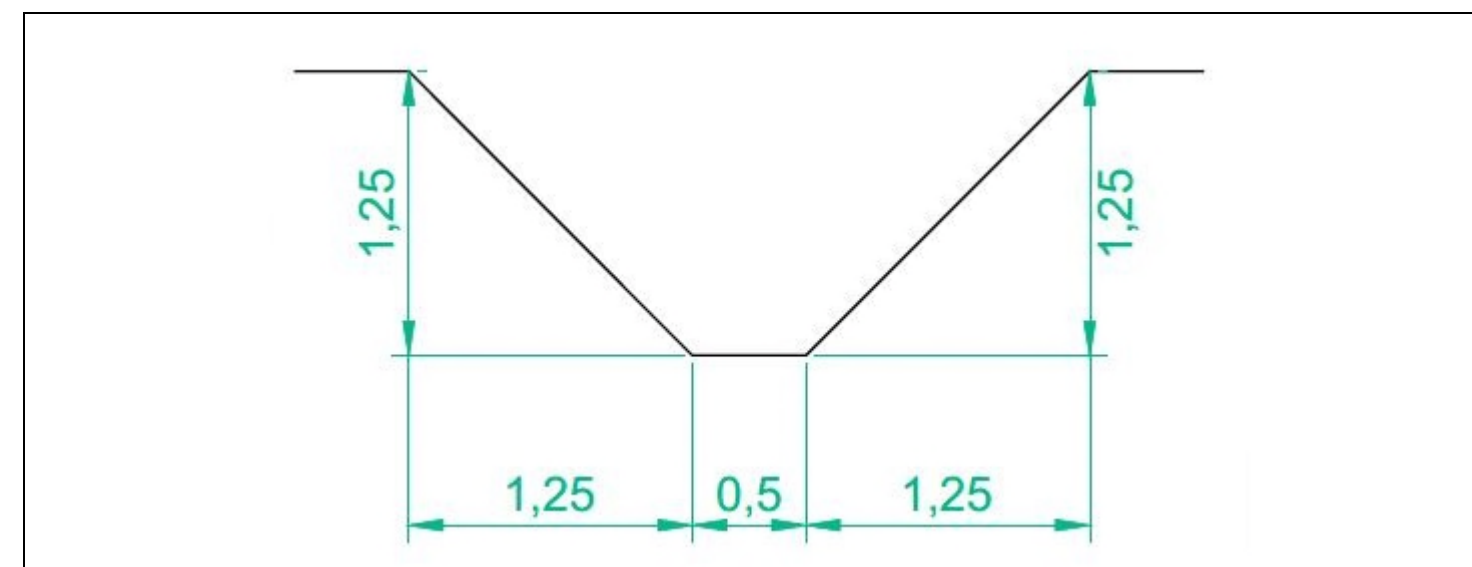
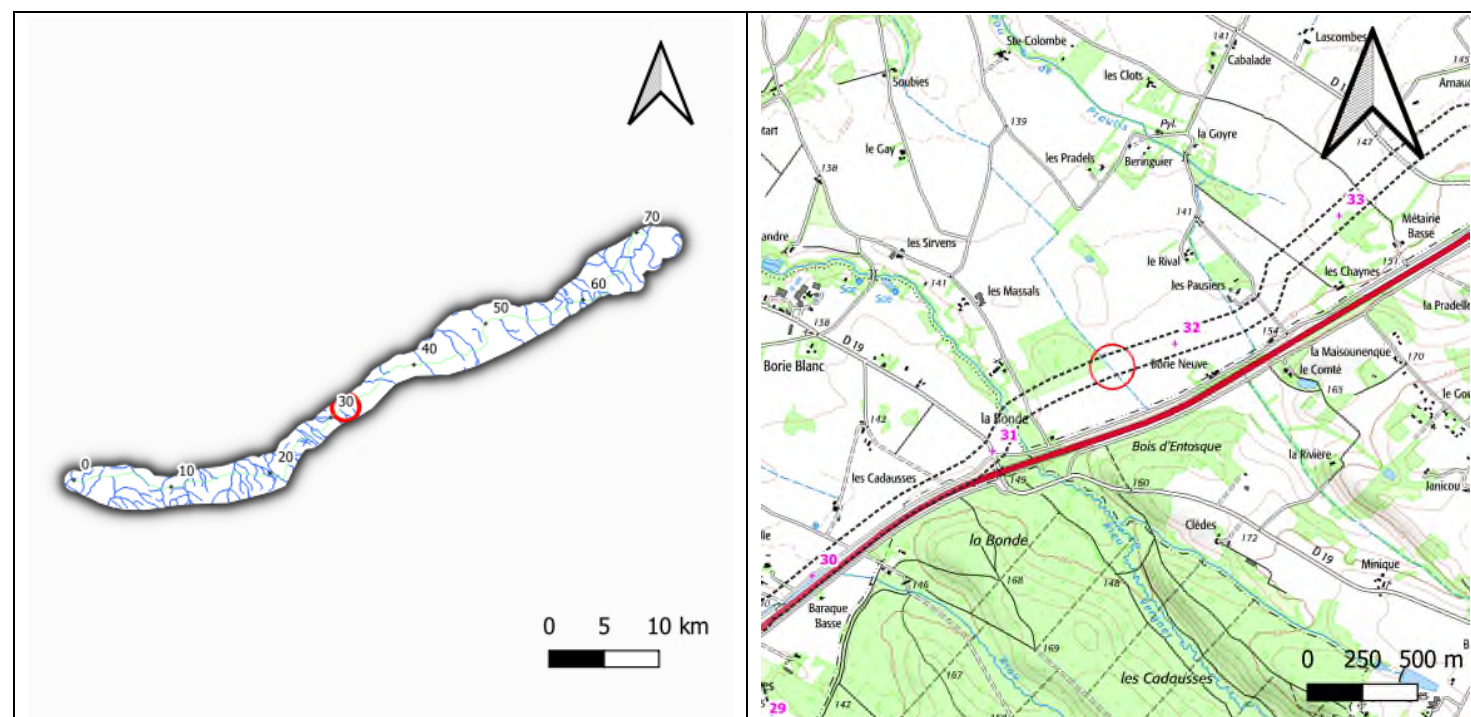


FICHE N°35 : SANS NOM / ZD 7

SITUATION GEOGRAPHIQUE

Département	Tarn (81)
Commune et lieu-dit	Loupiac
PK (Point kilométrique)	31.686
Unité hydrographique de référence	Tarn aval
Sous bassin versant	Le Tarn du confluent du Mériquot au confluent de l'Agout



ETAT DES LIEUX : PARAMETRES PHYSIQUES, HABITATS ET ESPECES

Contexte environnemental

Occupation du sol	Rive droite : prairie Rive gauche : champs (tournesol)
Remarques	A sec

Zonages environnementaux	Site Natura 2000 : ZSC « Vallées du Tarn, de l'Aveyron, du Viaur, de l'Agout et du Gijou » à 5.4 km ZNIEFF de Type 1 : « Forêt de Giroussens » à 320 m
Zone de Répartition des Eaux	ZRE 8101 (Arrêté préfectoral du 27 mars 1996)
Catégorie piscicole	Non