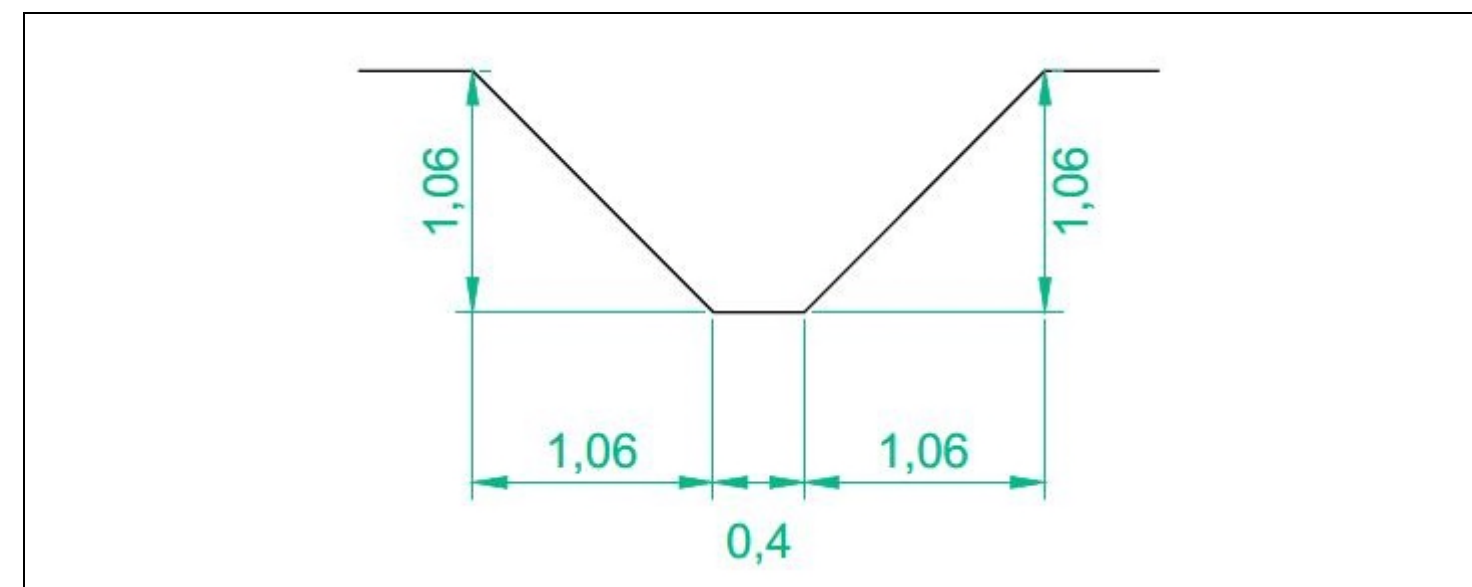
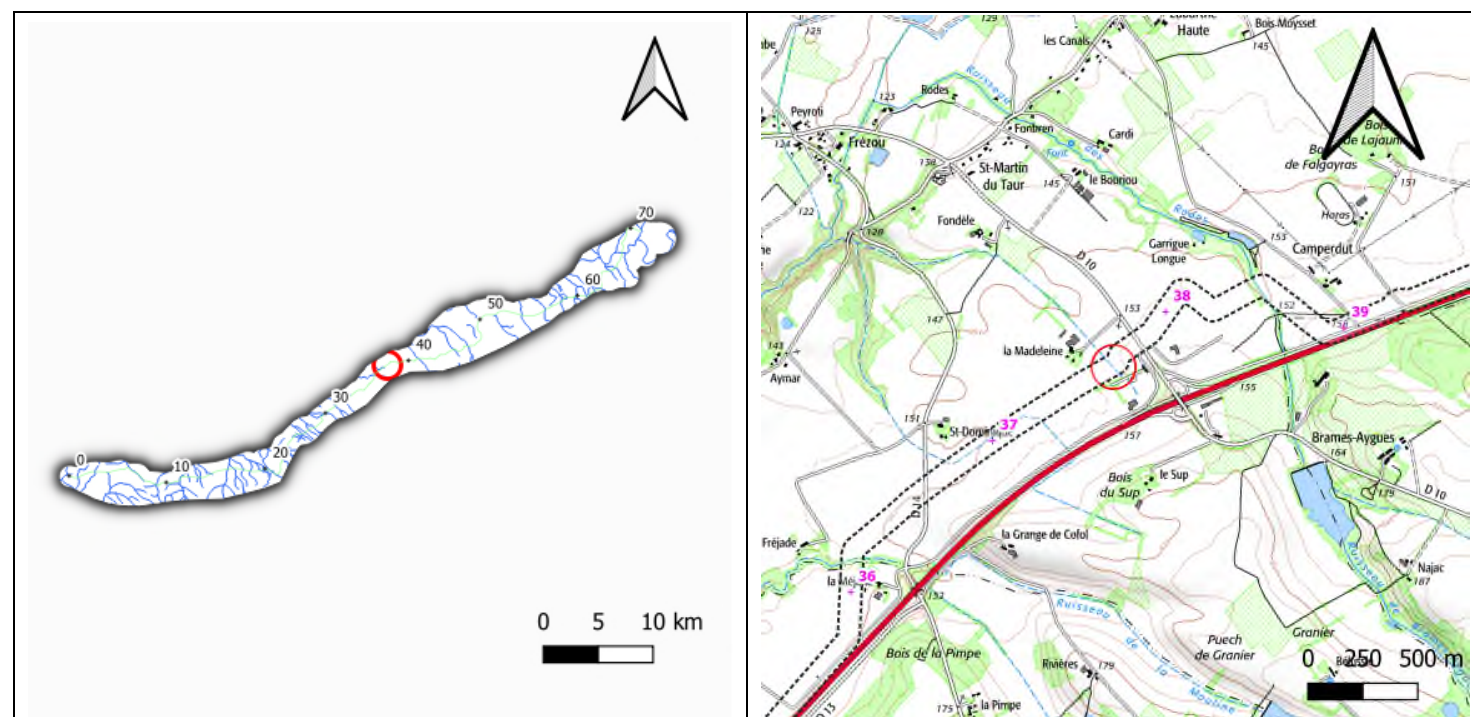


FICHE N°41 : SANS NOM / ZP 77

SITUATION GEOGRAPHIQUE

Département	Tarn (81)
Commune et lieu-dit	Montans
PK (Point kilométrique)	37.643
Unité hydrographique de référence	Tarn aval
Sous bassin versant	Ruisseau des Rodes



ETAT DES LIEUX : PARAMETRES PHYSIQUES, HABITATS ET ESPECES

Contexte environnemental

Occupation du sol	Rive droite : prairie Rive gauche : prairie
Remarques	

Zonages environnementaux	Site Natura 2000 : ZSC « Vallées du Tarn, de l'Aveyron, du Viaur, de l'Agout et du Gijou » à 10.4 km ZNIEFF de Type 1 : « Étangs de Montans et Peyrole » à 925 m
Zone de Répartition des Eaux	ZRE 8101 (Arrêté préfectoral du 27 mars 1996)
Catégorie piscicole	Non