

Dossier de demande de Permis de Construire Modificatif n°PC0381002020005 délivré le 27/11/2023

Projet de construction de la Centrale Photovoltaïque
du CHEYLAS

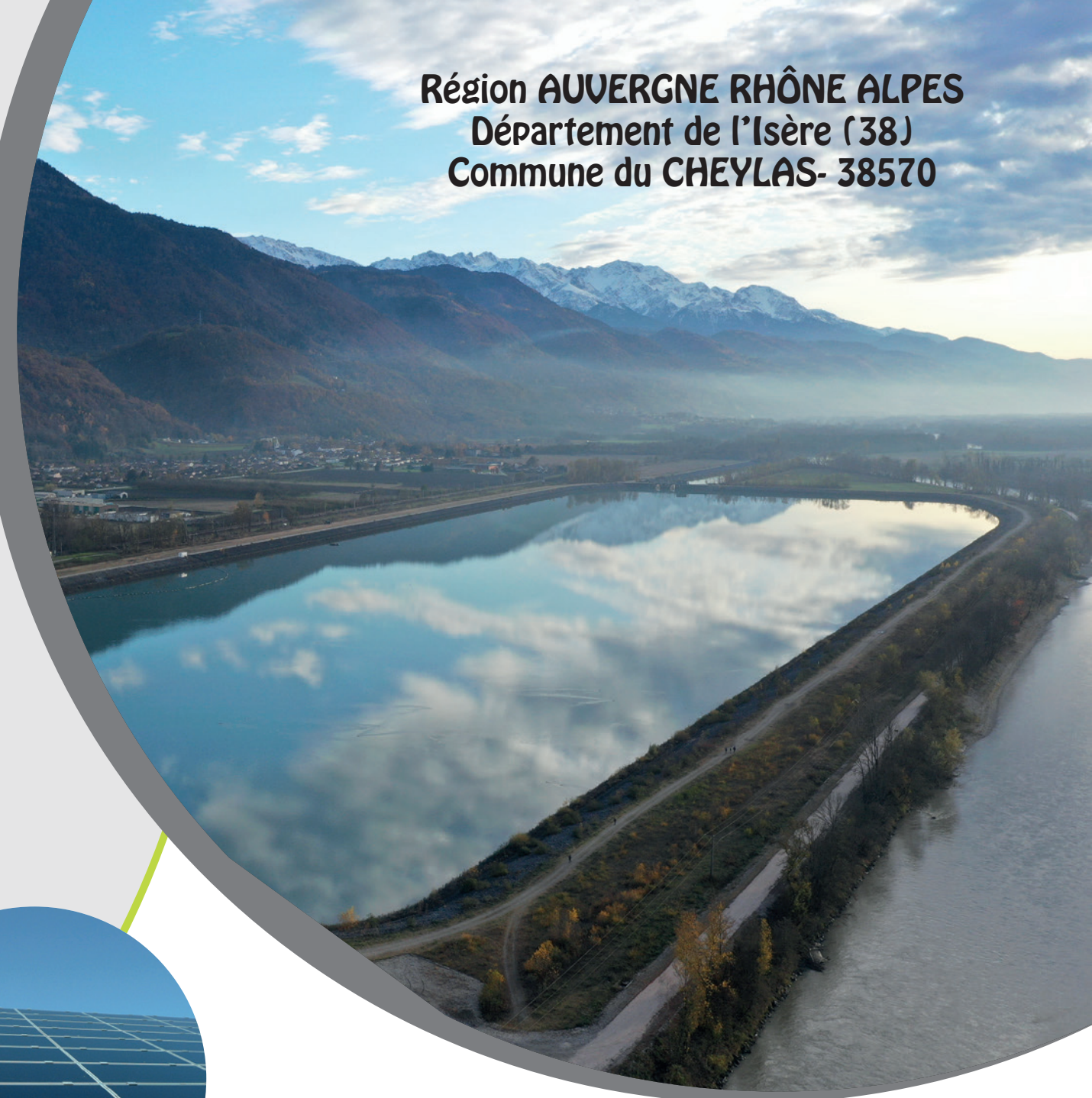
Maître d'Ouvrage:
EDF Renouvelables France

Adresse du Demandeur :
EDF Renouvelables France
43 boulevard des Bouvets CS90310
92074 Nanterre Cedex

Adresse de Correspondance :
EDF renouvelables France - Agence de Lyon
M. PANVERT Jimmy
55ter avenue René Cassin
69004 LYON
mail : Jimmy.PANVERT@edf-re.fr

Avril 2024

Région AUVERGNE RHÔNE ALPES
Département de l'Isère (38)
Commune du CHEYLAS- 38570



Pièces constitutives du dossier de demande de permis de construire modificatif

Pièces Administratives	1
Formulaire CERFA de demande de Permis de Construire Modificatif	2
Délégation de pouvoir EDF Renouvelables France	9
Extrait Kbis EDF Renouvelables France	11
Tableau récapitulatif du foncier concerné par le projet	12
Tableau récapitulatif des coordonnées des postes de livraison et des postes de conversion	12
 PC 1 - Plan de situation du projet	 13
Localisation générale du projet	14
Vue aérienne	15
Plan cadastral du foncier concerné par le projet	16
 PC 2 - Plans de masse des constructions	 17
Plan de masse général du projet - Etat Initial	18
Plan de masse général du projet - Etat Projeté	19
Plan de masse - Postes de conversion n°1 à 3	20
Plan de masse - Postes de conversion n°4 à 5	21
Plan de masse - Postes de conversion n°6 à 8	22
Plan de masse - Postes de livraison n°1 à 3	23
 PC 3 - Plan en coupe du terrain et de la construction	 25
Plan de localisation des coupes AA et BB	26
Coupes AA et BB - Niveau haut projeté projeté	27
Coupes d'un poste de livraison	28
Coupes d'un poste de conversion	29
 PC 4 - Notice décrivant le terrain et présentant le projet	 31
 PC 5 - Plans des façades et des toitures	 37
Plans d'un poste de livraison	38
Plans d'un poste de conversion	39
 PC 6 - Documents graphiques permettant d'apprécier l'insertion du projet dans son environnement	 41
Vue 1 - Simulation en vue immédiate	42
Vue 2 - Simulation éloignée depuis la Tour d'Avalon	43
Vue 3 - Simulation depuis la vieille église à St Vincent de Mercuze, sur le versant à l'Ouest	44
Vue 4 - Simulation sur la RD287 depuis le versant à l'Est	45
 PC 7 - Photographie permettant de situer le terrain dans l'environnement proche	 47
Vue proche depuis le Sud	48
 PC 8 - Photographie permettant de situer le terrain dans le paysage lointain	 49
Vue lointaine depuis le Nord Est	50
 PC 10 - Accord du gestionnaire du domaine	 51
 PC 11 - Note d'actualisation de l'Etude d'impact	 53

Pièces Administratives

Contenu

- Formulaire CERFA de demande de permis de construire modificatif
- Délégation de pouvoir EDF Renouvelables France
- Extrait K-BIS EDF Renouvelables France
- Tableau récapitulatif du foncier concerné par le projet
- Tableau récapitulatif des coordonnées des postes de livraison et des postes de conversion

Architecte

Atelier F4
Architectes



EDF renouvelables France
Agence de Lyon
55ter rue René Cassin
69004 LYON

4 Le terrain

i Ne remplir que si la demande de modification concerne ces informations

Les informations et plans (voir liste des pièces à joindre) que vous fournissez doivent permettre à l'administration de localiser précisément le (ou les) terrain(s) concerné(s) par votre projet.

Le terrain est constitué de l'ensemble des parcelles cadastrales d'un seul tenant appartenant à un même propriétaire.

Adresse du (ou des) terrain(s)

Numéro : Voie :

Lieu-dit :

Localité :

Code postal :

Références cadastrales^[3] :

i Si votre projet porte sur plusieurs parcelles cadastrales, veuillez renseigner la fiche complémentaire page 10.

Préfixe : Section : Numéro : Superficie de la parcelle cadastrale (en m²) :

5 Architecte

Vous avez eu recours à un architecte^[4] : oui non

Si oui, vous devez compléter les informations ci-dessous.

Pour un architecte personne physique :

Nom de l'architecte : Prénom :

Pour un architecte personne morale :

Dénomination : Raison sociale :
ATELIER F4

N° SIRET : Type de société (SA, SCI...) :
3 3 1 4 0 7 2 7 0 0 0 0 3 1 Société Coopérative Participative

Représentant de la personne morale :
Nom : Prénom :
PROVOST LAETITIA

Numéro : Voie :
12 RUE AMPERE

Lieu-dit :

Localité :
GRENOBLE

Code postal : BP : Cedex :
3 8 0 0 0

N° de récépissé de déclaration à l'ordre des architectes^[5] :
S00908

Conseil régional de l'ordre de :
Auvergne-Rhône-Alpes

Téléphone : ou Télécopie :
0 4 7 6 4 9 5 0 6 9

Adresse électronique :
atelierf4 @ atelierf4.com

[3] En cas de besoin, vous pouvez vous renseigner auprès de la mairie.

[4] Lorsque le recours à l'architecte est obligatoire pour établir le projet architectural faisant l'objet de la demande, celui-ci doit comporter la signature de tous les architectes qui ont contribué à son élaboration (loi n° 77-2 du 3 janvier 1977 sur l'architecture).

[5] Le numéro de récépissé est transmis par l'architecte auteur du projet architectural lorsque celui-ci est soumis à la formalité de déclaration à l'ordre des architectes.

Si vous n'avez pas eu recours à un architecte, veuillez cocher la case ci-dessous^[6] :

Je déclare sur l'honneur que mon projet entre dans l'une des situations pour lesquelles le recours à l'architecte n'est pas obligatoire.

6 Objet de la modification

Description des modifications apportées à votre projet :

Les modifications portent sur :

- l'organisation des îlots flottants, passant de 6 à 3 îlots (La surface projetée est inchangée)
- la position et le nombre des postes de conversion sur la commune du Cheylas qui passe de 7 à 8. Le nombre total de postes de conversion du projet est inchangé. Les caractéristiques des postes sont inchangées
- La position des postes de livraison (le nombre et les caractéristiques sont inchangés)
- la définition du système d'ancrage (pieux battus). Celui-ci n'était pas défini dans la demande initiale de permis de construire
- la définition des accès pour le personnel d'exploitation (passerelles). Ceux-ci n'étaient pas définis dans la demande initiale de permis de construire.

7 Superficies

i Ne remplir que si la demande de modification concerne ces informations. Elles annulent et remplacent les informations données à l'occasion de l'autorisation antérieure)

Superficie totale du (ou des) terrain(s) (en m²) :
580306

Superficie du (ou des) terrain(s) à aménager (en m²) :

8 Informations complémentaires

i Ne remplir que si la demande de modification concerne ces informations. Elles annulent et remplacent les informations données à l'occasion de l'autorisation antérieure.

- Nombre total de logements créés : dont individuels : dont collectifs :
- Répartition du nombre total de logements créés par type de financement :

Logement Locatif Social Accession Sociale (hors prêt à taux zéro) Prêt à taux zéro

Autres financements :

• Mode d'utilisation principale des logements :

Occupation personnelle (particulier) ou en compte propre (personne morale) Vente Location

S'il s'agit d'une occupation personnelle, veuillez préciser :

Résidence principale Résidence secondaire

Si le projet porte sur une annexe à l'habitation, veuillez préciser :

Piscine Garage Véranda Abri de jardin

Autres annexes à l'habitation :

Si le projet est un foyer ou une résidence, à quel titre :

Résidence pour personnes âgées Résidence pour étudiants Résidence de tourisme

Résidence hôtelière à vocation sociale Résidence sociale Résidence pour personnes handicapées

Autres, précisez :

[6] Vous pouvez vous dispenser du recours à un architecte si vous êtes un particulier ou une exploitation agricole à responsabilité limitée à associé unique et que vous déclarez vouloir édifier ou modifier pour vous-même :

- Une construction à usage autre qu'agricole qui n'excède pas 150 m² de surface de plancher ;

- Une extension de construction à usage autre qu'agricole si cette extension n'a pas pour effet de porter l'ensemble après travaux au-delà de 150 m² de surface de plancher ;

- Une construction à usage agricole dont la surface de plancher et l'emprise au sol n'excèdent pas 800 m² ;

- Des serres de production dont le pied-droit a une hauteur inférieure à 4 mètres et dont la surface de plancher et l'emprise au sol n'excèdent pas 2000 m²

- Nombre de chambres créées en foyer ou dans un hébergement d'un autre type :
- Répartition du nombre de logements créés selon le nombre de pièces : 1 pièce 2 pièces 3 pièces 4 pièces 5 pièces 6 pièces et plus
- Le nombre de niveaux du bâtiment le plus élevé : au-dessus du sol **et** au-dessous du sol
- Indiquez si vos travaux comprennent notamment :
 - Extension Surélévation Création de niveaux supplémentaires
- Information sur la destination des constructions futures en cas de réalisation au bénéfice d'un service public ou d'intérêt collectif :
 - Transport Enseignement et recherche Action sociale
 - Ouvrage spécial Santé Culture et loisir

9 Destination, sous-destination des constructions et tableau des surfaces

i Ne remplir que si la demande de modification concerne ces informations. Dans ce cas, le tableau correspondant doit être rempli intégralement. Il annule et remplace le précédent.

9.1 Destination des constructions et tableau des surfaces

i Uniquement à remplir si votre projet de construction est situé dans une commune couverte par un plan local d'urbanisme ou un document en tenant lieu appliquant l'article R. 123-9 du code de l'urbanisme dans sa rédaction antérieure au 1^{er} janvier 2016.

Surfaces de plancher^[7] en m²

Destinations	Surface existante avant travaux (A)	Surface créée ^[8] (B)	Surface créée par changement de destination ^[9] (C)	Surface supprimée ^[10] (D)	Surface supprimée par changement de destination ^[10] (E)	Surface totale = (A) + (B) + (C) - (D) - (E)
Habitation						
Hébergement hôtelier						
Bureaux						
Commerce						
Artisanat ^[11]						
Industrie		312				312
Exploitation agricole ou forestière						
Entrepôt						
Service public ou d'intérêt collectif						
Surfaces totales (m²)		312				312

[7] Vous pouvez vous aider de la fiche d'aide pour le calcul des surfaces disponible sur www.service-public.fr.

[9] Le changement de destination consiste à transformer une surface existante de l'une des neuf destinations mentionnées dans le tableau vers une autre de ces destinations. Par exemple : la transformation de surfaces de bureaux en hôtel ou la transformation d'une habitation en commerce.

[10] Il peut s'agir soit d'une surface démolie à l'occasion des travaux, soit d'une surface résultant de la transformation d'un local constitutif de surface de plancher (ex : transformation d'un commerce en local technique dans un immeuble commercial).

[11] L'activité d'artisan est définie par la loi n° 96-603 du 5 juillet 1996 dans ses articles 19 et suivants, « activités professionnelles indépendantes de production, de transformation, de réparation, ou prestation de service relevant de l'artisanat et figurant sur une liste annexée au décret N° 98-247 du 2 avril 1998 ».

9.2 Destination, sous-destination des constructions et tableau des surfaces

i Uniquement à remplir si votre projet de construction est situé dans une commune couverte par le règlement national d'urbanisme, une carte communale ou dans une commune non visée à la rubrique 9.1.

Surface de plancher^[12] en m² (article R.111-22 du code de l'urbanisme)

Destinations (article R.151-27 du code de l'urbanisme)	Sous-destinations (article R.151-28 du code de l'urbanisme)	Surface existante avant travaux (A)	Surface créée ^[13] (B)	Surface créée par changement de destination ^[14] ou de sous-destination ^[15] (C)	Surface supprimée ^[16] (D)	Surface supprimée par changement de destination ^[14] ou de sous-destination ^[15] (E)	Surface totale = (A) + (B) + (C) - (D) - (E)	
Exploitation agricole et forestière	Exploitation agricole							
	Exploitation forestière							
Habitation	Logement							
	Hébergement							
Commerce et activités de service	Artisanat et commerce de détail							
	Restauration							
	Commerce de gros							
	Activités de services où s'effectue l'accueil d'une clientèle							
	Cinéma							
	Hôtels							
	Autres hébergements touristiques							
	Locaux et bureaux accueillant du public des administrations publiques et assimilés							
	Locaux techniques et industriels des administrations publiques et assimilés							
	Équipement d'intérêt collectif et services publics	Établissements d'enseignement, de santé et d'action sociale						
Autres activités des secteurs primaire, secondaire ou tertiaire	Salles d'art et de spectacles							
	Équipements sportifs							
	Lieux de culte							
	Autres équipements recevant du public							
	Industrie	Industrie						
		Entrepôt						
		Bureau						
		Centre de congrès et d'exposition						
	Cuisine dédiée à la vente en ligne							
	Surfaces totales (en m²)							

[12] Vous pouvez vous aider de la fiche d'aide pour le calcul des surfaces disponible sur www.service-public.fr.

[13] Il peut s'agir soit d'une surface nouvelle construite à l'occasion des travaux, soit d'une surface résultant de la transformation d'un local non constitutif de surface de plancher (ex : transformation du garage d'une habitation en chambre).

[14] Le changement de destination consiste à transformer une surface existante de l'une des cinq destinations mentionnées dans le tableau vers une autre de ces destinations. Par exemple : la transformation de surfaces de commerces et activités de service en habitation.

[15] Le changement de sous-destination consiste à transformer une surface existante de l'une des vingt sous-destinations mentionnées dans le tableau vers une autre de ces sous-destinations. Par exemple : la transformation de surfaces d'entrepôt en bureau ou en salle d'art et de spectacles.

[16] Il peut s'agir soit d'une surface démolie à l'occasion des travaux, soit d'une surface résultant de la transformation d'un local constitutif de surface de plancher (ex : transformation d'un commerce en local technique dans un immeuble commercial).

10 Stationnement

① Ne remplir que si la demande de modification concerne ces informations. Elles annulent et remplacent les informations données à l'occasion de l'autorisation antérieure

Nombre de places de stationnement : Avant réalisation du projet : Après réalisation du projet :

Places de stationnement affectées au projet, aménagées ou réservées en dehors du terrain sur lequel est situé le projet

Adresse 1 des aires de stationnement :

Numéro : Voie :

Lieu-dit :

Localité :

Code postal :

Adresse 2 des aires de stationnement :

Numéro : Voie :

Lieu-dit :

Localité :

Code postal :

Nombre de places :

Surface totale affectée au stationnement : m², dont surface bâtie : m²

Pour les commerces et cinémas :

Emprise au sol des surfaces, bâties ou non, affectées au stationnement (m²) :

11 Participation pour voirie et réseaux

① Ne remplir que si la demande de modification concerne ces informations. Elles annulent et remplacent les informations données à l'occasion de l'autorisation antérieure

① Si votre projet se situe sur un terrain soumis à la participation pour voirie et réseaux (PVR), indiquez les coordonnées du propriétaire ou celles du bénéficiaire de la promesse de vente, s'il est différent du demandeur.

11.1 Pour un particulier

Nom Prénom

11.2 Pour une personne morale

Dénomination Raison sociale

N° SIRET Type de société (SA, SCI...)

Représentant de la personne morale :

Nom Prénom

Adresse : Numéro : Voie :

Lieu-dit :

Localité :

Code postal : BP : Cedex :

Adresse électronique :

@

Si cette personne habite à l'étranger :

Pays : Division territoriale :

12 Engagement du (ou des) demandeurs

J'atteste avoir qualité pour demander la présente autorisation.

Je certifie exacts les renseignements fournis.

Le demandeur, et le cas échéant l'architecte, ont connaissance des règles générales de construction prévues par le code de la construction et de l'habitation.

Pour les demandes d'autorisations modificatives se rapportant à une demande d'autorisation d'urbanisme initiale déposée à compter du 1^{er} septembre 2022, je suis informé(e) qu'une déclaration devra être effectuée auprès des services fiscaux dans les 90 jours suivant l'achèvement des travaux (au sens de l'article 1406 du CGI) pour le calcul des impôts directs locaux et des taxes d'urbanisme, sur l'espace sécurisé du site www.impots.gouv.fr via le service « Gérer mes biens immobiliers ».

En revanche, les demandes d'autorisations modificatives se rapportant à une demande d'autorisation d'urbanisme initiale déposée avant le 1^{er} septembre 2022, restent soumises aux règles en vigueur antérieurement au 1^{er} septembre 2022 et la déclaration des éléments nécessaires au calcul des impositions doit être complétée et jointe au présent dossier.

À Montpellier

Fait le 07 / 05 / 2024

Signature du (des) demandeur(s)

▲ Dans le cadre d'une saisine par voie papier

Votre demande doit être établie en quatre exemplaires et doit être déposée à la mairie du lieu du projet. Vous devrez produire :

- un exemplaire supplémentaire, si votre projet se situe dans le périmètre d'un site patrimonial remarquable ou se voit appliquer une autre protection au titre des monuments historiques ;
- un exemplaire supplémentaire, si votre projet se situe dans un site classé, un site inscrit ou une réserve naturelle ;

- un exemplaire supplémentaire, si votre projet fait l'objet d'une demande de dérogation auprès de la commission régionale du patrimoine et de l'architecture ;
- deux exemplaires supplémentaires, si votre projet se situe dans un cœur de parc national ;
- deux exemplaires supplémentaires dont un sur support dématérialisé, si votre projet est soumis à autorisation d'exploitation commerciale.

▲ Pièce à joindre à votre demande

Vous devez uniquement fournir les pièces relatives aux modifications apportées au projet.

13 Pour un permis d'aménagement portant sur un lotissement

- En application de l'article L. 441-4 du code de l'urbanisme, je certifie avoir fait appel aux compétences nécessaires en matière d'architecture, d'urbanisme et de paysage pour l'établissement du projet architectural, paysager et environnemental.
- Si la surface du terrain à aménager est supérieure à 2500 m², je certifie qu'un architecte au sens de l'article 9 de la loi n° 77-2 du 3 janvier 1977 sur l'architecture, ou qu'un paysagiste-concepteur au sens de l'article 174 de la loi n° 2016-1087 du 8 août 2016 pour la reconquête de la biodiversité, de la nature et des paysages, a participé à l'établissement du projet architectural, paysager et environnemental.

Information à remplir sur le professionnel sollicité :

- architecte
- paysagiste-concepteur

Pour une personne physique :

Nom : _____ Prénom : _____

Pour une personne morale :

Dénomination : _____ Raison sociale : _____

N° SIRET : _____ Type de société (SA, SCI...) : _____

Représentant de la personne morale :

Nom : _____ Prénom : _____

Numéro : _____ Voie : _____

Lieu-dit : _____

Localité : _____

Code postal : _____ BP : _____ Cedex : _____

Téléphone : _____

Adresse électronique : _____@_____

Pour les architectes uniquement :

N° de récépissé de déclaration à l'ordre des architectes^[17] : _____

Conseil régional de l'ordre de : _____

[17] Le numéro de récépissé est transmis par l'architecte auteur du projet architectural lorsque celui-ci est soumis à la formalité de déclaration à l'ordre des architectes. Les six premiers caractères correspondent au numéro d'inscription à l'ordre des architectes.

Références cadastrales : fiche complémentaire

① Si votre projet porte sur plusieurs parcelles cadastrales, veuillez indiquer pour chaque parcelle cadastrale sa superficie ainsi que la superficie totale du terrain.

Préfixe : 0 0 0 Section : A Numéro : 1 0 4 5 Superficie de la parcelle cadastrale (en m²) : 225332

Préfixe : 0 0 0 Section : A Numéro : 1 7 8 8 Superficie de la parcelle cadastrale (en m²) : 354974

Préfixe : _____ Section : _____ Numéro : _____ Superficie de la parcelle cadastrale (en m²) : _____

Préfixe : _____ Section : _____ Numéro : _____ Superficie de la parcelle cadastrale (en m²) : _____

Préfixe : _____ Section : _____ Numéro : _____ Superficie de la parcelle cadastrale (en m²) : _____

Préfixe : _____ Section : _____ Numéro : _____ Superficie de la parcelle cadastrale (en m²) : _____

Préfixe : _____ Section : _____ Numéro : _____ Superficie de la parcelle cadastrale (en m²) : _____

Préfixe : _____ Section : _____ Numéro : _____ Superficie de la parcelle cadastrale (en m²) : _____

Préfixe : _____ Section : _____ Numéro : _____ Superficie de la parcelle cadastrale (en m²) : _____

Préfixe : _____ Section : _____ Numéro : _____ Superficie de la parcelle cadastrale (en m²) : _____

Préfixe : _____ Section : _____ Numéro : _____ Superficie de la parcelle cadastrale (en m²) : _____

Préfixe : _____ Section : _____ Numéro : _____ Superficie de la parcelle cadastrale (en m²) : _____

Préfixe : _____ Section : _____ Numéro : _____ Superficie de la parcelle cadastrale (en m²) : _____

Préfixe : _____ Section : _____ Numéro : _____ Superficie de la parcelle cadastrale (en m²) : _____

Préfixe : _____ Section : _____ Numéro : _____ Superficie de la parcelle cadastrale (en m²) : _____

Préfixe : _____ Section : _____ Numéro : _____ Superficie de la parcelle cadastrale (en m²) : _____

Préfixe : _____ Section : _____ Numéro : _____ Superficie de la parcelle cadastrale (en m²) : _____

Préfixe : _____ Section : _____ Numéro : _____ Superficie de la parcelle cadastrale (en m²) : _____

Préfixe : _____ Section : _____ Numéro : _____ Superficie de la parcelle cadastrale (en m²) : _____

Préfixe : _____ Section : _____ Numéro : _____ Superficie de la parcelle cadastrale (en m²) : _____

Préfixe : _____ Section : _____ Numéro : _____ Superficie de la parcelle cadastrale (en m²) : _____

Préfixe : _____ Section : _____ Numéro : _____ Superficie de la parcelle cadastrale (en m²) : _____

Préfixe : _____ Section : _____ Numéro : _____ Superficie de la parcelle cadastrale (en m²) : _____

Préfixe : _____ Section : _____ Numéro : _____ Superficie de la parcelle cadastrale (en m²) : _____

Préfixe : _____ Section : _____ Numéro : _____ Superficie de la parcelle cadastrale (en m²) : _____

Préfixe : _____ Section : _____ Numéro : _____ Superficie de la parcelle cadastrale (en m²) : _____

Préfixe : _____ Section : _____ Numéro : _____ Superficie de la parcelle cadastrale (en m²) : _____

Préfixe : _____ Section : _____ Numéro : _____ Superficie de la parcelle cadastrale (en m²) : _____

Préfixe : _____ Section : _____ Numéro : _____ Superficie de la parcelle cadastrale (en m²) : _____

Préfixe : _____ Section : _____ Numéro : _____ Superficie de la parcelle cadastrale (en m²) : _____

Superficie totale du terrain (en m²) : 580306

Traitements des données à caractère personnel

Conformément au Règlement (UE) 2016/679 relatif à la protection des personnes physiques à l'égard du traitement des données à caractère personnel et à la libre circulation des données et à la loi

n° 78-17 du 6 janvier 1978 relative à l'informatique, aux fichiers et aux libertés modifiée, vous disposez d'un droit d'accès et de rectification.

1 Traitement des données à des fins d'instruction de la demande d'autorisation

Le responsable de traitement est la commune de dépôt de votre dossier. Les données recueillies seront transmises aux services compétents pour l'instruction de votre demande. Pour toute information, question ou exercice de vos droits portant sur la collecte et le traitement de vos données à des fins d'instruction,

veuillez prendre contact avec la mairie du lieu de dépôt de votre dossier. Dans le cas où votre demande relèverait de la compétence de l'État, vous pouvez exercer vos droits auprès du délégué à la protection des données (DPD) du ministère en charge de l'urbanisme.

2 Traitements à des fins de mise en œuvre et de suivi des politiques publiques basées sur la construction neuve et de statistiques

Vos données à caractère personnel sont traitées automatiquement par le Service des données et études statistiques (SDES), service statistique ministériel de l'énergie, du logement, du transport et de l'environnement rattaché au Ministère en charge de l'urbanisme, à des fins de mise en œuvre et de suivi des politiques publiques basées sur la construction neuve et de statistiques sur le fondement des articles R. 423-75 à R. 423-79 du code de l'urbanisme.

Pour toute information complémentaire, vous devez vous reporter à l'arrêté du 16 mars 2021 relatif au traitement automatisé des données d'urbanisme énumérées à l'article R. 423-76 du code de l'urbanisme dénommé « SITADEL » au ministère en charge de l'urbanisme, présent sur le site Légifrance à l'adresse suivante* [🔗](#).

Concernant SITADEL, vous pouvez exercer vos droits d'accès et de rectification auprès du délégué à la protection des données (DPD) du MTE et du MCTRCT :

• à l'adresse suivante :

rgpd.bacs.sdes.cgdd@developpement-durable.gouv.fr ou dpd.daj.sg@developpement-durable.gouv.fr

Attention, si votre question concerne le traitement de vos données à des fins d'instruction, veuillez vous reporter au 1).

Si vous estimez que vos droits ne sont pas respectés, vous pouvez faire une réclamation auprès de la Commission Nationale Informatique et Libertés (CNIL), à partir de son formulaire de contact <https://www.cnil.fr/fr/plaintes>.

* <https://www.legifrance.gouv.fr/jorf/id/JORFTEXT000043279929>



Déclaration des éléments nécessaires au calcul des impositions en cas de modification d'un permis délivré en cours de validité

Informations nécessaires en application de l'article R. 431-5 du code de l'urbanisme

Cette déclaration sert de base au calcul des impositions dont vous êtes éventuellement redevable au titre de votre projet. Remplissez soigneusement les cadres ci-dessous. Cela peut vous permettre de bénéficier d'impositions plus favorables. Si vous faites une modification de votre permis initial, dont la demande avait été faite avant le 1^{er} mars 2012, risquant d'entraîner une diminution des taxes applicables avant le 1^{er} mars 2012 (TLE et ses annexes), vous devez déposer une réclamation auprès du service de l'État chargé de l'urbanisme dans le département.

⚠ La déclaration ne doit être remplie que si la présente demande de modification est rattachée à des demandes d'autorisations d'urbanisme initiales déposées avant le 1^{er} septembre 2022. En revanche, si la présente demande de modification est rattachée à une demande initiale déposée à compter du 1^{er} septembre 2022, la souscription d'une déclaration vous sera demandée par les services fiscaux dans les 90 jours suivant l'achèvement des travaux (au sens de l'article 1406 du CGI), sur l'espace sécurisé du site www.impots.gouv.fr via le service « Gérer mes biens immobiliers ».

Cadre réservé à la mairie du lieu du projet

											M	
PC ou PA	Dpt	Commune	Année	N° de dossier	N° de modif							

1 Renseignements concernant la construction ou les aménagements

1.1 Les lignes ci-dessous doivent être **renseignées**, quelle que soit la nature de la modification :

Surface taxable (1) totale de la construction avant modification, hors annexes à usage de stationnement (2 bis) : 279.6 m²

Surface taxable (1) totale de la construction après modification, hors annexes à usage de stationnement (2 bis) : 312 m²

Surface taxable des parcs de stationnement couverts faisant l'objet d'une exploitation commerciale, ainsi que des annexes à usage de stationnement intérieur des locaux (2 bis) non situés dans la verticalité du bâti avant modification : 0 m²

Surface taxable des annexes à usage de stationnement intérieur des locaux (2 bis) situés dans la verticalité du bâti avant modification : 0 m²

Surface taxable des parcs de stationnement couverts faisant l'objet d'une exploitation commerciale, ainsi que des annexes à usage de stationnement intérieur des locaux (2 bis) non situés dans la verticalité du bâti après modification : 0 m²

Surface taxable des annexes à usage de stationnement intérieur des locaux (2 bis) intégrés à la verticalité du bâti après modification : 0 m²

Surface taxable démolie, avant modification : 0 m²

Surface taxable démolie, après modification : 0 m²

1.2 Destination des constructions modifiées et tableau des surfaces taxables (1) modifiées

1.2.1 Modification de locaux destinés à l'habitation

Dont :		Nombre de logements avant modification	Nombre total de logements après modification	Avant modification (1)			Après modification (1)		
				Surfaces créées (1) hormis les surfaces de stationnement closes et couvertes (2 bis)	Surfaces créées pour le stationnement clos et couvert non situées dans la verticalité du bâti (2 bis)	Surfaces créées pour le stationnement clos et couvert situées dans la verticalité du bâti (2 bis)	Surfaces créées (1) hormis les surfaces de stationnement closes et couvertes (2 bis)	Surfaces créées pour le stationnement clos et couvert non situées dans la verticalité du bâti (2 bis)	Surfaces créées pour le stationnement clos et couvert situées dans la verticalité du bâti (2 bis)
Locaux à usage d'habitation principale et leurs annexes (2)	Ne bénéficiant pas de prêt aidé (3)								
	Bénéficiant d'un PLAI ou LLTS (4)								
	Bénéficiant d'un prêt à taux zéro (PTZ) (5)								
	Bénéficiant d'autres prêts aidés (PLUS, LES, PSLA, PLS, LLS) (6)								
Locaux à usage d'habitation secondaire et leurs annexes (2)									
Nombre total de logements									
Locaux à usage d'hébergement (7) et leurs annexes (2)	Ne bénéficiant pas de prêt aidé								
	Bénéficiant d'un PLAI ou LLTS								
	Bénéficiant d'autres prêts aidés								

1.2.2 Surfaces taxables de locaux non destinés à l'habitation

	Nombre		Avant modification (1)			Après modification (1)		
	avant modification	après modification	Surfaces créées (1) hormis les surfaces de stationnement closes et couvertes (2 bis)	Surfaces créées pour le stationnement clos et couvert non situées dans la verticalité du bâti (2 bis)	Surfaces créées pour le stationnement clos et couvert situées dans la verticalité du bâti (2 bis)	Surfaces créées (1) hormis les surfaces de stationnement closes et couvertes (2 bis)	Surfaces créées pour le stationnement clos et couvert non situées dans la verticalité du bâti (2 bis)	Surfaces créées pour le stationnement clos et couvert situées dans la verticalité du bâti (2 bis)
Nombre de commerces de détail dont la surface de vente est inférieure à 400 m ² (8)								
Total des surfaces créées ou supprimées, y compris les surfaces des annexes								
Locaux industriels et artisanaux ainsi que leurs annexes			279.6	0	0	312	0	0
Maisons de santé mentionnées à l'article L. 6323-3 du code de la santé publique								
Entrepôts et hangars faisant l'objet d'une exploitation commerciale et non ouverts au public (9)								
Dans les exploitations et coopératives agricoles : Surfaces de plancher des serres de production, des locaux destinés à abriter les récoltes, héberger les animaux, ranger et entretenir le matériel agricole, des locaux de production et de stockage des produits à usage agricole, des locaux de transformation et de conditionnement des produits provenant de l'exploitation (10)								
Dans les centres équestres : Surfaces de plancher affectées aux seules activités équestres (10)								

	Surfaces créées avant modification	Surfaces créées après modification
Parc de stationnement couvert faisant l'objet d'une exploitation commerciale (11)		

1.3 Autres éléments soumis à la taxe d'aménagement et modifiés

	avant modification	après modification
Nombre de places de stationnement non couvertes ou non closes (12) :		
Superficie du bassin intérieur ou extérieur de la piscine (en m ²) :		
Nombre d'emplacements de tentes, de caravanes et de résidences mobiles de loisirs :		
Nombre d'emplacements pour les habitations légères de loisirs :		
Nombre d'éoliennes dont la hauteur est supérieure à 12 m :		
Superficie des panneaux photovoltaïques posés au sol (en m ²) :		

2 Autres renseignements

❗ Explications concernant votre projet de modification ou informations complémentaires pouvant vous permettre de bénéficier d'impositions plus favorables.

Si à échéance de vos taxes vous n'habitez plus à l'adresse figurant sur la demande d'autorisation, merci de renseigner l'adresse d'envoi des titres de perception.

Nouvelle adresse : Numéro : Voie :

Lieu-dit :

Localité :

Code postal : BP : Cedex :

Si le déclarant habite à l'étranger :

Pays : Division territoriale :

Date / /

Nom et Signature du déclarant

DECISION PORTANT DELEGATION DE POUVOIRS ET DE RESPONSABILITES AU RESPONSABLE DE ZONE SUD-EST ET OUTRE-MER

EXTRAIT

Le soussigné, Didier Hellstern, agissant en sa qualité de Directeur Développement France d'EDF Renouvelables France, dûment habilité par délégation de pouvoirs et des responsabilités, ci-après, le « **Délégant** »,

Etant précisé :

- qu'EDF Renouvelables est Présidente d'EDF Renouvelables France, société par actions simplifiée au capital de 100.500.000 euros, dont le siège est à Cœur Défense – Tour B – 100, Esplanade du Général de Gaulle, 92 932 Paris La Défense Cedex, immatriculée au registre du commerce et des sociétés de Nanterre sous le numéro 434 689 915,
- Qu'EDF Renouvelables est également Présidente de Futuren, société par actions simplifiée au capital de 1.714.434,87 euros, dont le siège est à Cœur Défense –100, Esplanade du Général de Gaulle, 92 932 Paris La Défense, immatriculée au registre du commerce et des sociétés de Nanterre sous le numéro 423 127 281,
- Que Futuren est Présidente de Futuren Asset Management, société par actions simplifiée au capital de 200.000 euros, dont le siège est au 1330 avenue JRGG de la Lauzière, Europarc de Pichaury, Bât B9, BP 80199, 13795 Aix-en-Provence Cedex 3, immatriculée au registre du commerce et des sociétés d'Aix-en-Provence sous le numéro 804 081 784,
- Que Futuren Asset Management est Présidente de Royal Wind, société par actions simplifiée au capital de 40.000 euros, dont le siège est au 1330 avenue JRGG de la Lauzière, Europarc de Pichaury, Bât B9, BP 80199, 13795 Aix-en-Provence Cedex 3, immatriculée au registre du commerce et des sociétés d'Aix-en-Provence sous le numéro 484 022 892,
- Que Futuren Asset Management est Présidente de Theowatt, société par actions simplifiée au capital de 40.000 euros, dont le siège est au 1330 avenue JRGG de la Lauzière, Europarc de Pichaury, Bât B9, BP 80199, 13795 Aix-en-Provence Cedex 3, immatriculée au registre du commerce et des sociétés d'Aix-en-Provence sous le numéro 494 606 684,
- que Futuren, Futuren Asset Management, Theowatt, ou Royal Wind sont Présidente de société(s) ayant pour objet ou pour activité le développement, la réalisation ou l'exploitation en France d'une ou de plusieurs centrales de production d'énergie issue de l'énergie éolienne terrestre et/ou la prise de participation dans des sociétés ayant cet objet ou cette activité,
- qu'EDF Renouvelables France est Présidente, Directeur Général ou Gérante de société(s) ayant pour objet ou pour activité le développement, la réalisation ou l'exploitation en France d'une ou de plusieurs centrales de production d'énergie issue de l'énergie éolienne terrestre, photovoltaïque et/ou d'un ou plusieurs systèmes de stockage, et/ou la prise de participation dans des sociétés ayant cet objet ou cette activité,

Agissant au nom et pour le compte de :

- EDF Renouvelables France,
- Futuren,
- Futuren Asset Management,
- Theowatt,
- Royal Wind,
- d'EGM Wind et des sociétés dont EGM Wind est Présidente,
- des Société(s) dont EDF Renouvelables France, Futuren, Futuren Asset Management, Theowatt, et/ou Royal Wind sont Présidente, Directeur Général ou Gérante et ayant pour objet ou pour activité le développement, la réalisation ou l'exploitation en France d'une ou de plusieurs centrales de production d'énergie issue de l'énergie éolienne terrestre, photovoltaïque et/ou d'un ou plusieurs systèmes de stockage, et/ou la prise de participation dans des sociétés

ayant cet objet ou cette activité (hormis les sociétés Luxel, Oryx, Oryon et leurs filiales respectives ainsi que la société Green Lighthouse Développement et ses filiales),

ci-après, les « **Sociétés Rattachées** ».

Le Délégant a décidé de déléguer à Monsieur Sofiane Boukebbous, en sa qualité de Directeur de Zone Sud-Est et Outre-Mer, ci-après le « **Délégataire** », dans le cadre de ses attributions et aux conditions ci-après définies, une partie de ses pouvoirs.

En sa qualité de Directeur de Zone Sud-Est et Outre-Mer, le Délégataire est responsable au sein des Sociétés Rattachées de piloter le développement des projets éoliens terrestres, photovoltaïques au sol et flottants et de stockage d'énergie, ainsi que les ouvrages de raccordement qui y sont rattachés, situés dans la zone Sud-Est et Outre-Mer¹ (ci-après les « **Projets** ») jusqu'à leur réception provisoire dans les meilleures conditions de sécurité, de qualité, de délai et de coût. Dans ces domaines, le Délégataire dispose des compétences, de l'autorité et des moyens nécessaires pour superviser et assurer notamment :

- (i) la sécurité et la protection de la santé des personnes placées sous son autorité, notamment dans les agences de développement relevant de son périmètre géographique, et à l'exception des pouvoirs spécifiques attribués par ailleurs aux responsables des sites multi-entreprises ou multi-Directions, tels que notamment les sites de Paris La Défense, Le Blasco (Montpellier), Colombiers, Nantes, Lyon,
- (ii) la définition, en concertation avec la Direction Développement France, de la stratégie de développement des Projets relevant de son périmètre géographique ainsi que sa mise en œuvre, allant de l'identification de nouveaux Projets potentiels jusqu'à leur réalisation, à savoir jusqu'à la réception provisoire de chaque Projet et à son transfert à la Direction OMEGA – Opérations, Maintenance et Gestion d'Actifs d'EDF Renouvelables France,
- (iii) le développement et l'entretien de relations avec les acteurs locaux clés.

Pour l'exercice de ces missions, le Délégant délègue les pouvoirs suivants, au nom et pour le compte des Sociétés Rattachées, dans la zone Sud-Est et Outre-Mer et sur le périmètre des activités qui lui sont rattachées, **dans le respect des dispositions législatives et réglementaires et des procédures applicables à EDF Renouvelables et ses filiales et participations, et notamment celles concernant le droit du travail, le droit de la concurrence, la gouvernance, la santé-sécurité, le budget, les achats et les investissements, et dans les limites d'engagement figurant en Annexe, que le Délégataire devra respecter et faire respecter** :

[...]

2. **Concernant les Projets :**

- Prendre toutes dispositions nécessaires concernant les Projets en vue de :
 - faire tous actes à l'égard de l'administration et des tiers notamment au titre de la réglementation administrative et/ou environnementale applicable, afin de :
 - signer toute demande de certificat de projet, demande de permis de construire, déclaration préalable de travaux, demande d'autorisation environnementale, demande « au cas par cas », déclaration IOTA ou ICPE, demande

¹ La Zone Sud-Est et Outre-Mer étant définie par les régions Auvergne-Rhône-Alpes, Provence-Alpes-Côte d'Azur, la Collectivité de Corse, les Outre-Mer, ainsi que les départements 11, 30, 34, 48 et 66 (à savoir Aude, le Gard, l'Hérault, la Lozère et les Pyrénées-Orientales).

d'autorisation de défrichage, demande de dérogation « CNPN », demande de contrat d'achat d'électricité ou de complément de rémunération, ou toute autre demande nécessaire à l'obtention des autorisations nécessaires au développement, à la construction ou à l'exploitation d'un Projet ;

- effectuer toute déclaration préalable pour l'installation de mâts de mesure ;
 - négocier et signer toute promesse de bail et toute promesse de servitude suivant les modèles validés par la Direction Juridique du groupe EDF Renouvelables ;
 - répondre à tout appel d'offres, appel à manifestation d'intérêt, seul ou en groupement, visant la maîtrise foncière des Projets, à condition que les réponses respectent les critères internes en vigueur ;
- Négocier et signer tous contrats de prestations de services nécessaires pour le développement des Projets ; à cet effet, mettre à disposition les moyens humains et matériels d'EDF Renouvelables France ;
 - Négocier et signer tous contrats d'apport d'affaires (sans commission liée au succès) nécessaires pour le développement des Projets suivant le modèle validé par la Direction Juridique du groupe EDF Renouvelables ;
 - Faire tous actes d'exécution des contrats visés au présent article et signer tous accords, avenants et lettres de résiliation s'y rapportant ; engager les dépenses y afférentes.

*
**

D'une façon générale et aux effets ci-dessus, le Délégué a la faculté de :

- Déléguer sa signature ;
- Désigner l'un de ses collaborateurs pour le remplacer en cas d'absence ou d'empêchement pour des raisons d'organisation interne, étant précisé qu'un tel remplacement ne constitue pas une délégation de pouvoirs et n'emporte pas le transfert de la responsabilité pénale du Délégué à son remplaçant.

[...]

La présente délégation est accordée pour la durée des fonctions de Directeur de Zone Sud-Est et Outre-Mer. Elle expirera automatiquement le jour où cesseront ces fonctions ou, alternativement, si le Délégué y met fin. Dans le cas où le Délégué n'exercerait plus qu'une partie des fonctions prévues, la portée de la présente délégation sera automatiquement réduite à due concurrence. La présente délégation étant donnée au nom et pour le compte des Sociétés Rattachées, délégués personnes morales, le changement de représentant légal ou de représentant personne physique des Sociétés Rattachées ne mettra pas fin à la présente délégation, qui continuera à produire ses effets, sans interruption aucune. Il est précisé que le Délégué se réserve la faculté de suspendre ou de retirer à tout moment les pouvoirs délégués par le présent acte.

[...]

La présente délégation prend effet le 28 février 2022.

Bon pour délégation de pouvoirs
et de responsabilités



Didier Hellstern
9 mars 2022

Didier HELLSTERN
Directeur Développement France

Bon pour acceptation de pouvoirs et de
et de responsabilités



Sofiane Boukebbous
9 mars 2022

Sofiane BOUKEBBOUS
Directeur de Zone Sud-Est et Outre-Mer

Greffé du Tribunal de Commerce de Nanterre

4 Rue Pablo Neruda
92020 Nanterre Cedex

N° de gestion 2001B00892

**Extrait Kbis****EXTRAIT D'IMMATRICULATION PRINCIPALE AU REGISTRE DU COMMERCE ET DES SOCIETES**
à jour au 5 février 2024**IDENTIFICATION DE LA PERSONNE MORALE**

Immatriculation au RCS, numéro	434 689 915 R.C.S. Nanterre
Date d'immatriculation	20/02/2001
Dénomination ou raison sociale	EDF Renouvelables France
Forme juridique	Société par actions simplifiée (Société à associé unique)
Capital social	400 500 000,00 Euros
Adresse du siège	43 Boulevard des Bouvets Cs 90310 92741 Nanterre Cedex
Durée de la personne morale	Jusqu'au 20/02/2100
Date de clôture de l'exercice social	31 décembre

GESTION, DIRECTION, ADMINISTRATION, CONTROLE, ASSOCIES OU MEMBRES**Président**

Dénomination	EDF Renouvelables
Forme juridique	Société anonyme
Adresse	43 Boulevard des Bouvets Cs 90310 92741 Nanterre Cedex
Immatriculation au RCS, numéro	379 677 636 RCS Nanterre

Commissaire aux comptes titulaire

Dénomination	KPMG S.A
Forme juridique	Société anonyme
Adresse	Tour Eqho 2 Avenue Gambetta 92066 Paris La Défense Cedex
Immatriculation au RCS, numéro	775 726 417 RCS Nanterre

SOCIETE RESULTANT D'UNE FUSION OU D'UNE SCISSION

- Mention n° 44082 du 10/08/2020 Opération de fusion à compter du 06/08/2020. Société(s) ayant participé(s) à l'opération : EDF RENOUVELABLES OUTRE MER, SAS, Coeur Défense Tour B 100 Esplanade du Général de Gaulle 92932 Paris La Défense Cedex (RCS Nanterre 389475294)

- Mention n° 68105 du 02/07/2021 Opération de fusion à compter du 19/02/2021. Société(s) ayant participé à l'opération : THEOLIA FRANCE (société absorbée), Société par actions simplifiée à associé unique, 77 Rue Samuel Morse 34000 Montpellier (RCS Montpellier 480 039 825)

- Mention n° 93338 du 23/09/2021 Opération de fusion à compter du 01/03/2021. Société(s) ayant participé à l'opération : THEOLIA FRANCE, SAS, 77 rue Samuel Morse, immeuble Alliance 2, 34000 Montpellier (RCS Montpellier 480039825)

RENSEIGNEMENTS RELATIFS A L'ACTIVITE ET A L'ETABLISSEMENT PRINCIPAL

Adresse de l'établissement	43 Boulevard des Bouvets Cs 90310 92741 Nanterre Cedex
Activité(s) exercée(s)	La participation financière directe ou indirecte, par tous moyens, dans toute opération, entreprise, société ou groupement industriel ou commercial, en particulier dans le domaine de l'énergie et dans tout autre domaine, l'achat et la vente de tous biens immeubles, bâtis ou non, situés tant en France Qu'a l'étranger ainsi que toutes activités annexes et connexes, financières, immobilières et autres ayant pour conséquences directes ou Indirectes, de faciliter cette activité assurer tout particulièrement toutes prestations de services dans les domaines relevant de l'activité ci-dessus
Date de commencement d'activité	05/01/2001
Origine du fonds ou de l'activité	Création
Mode d'exploitation	Exploitation directe

Greffé du Tribunal de Commerce de Nanterre

4 Rue Pablo Neruda
92020 Nanterre Cedex

N° de gestion 2001B00892

IMMATRICULATIONS HORS RESSORT

R.C.S. Rodez
R.C.S. Aix-en-Provence
R.C.S. Marseille
R.C.S. Tarascon
R.C.S. Toulouse
R.C.S. Bordeaux
R.C.S. Béziers
R.C.S. Montpellier
R.C.S. Nantes
R.C.S. Saint-Nazaire
R.C.S. Bar-le-Duc
R.C.S. Strasbourg
R.C.S. Lyon
R.C.S. Pointe-à-Pitre

OBSERVATIONS ET RENSEIGNEMENTS COMPLEMENTAIRES

- Mention du 10/09/2002 Mise en harmonie des statuts avec la loi 2001-420 du 15 mai 2001 -
- Mention du 13/01/2003 FUSION ABSORPTION DE LA SOCIETE ENERGIE DU MIDI SARL (RCS BEZIERS B 421044520) A COMPTEUR DU 27/12/2002

Le Greffier



FIN DE L'EXTRAIT

Tableau récapitulatif du foncier concerné par le projet

Parcelles concernées	Surface de la parcelle (m ²)
A 1045	225 332
A 1788	354 974
Total	580 306

Tableau récapitulatif des coordonnées des postes de livraison et des postes de conversion

	Parcelles d'implantation	Coordonnées Lambert 93		Coordonnées		Caractéristiques (m)			Altitude au Sol (m NGF)
		Abscisse	Ordonnée	Longitude (Est)	Latitude (Nord)	Longueur	Largeur	Hauteur	
Poste de livraison 1	A 1045	934099,87	6480651,69	5,9921253	45,3853494	7,70	2,60	2,60	247
Poste de livraison 2	A 1045	934102,64	6480659,94	5,9921647	45,3854227	7,70	2,60	2,60	247
Poste de livraison 3	A 1045	934105,4	6480668,19	5,9922039	45,385496	7,70	2,60	2,60	247
Poste de conversion 1	A 1788	933862,64	6479933,28	5,9887487	45,378966	14,00	2,50	3,00	247
Poste de conversion 2	A 1788	933868,7	6479951,28	5,9888347	45,3791259	14,00	2,50	3,00	247
Poste de conversion 3	A 1788	933874,8	6479969,28	5,9889213	45,3792858	14,00	2,50	3,00	247
Poste de conversion 4	A 1788	933961,16	6480234,04	5,990152	45,3816387	14,00	2,50	3,00	247
Poste de conversion 5	A 1788	933967,24	6480252,04	5,9902384	45,3817986	14,00	2,50	3,00	247
Poste de conversion 6	A 1788	934054,7	6480516,3	5,991483	45,3841466	14,00	2,50	3,00	247
Poste de conversion 7	A 1788	934060,78	6480534,3	5,9915693	45,3843065	14,00	2,50	3,00	247
Poste de conversion 8	A 1788	934066,86	6480552,3	5,9916557	45,3844664	14,00	2,50	3,00	247

Contenu

- Localisation générale du projet
- Vue aérienne
- Plan cadastral du foncier concerné par le projet

PC1 - Plan de situation du terrain

Architecte

Atelier F4
Architectes



EDF renouvelables France
Agence de Lyon
55ter rue René Cassin
69004 LYON

Permis de Construire Modificatif
Centrale Photovoltaïque
du Cheylas

Localisation générale
du projet

Légende

★ Localisation du site du projet

Emprise du projet

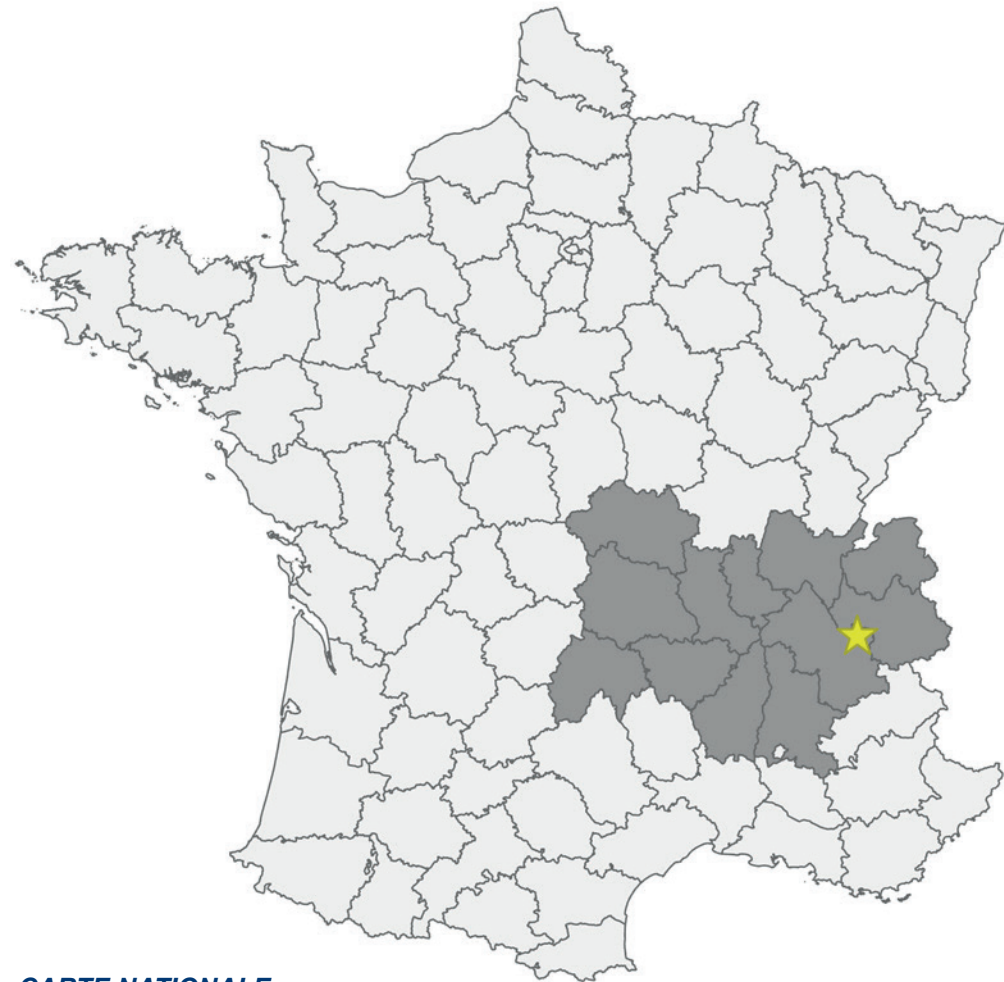


Architecte

Atelier F4
Architectes



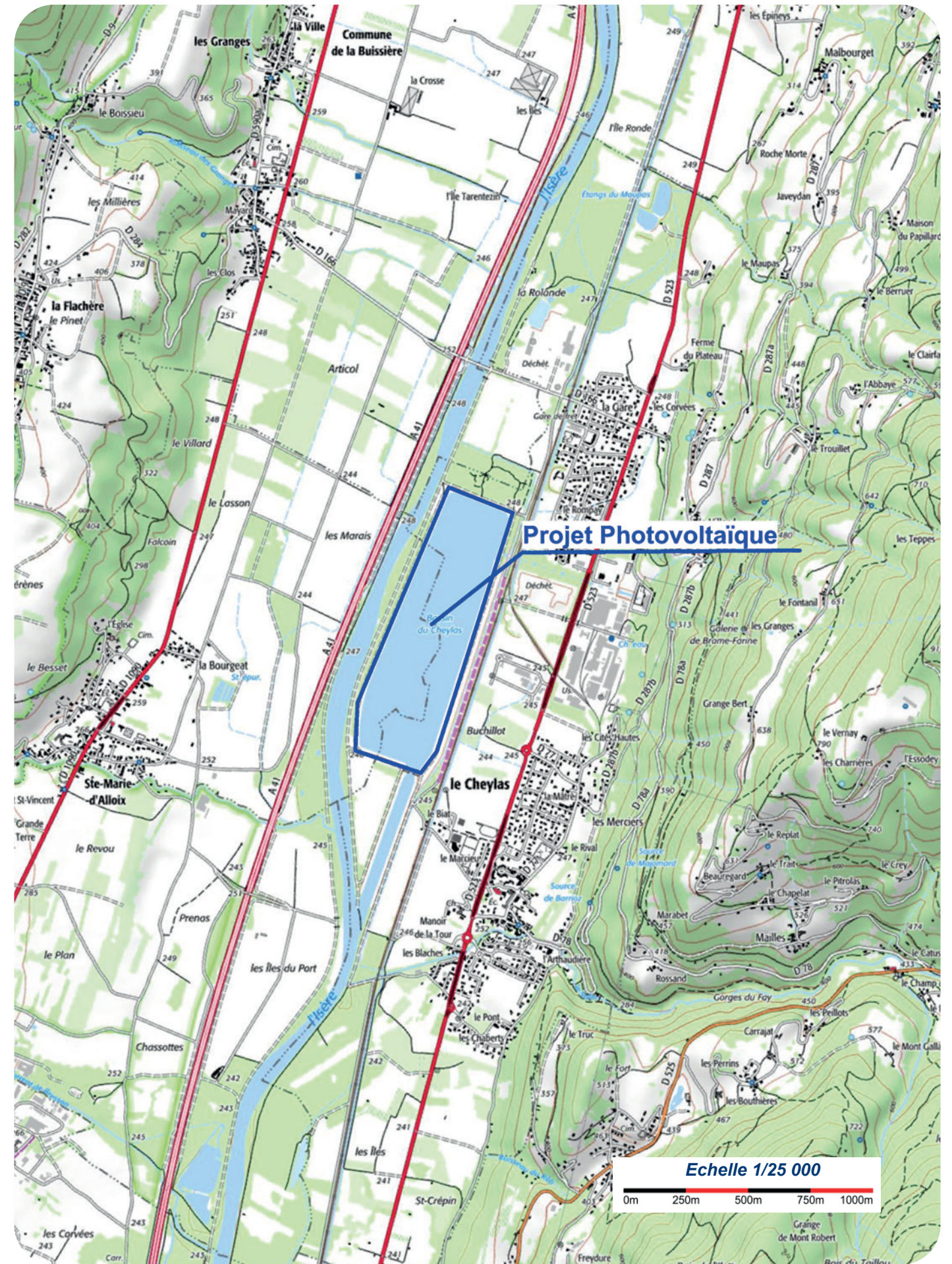
EDF renouvelables France
Agence de Lyon
55ter rue René Cassin
69004 LYON



CARTE NATIONALE



CARTE DEPARTEMENTALE



Echelle 1/25 000

0m 250m 500m 750m 1000m

Vue aérienne

Légende

○ ○ Limites communales

 Emprise solaire flottante de la centrale photovoltaïque

Echelle 1-10 000

0m 250m 500m

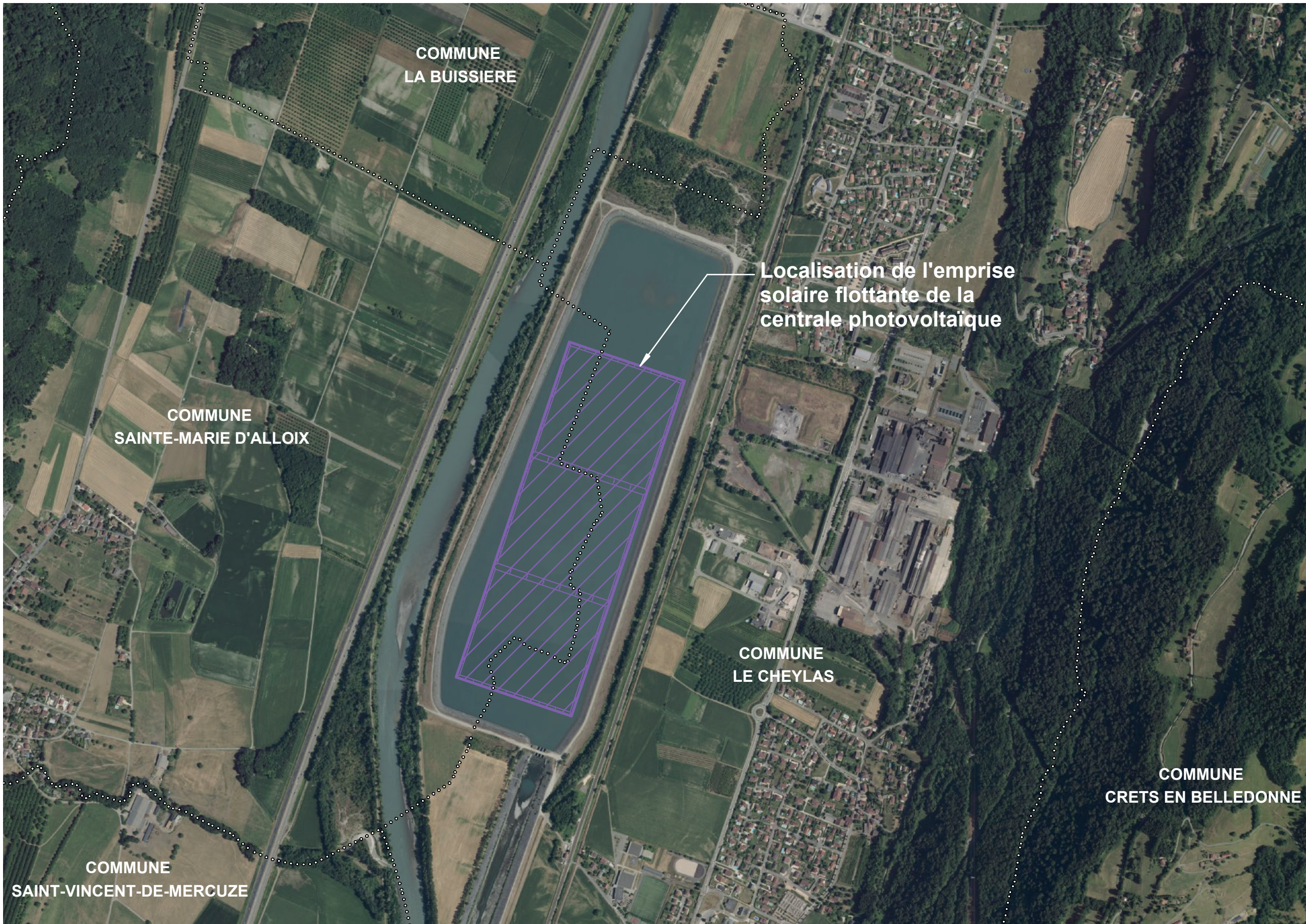


Architecte

Atelier F4
Architectes 



EDF renouvelables France
Agence de Lyon
55ter rue René Cassin
69004 LYON



Plan cadastral du foncier
concerné par le projet

Légende

- 159 Numéros parcellaires
- Limites parcellaires
- Limites de section
- Limites communales
- Poste de livraison
- Poste de conversion
- Passerelle

1788 Parcelles concernées par la localisation des postes de livraison et de conversion de la centrale photovoltaïque flottante sur la commune du Cheylas

339 Parcelles concernées par la localisation de la centrale photovoltaïque flottante sur la commune de Sainte-Marie d'Alloix

Emprise solaire flottante de la centrale photovoltaïque (îlots, flotteurs et ancrages)

Echelle 1-6000

0m 60m 120m 180m 240m

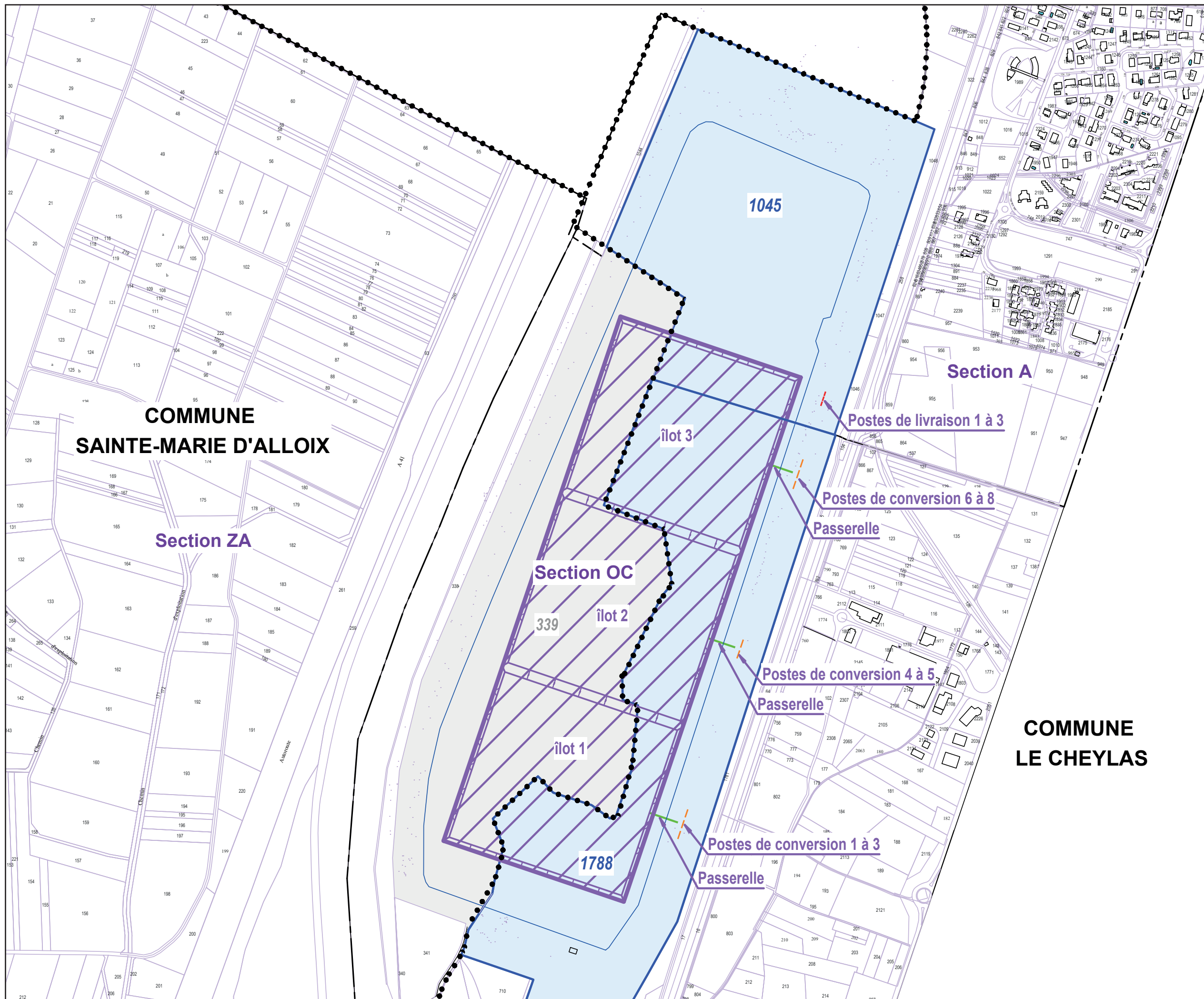


Architecte

Atelier F4
Architectes



EDF renouvelables France
Agence de Lyon
55ter rue René Cassin
69004 LYON



COMMUNE
LE CHEYLAS

Contenu

- Plan de masse général du projet
Etat Existant
- Plan de masse général du projet
Etat Projeté
- Plans de masse des postes de
conversion 2 à 8
- Plan de masse des postes de
livraison 1 et 3

PC2 - Plans de masse des constructions

Architecte

Atelier F4
Architectes



EDF renouvelables France
Agence de Lyon
55ter rue René Cassin
69004 LYON

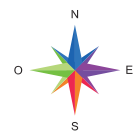
Plan de masse
général du projet
Etat Initial

Légende

- 159 Numéros parcelaires
- Limites parcelaires
- ○ Limites communales

Echelle 1-6000

0m 60m 120m 180m 240m



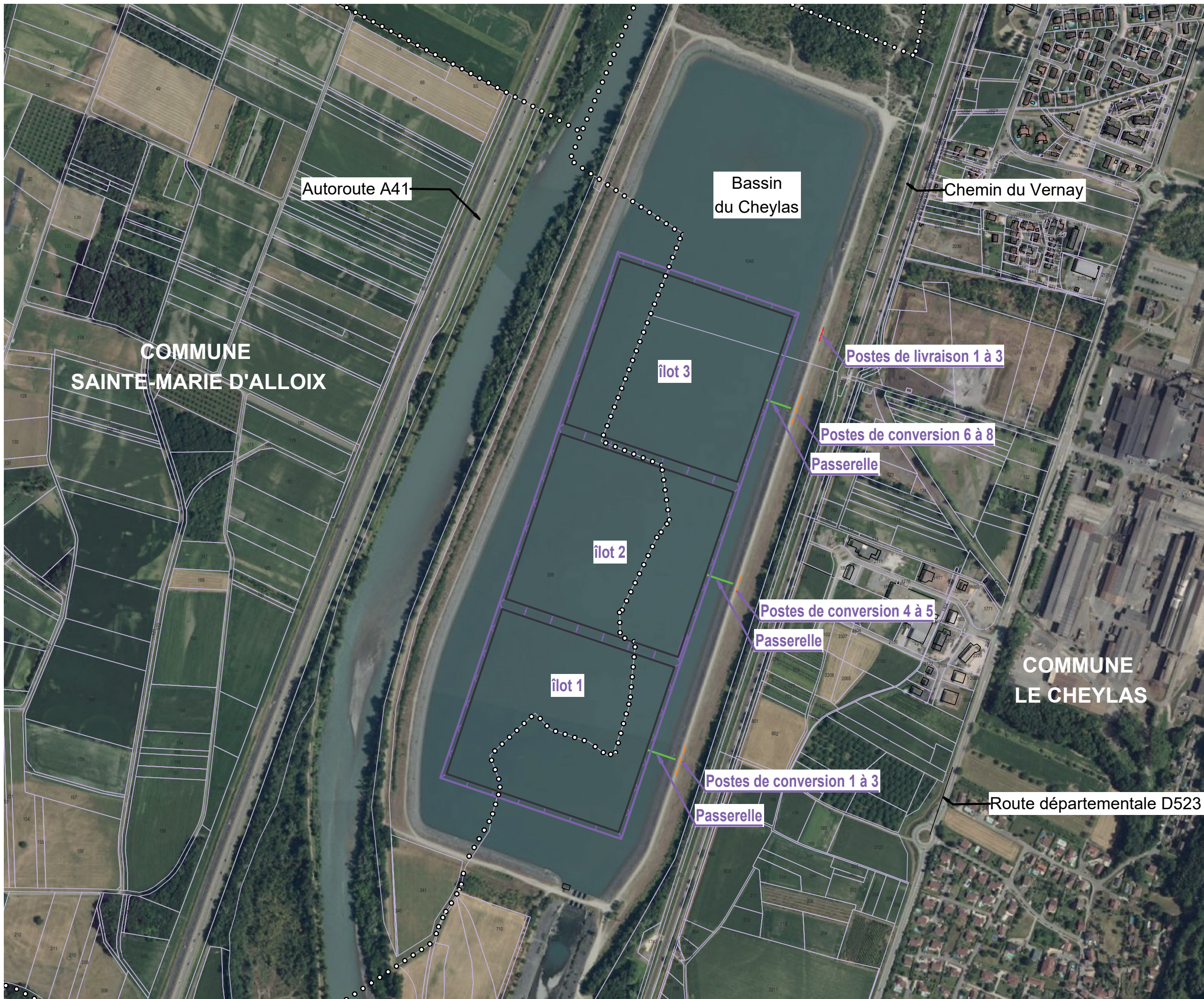
Architecte

Atelier F4
Architectes



EDF renouvelables France
Agence de Lyon
55ter rue René Cassin
69004 LYON

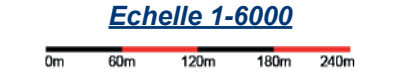




Permis de Construire Modificatif
Centrale Photovoltaïque
du Cheylas

Plan de masse
général du projet
Etat Projeté

- Légende**
- 159 Numéros parcellaires
 - Limites parcellaires
 - ○ Limites communales
 - Poste de livraison
 - Poste de conversion
 - Passerelle
 - ▨ Emprise solaire flottante de la centrale photovoltaïque (îlots, flotteurs et ancrages)



Architecte

Atelier F4
Architectes

EDF
renouvelables

EDF renouvelables France
Agence de Lyon
55ter rue René Cassin
69004 LYON

Plan de masse
Postes de Conversion n°1 à 3

Légende

- 159 Numéros parcelaires
- Limites parcelaires
- Chemins d'accès
- 1788 Parcelle d'implantation
- Limites de parcelle d'implantation
- Poste de conversion
- Plateforme de levage
- Passerelle
- Courbes de niveaux

Echelle 1-250



Architecte

Atelier F4
Architectes



EDF renouvelables France
Agence de Lyon
55ter rue René Cassin
69004 LYON



Dimensions Postes de Conversion : 14.00m x 2.50m x 3.00m

Plan de masse
Postes de Conversion N°4 et 5

Légende

- 159 Numéros parcellaires
- Limites parcellaires
- Chemins d'accès
- 1788 Parcelle d'implantation
- Limites de parcelle d'implantation
- Poste de conversion
- Plateforme de levage
- Passerelle
- 247— Courbes de niveaux

Echelle 1-250



Architecte

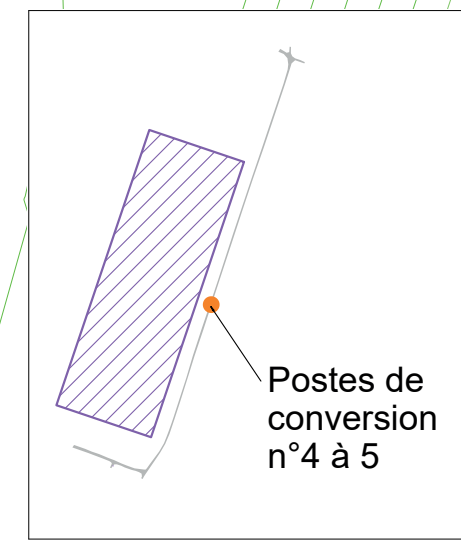
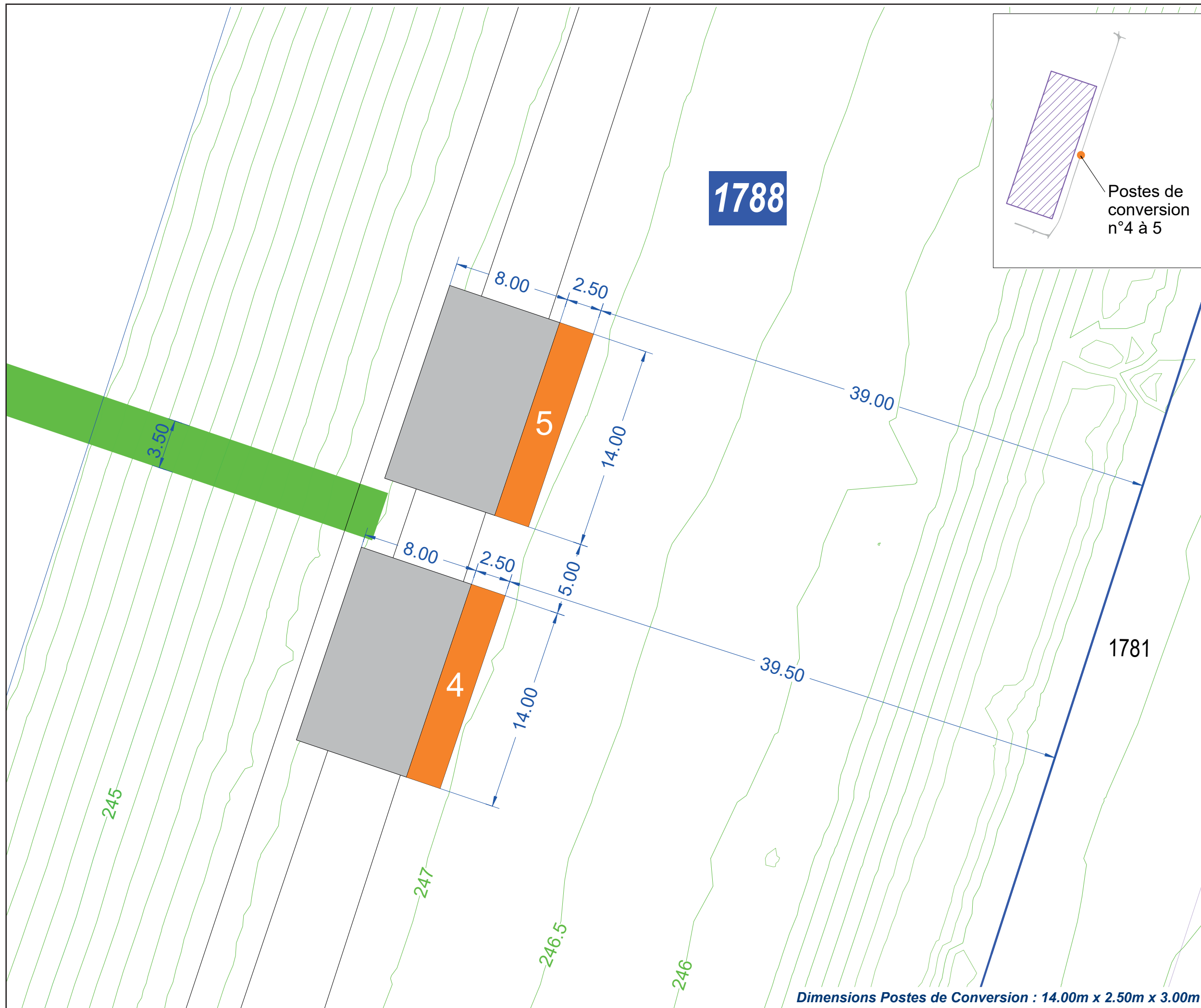
Atelier F4
Architectes



EDF renouvelables France
Agence de Lyon
55ter rue René Cassin
69004 LYON

PC2

21

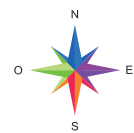


Plan de masse
Postes de Conversion N°6 à 8

Légende

- 159 Numéros parcellaires
- Limites parcellaires
- Chemins d'accès
- 1788 Parcelle d'implantation
- Limites de parcelle d'implantation
- Poste de conversion
- Plateforme de levage
- Passerelle
- Courbes de niveaux

Echelle 1-250



Architecte

Atelier F4
Architectes



EDF renouvelables France
Agence de Lyon
55ter rue René Cassin
69004 LYON



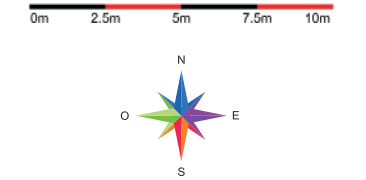
Dimensions Postes de Conversion : 14.00m x 2.50m x 3.00m

Plan de masse
Postes de livraison N°1 à 3

Légende

- 159 Numéros parcelaires
- Limites parcelaires
- Chemins d'accès
- 1045 Parcelle d'implantation
- Limites de parcelle d'implantation
- Poste de livraison
- Plateforme de levage
- Courbes de niveaux

Echelle 1-250

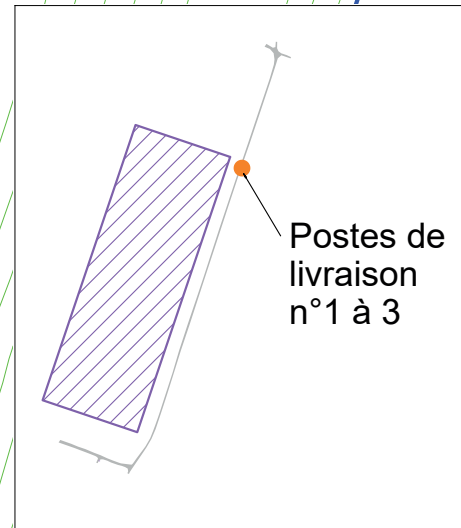
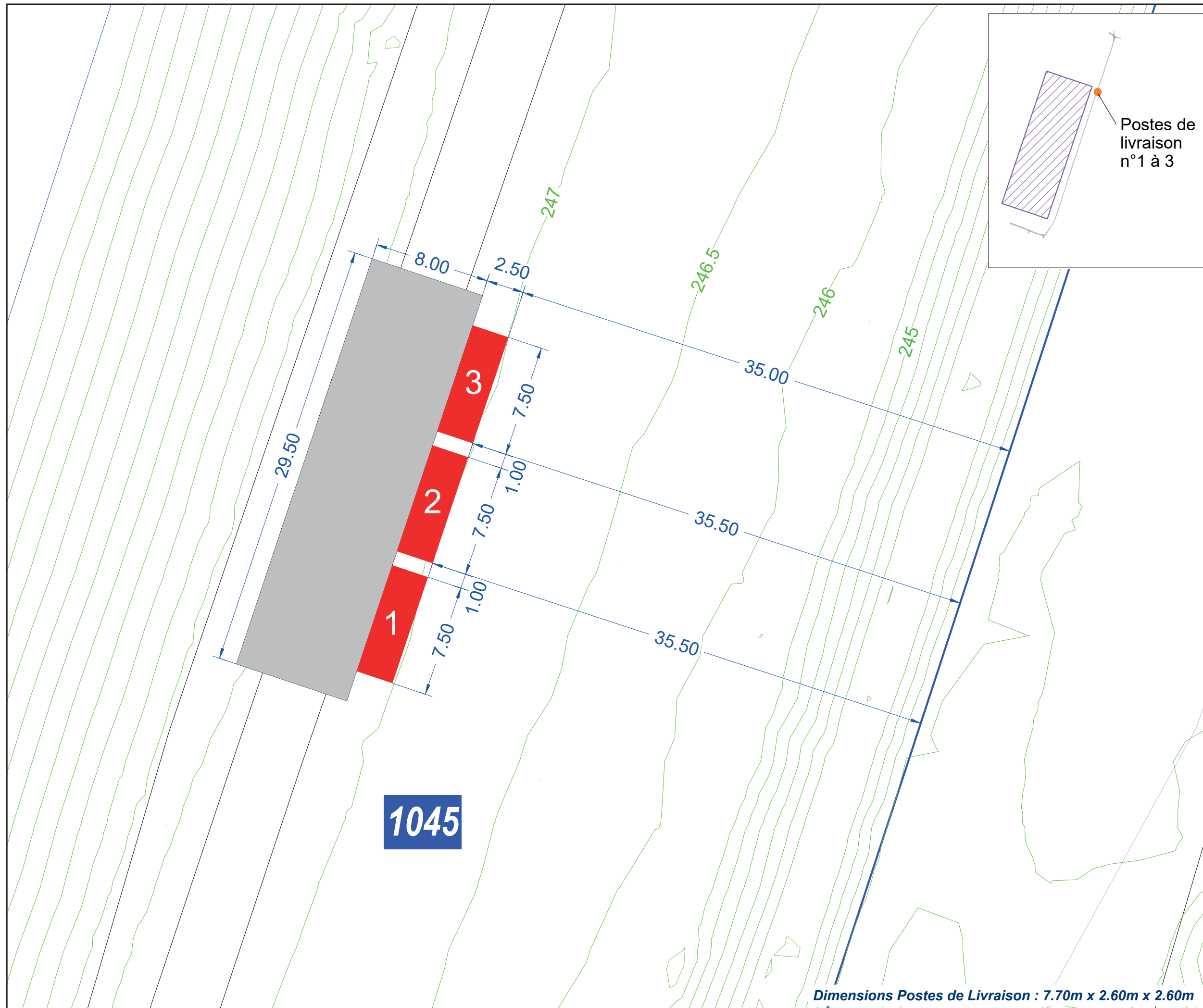


Architecte

Atelier F4
Architectes



EDF renouvelables France
Agence de Lyon
55ter rue René Cassin
69004 LYON



Dimensions Postes de Livraison : 7.70m x 2.60m x 2.60m

- Plan de Localisation des Coupes AA et BB
- Coupes AA et BB niveau haut projeté
- Coupes d'un poste de livraison
- Coupes d'un poste de conversion

PC3 - Plans en coupe du terrain et de la construction

Architecte

Atelier F4
Architectes



EDF renouvelables France
Agence de Lyon
55ter rue René Cassin
69004 LYON

Plan de Localisation
des Coupes AA et BB

Echelle 1-6000



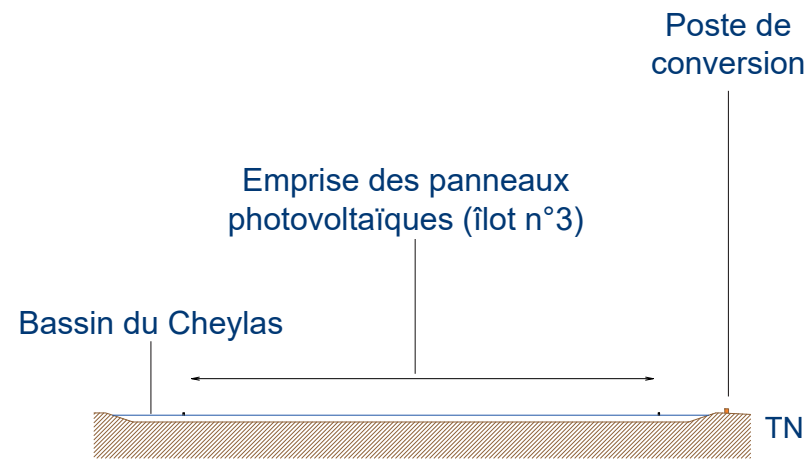
Architecte

Atelier F4
Architectes

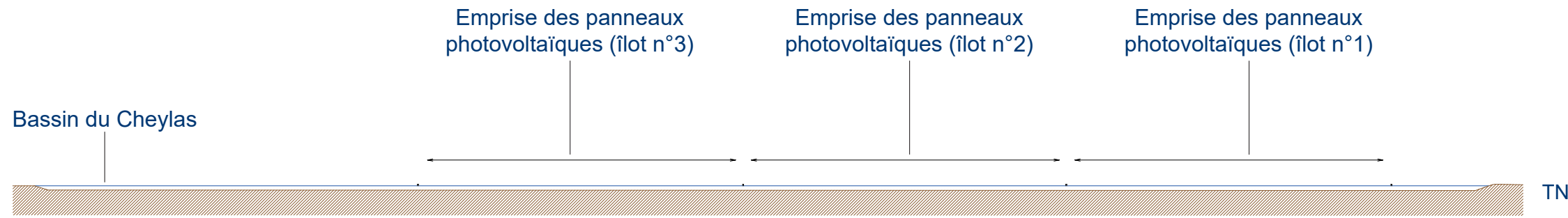


EDF renouvelables France
Agence de Lyon
55ter rue René Cassin
69004 LYON

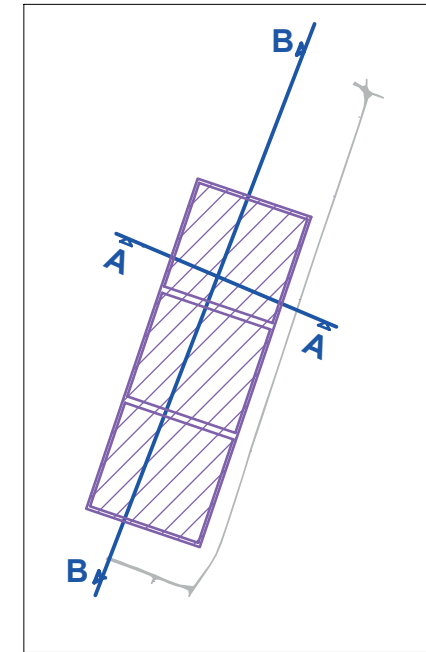




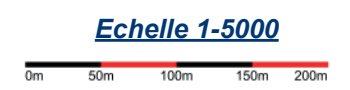
COUPE AA- Niveau haut projeté (246.00 NGF)



COUPE BB- Niveau haut projeté (246.00 NGF)



Coupes AA et BB
niveau haut projeté



Architecte
Atelier F4
Architectes

EDF
renouvelables
EDF renouvelables France
Agence de Lyon
55ter rue René Cassin
69004 LYON

Lors des travaux, le profil du terrain ne sera pas modifié

Coupes
d'un poste de livraison

Caractéristiques
d'un poste de livraison:

Longueur : 7.70m

Largeur : 2.60m

Hauteur : 2.60m

Altitude au sol : +247m NGF

Echelle 1-75

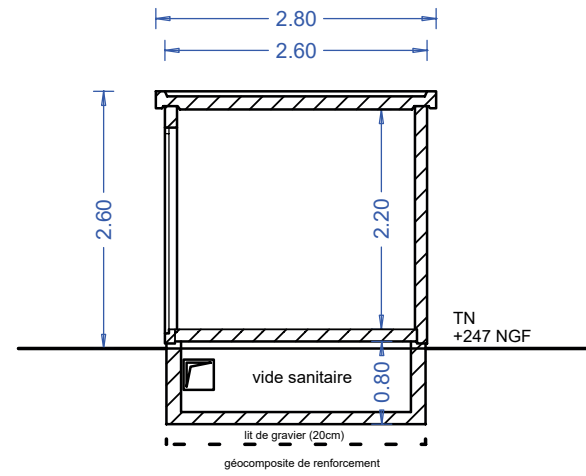


Architecte

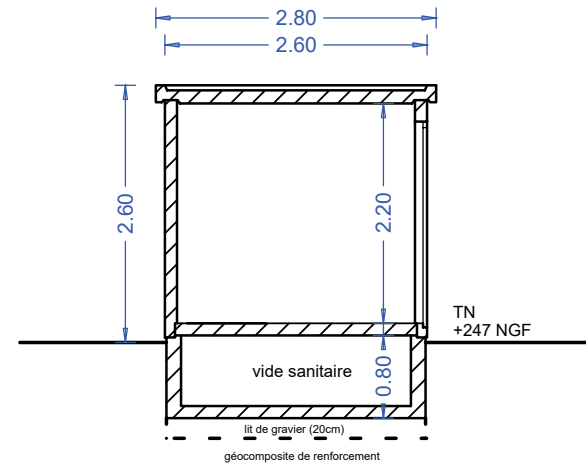
Atelier F4
Architectes



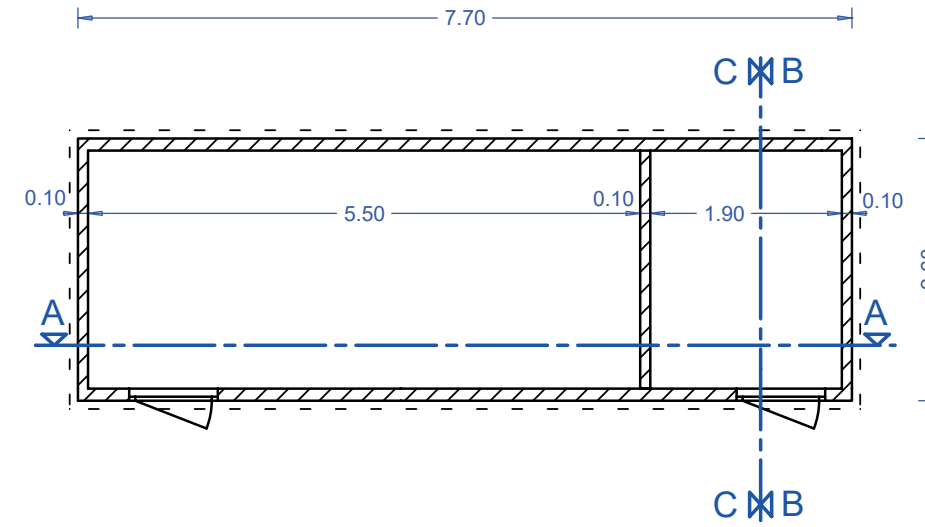
EDF renouvelables France
Agence de Lyon
55ter rue René Cassin
69004 LYON



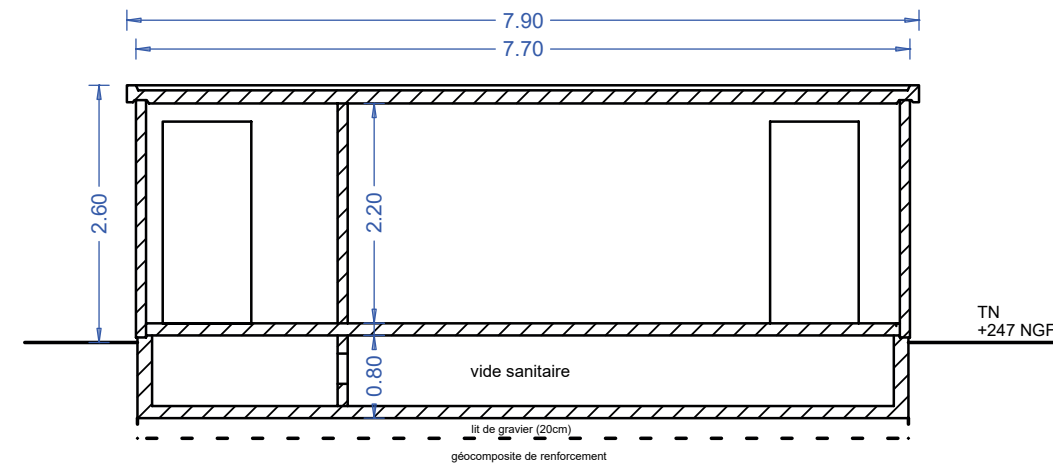
COUPE BB



COUPE CC



VUE EN PLAN



COUPE AA

Coupes
d'un poste de conversion

Caractéristiques
du poste de conversion:

Longueur : 14.00m

Largeur : 2.50m

Hauteur : 3.00m

Altitude au sol : +247m NGF

Echelle 1-75



Architecte

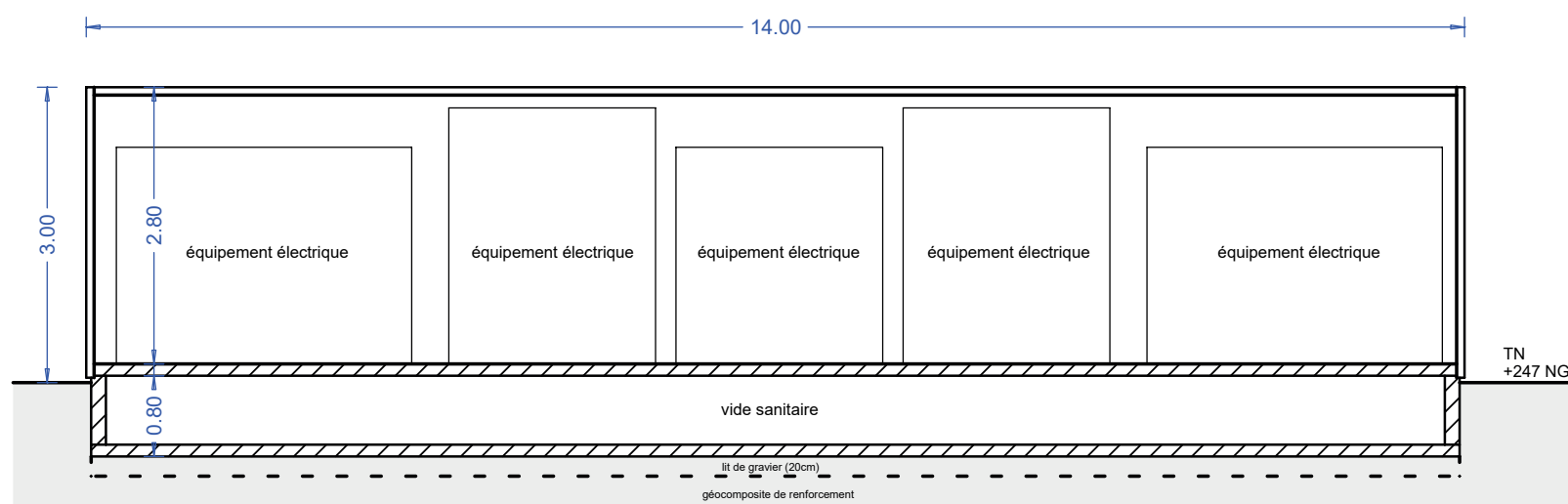
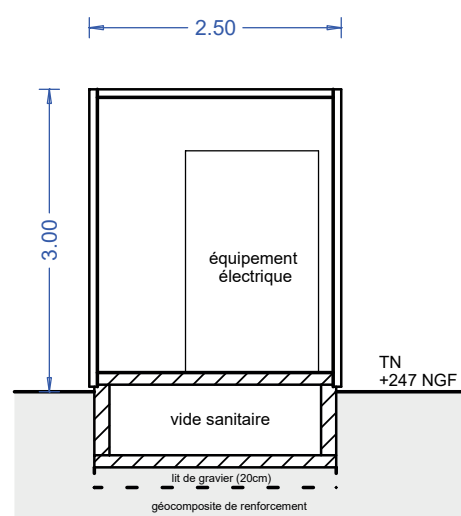
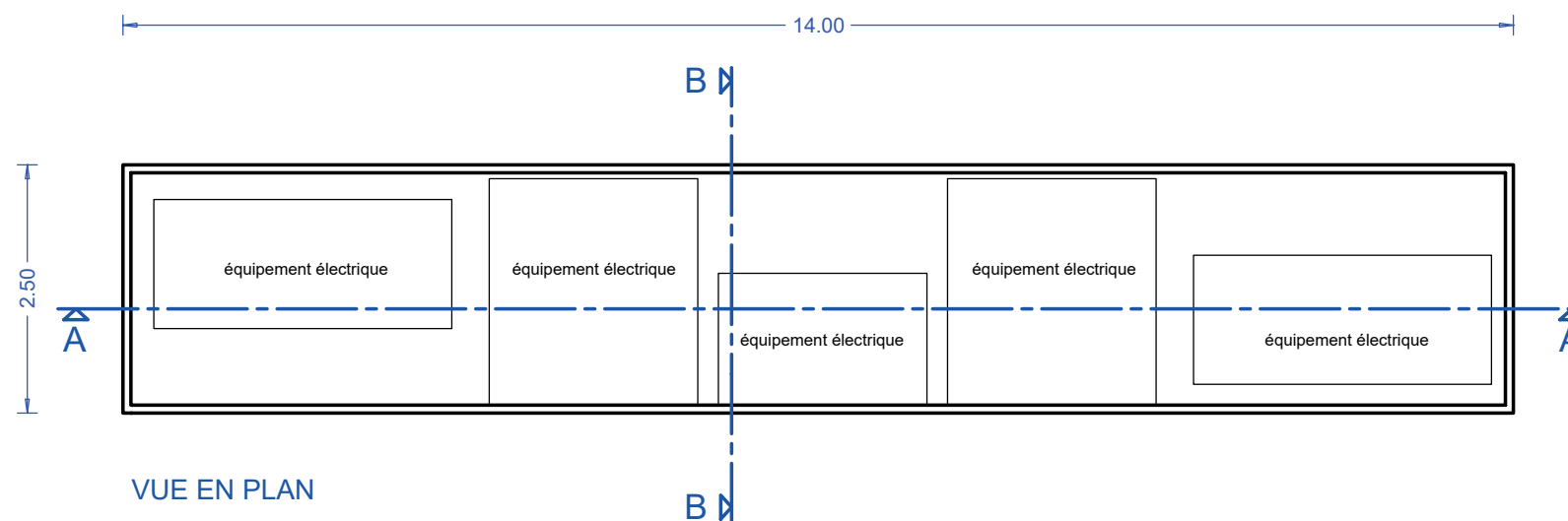
Atelier F4
Architectes



EDF renouvelables France
Agence de Lyon
55ter rue René Cassin
69004 LYON

PC3

29



Contenu

- Notice décrivant le terrain
et présentant le projet

PC4 - Notice décrivant le terrain et présentant le projet

Architecte

Atelier F4
Architectes



EDF renouvelables France
Agence de Lyon
55ter rue René Cassin
69004 LYON

Préambule :

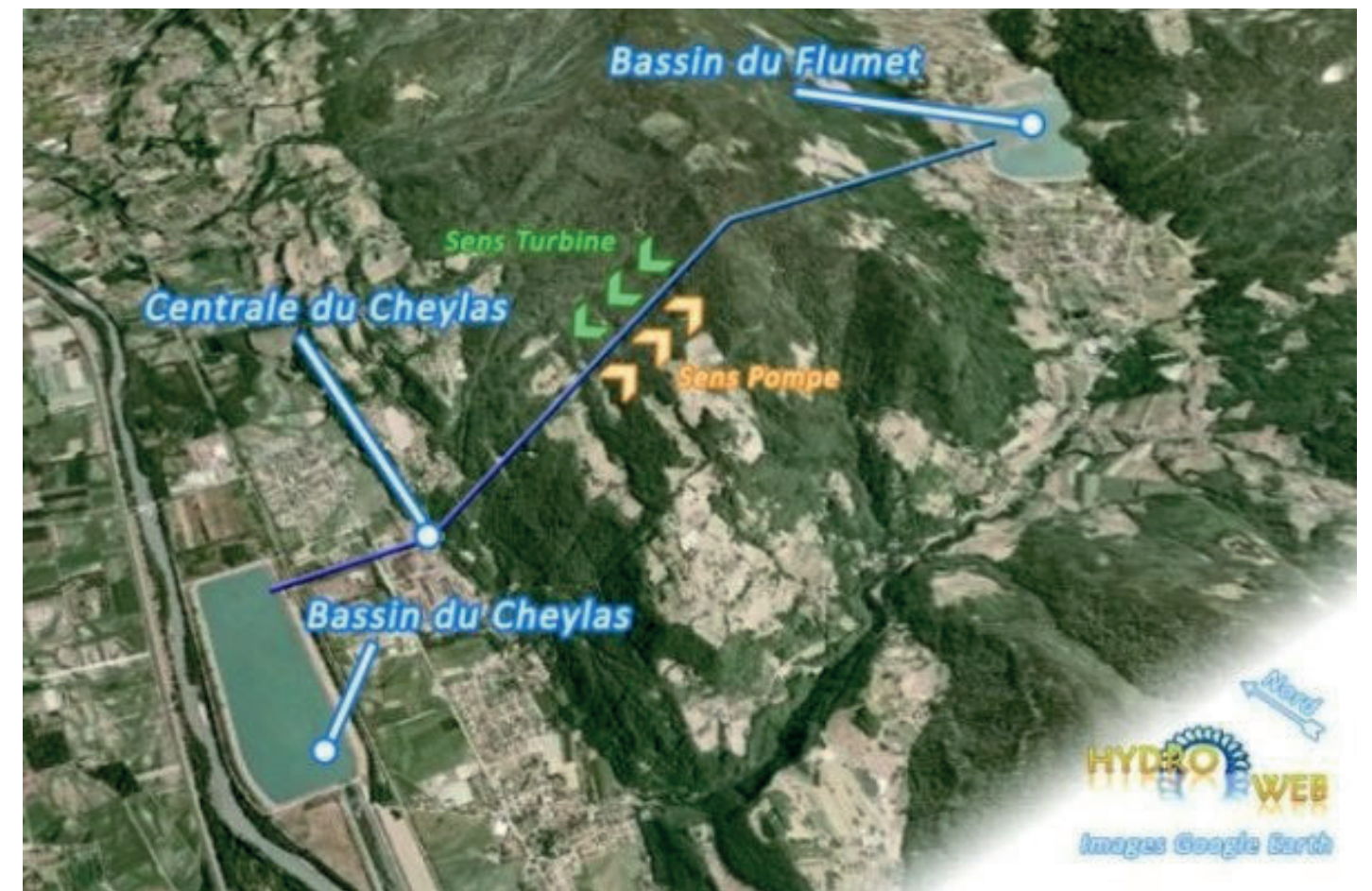
Ce dossier porte sur la réalisation d'une centrale photovoltaïque flottante sur le bassin artificiel du Cheylas, situé à cheval sur les communes du Cheylas et de Sainte-Marie-d'Alloix, aux lieux-dits « LE BIAT » et « ARTICOL », dans le département de l'Isère (38).

La demande de Permis de Construire du projet concerne les locaux techniques nécessaires au fonctionnement du parc photovoltaïque flottant. Dans un souci de compréhension globale du projet, la centrale est présentée dans son ensemble, emprise solaire flottante comprise. La technologie des structures flottantes n'ayant pas été déterminée à ce stade du projet, le design présente une technologie type. Une mise en concurrence sera effectuée par la suite, afin de définir la technologie la plus adaptée au projet.

1) L'état initial du terrain et de ses abords indiquant, s'il y a lieu, les constructions, la végétation et les éléments paysagers existants ;

Le site d'implantation est situé entre l'autoroute A41 et la voie ferrée Grenoble-Montmélian, le long de l'Isère. Il concerne les parcelles A1788 et A1045 d'une surface totale de 58 hectares sur la commune du Cheylas, et les parcelles C339 et C341 d'une surface totale de 28,4 hectares sur la commune de Sainte-Marie-d'Alloix.

L'implantation projetée concerne le bassin aval de la Station de Turbinage Et Pompage (STEP) du Cheylas, d'une puissance de 480 MW. La STEP du Cheylas, fait partie de la concession Arc-Isère, exploitée par la société EDF.



Le bassin artificiel du Cheylas présente une forme rectangulaire, qui s'étire sur environ 1350 mètres de long et 350 mètres de large. Il a une capacité de 4.0 hm³ entre les cotes 238 et 246 NGF. Son fond ne possède aucun revêtement, il est constitué d'alluvions et de limons en place. On constate également des dépôts importants de sédiments fins, provenant majoritairement de l'Arc.

Les berges qui délimitent le bassin sont tapissées d'enrochement qui forme une pente de 3/1.

L'étanchéité du bassin est assurée dans le corps de la digue par un massif de limons.

EDF Renouvelables collabore étroitement avec le groupement d'usines Bréda Cheylas, en association avec le Centre d'Ingénierie Hydraulique d'EDF, afin de déterminer toutes les contraintes liées à l'exploitation hydroélectrique du bassin, ainsi que les enjeux liés à la sûreté de l'ouvrage.

L'ensemble des prescriptions techniques imposées par le concessionnaire sera strictement observé par le maître d'ouvrage pour la conception, la construction, l'exploitation, et le démantèlement de la centrale photovoltaïque.

Le projet se situe à environ 40 mètres des ouvrages de transport d'hydrocarbures et de gaz naturel pour lesquels sont définies des servitudes d'utilité publique de maîtrise de l'urbanisation, en application des articles L. 555-16 et R.555-30 du code de l'environnement :

Canalisations	Exploitant	DN	PMS (bar)	Largeur SUP ¹ (m)
SPMR B3 RG	SPMR			
PONTCHARRA - DOMENE	GRTgaz	150	67,7	45
PONTCHARRA - DOMENE	GRTgaz	80	67,7	15

Des préconisations ont été données par les exploitants respectifs de chaque conduite, SPMR et GRTGaz, en réponse à une consultation d'EDF Renouvelables. Elles seront strictement observées par le maître d'ouvrage pour la conception et la construction de la centrale photovoltaïque.

La zone projetée est concernée par le Plan de Prévention des Risques Naturels d'Inondation Isère-Amont. Le bassin et ses abords se situent dans la zone rouge du PPRI actuellement en vigueur. Nous avons consulté le Syndicat Mixte des Bassins Hydrauliques de l'Isère (SYMBHI), pour connaître les prescriptions à respecter liées au risque inondation. Une série d'études hydrauliques ont été réalisées par les bureaux d'études AMETEN, ISL et Alp'Géorisques. Ces études démontrent que l'ensemble des aménagements terrestres permanents du futur parc se situe au-dessus de la cote du déversoir nord du bassin (246,2 NGF), hauteur de référence imposée par le SYMBHI. Cette dernière est d'ailleurs supérieure de 50cm à la crue bi-centennale.

La centrale flottante sera quant à elle, élaborée et dimensionnée pour supporter les variations de niveaux, liées au fonctionnement de la centrale hydroélectrique ou au risque inondation.

¹ Bande située de part et d'autre des ouvrages, associée à la servitude d'utilité publique de maîtrise de l'urbanisation prise en application du code de l'environnement (article R.555-30)

La commune du Cheylas dispose d'un Plan Local d'Urbanisme (PLU ayant fait l'objet d'une déclaration de projet valant mise en compatibilité du PLU approuvée par délibération le 20 novembre 2023. L'ensemble des locaux techniques nécessaires au fonctionnement de la centrale se situe en « zone N », autorisant la construction « **d'équipements collectifs ou de services publics** à condition toutefois de ne pas porter atteinte à la sauvegarde des espaces naturels et des paysages. »

Les structures flottantes se situent en zone Nb, autorisant (suite à la déclaration de projet valant mise en compatibilité du PLU) « Les locaux techniques et industriels des administrations publiques et assimilées ainsi que tous travaux, ouvrages, installations et aménagements dans la mesure où ils sont liés au fonctionnement, à l'entretien et à l'extension des infrastructures existantes de production d'énergie renouvelable (station de transfert d'énergie par pompage, centrale photovoltaïque). »

La commune de Sainte-Marie-D'Alloix est soumise au Règlement National d'Urbanisme. L'article

L'article L111-3 du Code de l'Urbanisme précise : « En l'absence de plan local d'urbanisme, de tout document d'urbanisme en tenant lieu ou de carte communale, les constructions ne peuvent être autorisées que dans les parties urbanisées de la commune. »

Toutefois, l'article R111-4 du même code prévoit que :

« Peuvent toutefois être autorisés en dehors des parties urbanisées de la commune : ...les équipements collectifs dès lors qu'ils ne sont pas incompatibles avec l'exercice d'une activité agricole, pastorale ou forestière sur le terrain d'implantation »

L'arrêté du 10 novembre 2016 (définissant les destinations et sous-destinations de constructions pouvant être réglementées par le règlement national d'urbanisme et les règlements des plans locaux d'urbanisme ou les documents en tenant lieu) confirme que la destination « équipements d'intérêt collectif et services publics » prévue à l'article L. 151-27 du Code de l'urbanisme recouvre bien les « constructions industrielles concourant à la production d'énergie », incluant donc les centrales photovoltaïques.

La jurisprudence confirme d'ailleurs cette analyse. En effet, l'arrêt rendu le 23 octobre 2015 par la Cour administrative d'appel de Nantes confirme qu'une centrale solaire est un équipement collectif au sens de l'article L.123-1 du code de l'urbanisme

Les premières habitations se situent à environ 100 mètres du projet.

Une ZNIEFF de type I (820032102 - *Boisements alluviaux de l'Isère, de Pontcharra à Villard-Bonnot*) et une ZNIEFF de type II (820032104 - *Zone fonctionnelle de la rivière Isère entre Cevins et Grenoble*) couvrent la zone d'étude

Enfin, le site ne présente aucune interférence potentielle avec des sites et des monuments réglementairement protégés.

2) Présentation du projet

- a. L'aménagement du terrain, en indiquant ce qui est modifié ou supprimé ;

Le projet de centrale photovoltaïque porte sur une surface d'environ 27,5 hectares. La centrale sera constituée de structures flottantes supportant les modules photovoltaïques, de 3 postes de livraison (PDL), et de 8 postes de conversion (PTR).

Le site conservera la topographie actuelle du terrain. Dans le cadre du projet, une étude géotechnique a été effectuée par le Centre d'Ingénierie Hydraulique d'EDF. L'ensemble des préconisations techniques stipulées dans cette étude sera strictement observé par le maître d'ouvrage, afin de ne pas nuire à la perméabilité et la sécurité de l'ouvrage hydraulique.

Les 3 postes de livraison et 8 postes de conversion seront situés le long des 1350 mètres de la digue est sur la commune du Cheylas.

- b. L'implantation, l'organisation, la composition et le volume des constructions nouvelles, notamment par rapport aux constructions ou paysages avoisinants ;

Le parc photovoltaïque sera composé de structures flottantes, supportant les panneaux photovoltaïques inclinés vers le sud.

La surface de l'ensemble des panneaux projetée au sol sera de l'ordre de 275 000 m².

La zone projetée se situe sur une zone de sismicité 4 (moyenne), néanmoins, une centrale photovoltaïque ne rentre pas dans les catégories d'importance III ou IV selon les termes de l'article R563-3 du code de l'environnement. Par conséquent, la construction d'une centrale photovoltaïque ne nécessite pas la remise d'une attestation « parasismique », conformément à l'arrêté du 22 octobre 2010 relatif à la classification et aux règles de construction parasismique applicables aux bâtiments de la classe dite « à risque normal ».

Les postes électriques sont positionnés près du chemin périphérique, sur la partie la plus haute des digues, afin de respecter les prescriptions du SYMBHI liées au risque inondation.

- Le raccordement électrique interne à la centrale photovoltaïque

Il sert à raccorder les panneaux, les postes de conversion et les postes de livraison. Des réseaux électriques entre les structures, les postes de conversion et les postes de livraison seront créés.

- Le raccordement électrique externe à la centrale photovoltaïque

Le réseau électrique externe (ligne enterrée) reliera les postes de livraison au réseau public de distribution ou de transport d'électricité pour permettre d'injecter la production sur le réseau. Ce réseau sera réalisé par le gestionnaire de réseau ENEDIS.

Il est envisagé de raccorder l'installation au réseau public de distribution par un départ souterrain d'environ 10 km vers le poste source de Sainte-Hélène-du-Lac. Les autorisations liées au raccordement de la centrale n'entrent pas dans le cadre de la présente demande de permis de construire. Le maître d'ouvrage pour le raccordement étant le gestionnaire du réseau ENEDIS.

La centrale photovoltaïque ne nécessitera pas d'autres raccordements entre le réseau privé et les réseaux publics (réseau public d'eau potable, assainissement...).

Concernant la sécurité du site en matière d'incendie, les mesures suivantes ont été prévues en collaboration avec le Service Départemental d'Incendie et de Secours de l'Isère (SDIS 38) :

- _Utilisation de postes électriques autoextinguibles
- _Utilisation de câbles non propagateurs de flammes
- _Autorisation de mise en aspiration de l'eau du bassin depuis les berges

c. La gestion des eaux pluviales

Les installations à terre engendrant une imperméabilisation du sol seront composées :

- En phase chantier :

o d'une zone de stockage de 7945 m² maximum ;

o d'une base vie, pour le personnel, de 900 m².

- En phase exploitation :

o de 8 postes de conversion, répartis sur la berge est.

o de 3 postes de livraison, répartis sur la berge est.

L'emprise totale de ces éléments est inférieure à 1 ha. De plus, les équipements étant installés sur des points hauts topographiques, aucun bassin versant amont ne sera intercepté par les structures.

Ainsi, le projet n'est pas concerné par la rubrique 2.1.5.0. de la loi sur l'eau

d. Le traitement des constructions, clôtures, végétations ou aménagements situés en limite de terrain ;

Le site exploité par la société EDF n'est pas clôturé. Le public a un droit de circulation sur la piste périphérique du bassin. Néanmoins l'accès aux berges et la baignade sont strictement interdits. Tous les dispositifs visant à renforcer la sécurité des usagers, et la sûreté de la centrale (distance minimum de 25 mètres entre les digues et les premiers modules photovoltaïques, câbles électriques enterrés ou sous coffrage...) seront réalisés.

e. Les matériaux et les couleurs des constructions

Un habillage en bois résineux français autoclave est d'ores et déjà prévu pour les postes de conversion et les postes de livraison.

Les panneaux photovoltaïques seront d'une teinte bleutée et les flotteurs seront d'une teinte mate. Le coloris de ces derniers sera choisi après mise en concurrence et sélection de la technologie finale, dans l'objectif de favoriser l'intégration paysagère du futur parc.

f. L'organisation et l'aménagement des accès au terrain, aux constructions et aux aires de stationnement.

On accède au site par la Route Départementale 523 dite « Avenue du Dauphiné », puis par la route communale dite « Route du Stade, et enfin par la piste appartenant au territoire de la concession.

Le projet photovoltaïque ne nécessitera la création d'aucun accès.

La piste périphérique au bassin permettra de faire le tour de l'installation.

Des préfabriqués seront installés sur la berge est dans l'emprise des zones de stockage pour abriter une salle de réunion, quelques bureaux, des vestiaires etc.

Une zone de stationnement est également aménagée pour permettre aux intervenants de garer leurs véhicules. Enfin, des zones de stockage permettront d'accueillir les flotteurs, les modules, ainsi que les autres composants du futur parc pendant la phase travaux.

Contenu

- Plans d'un poste de livraison
- Plans d'un poste de conversion

PC5 - Plans des façades et des toitures

Architecte

Atelier F4
Architectes



EDF renouvelables France
Agence de Lyon
55ter rue René Cassin
69004 LYON

Plan d'un poste de livraison

Caractéristiques
d'un poste de livraison:

Longueur : 7.70m

Largeur : 2.60m

Hauteur : 2.60m

Altitude au sol : +247m NGF

Echelle 1-75

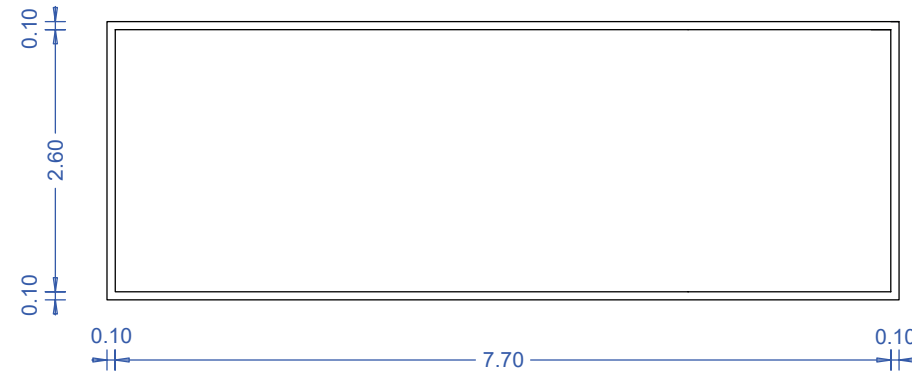


Architecte

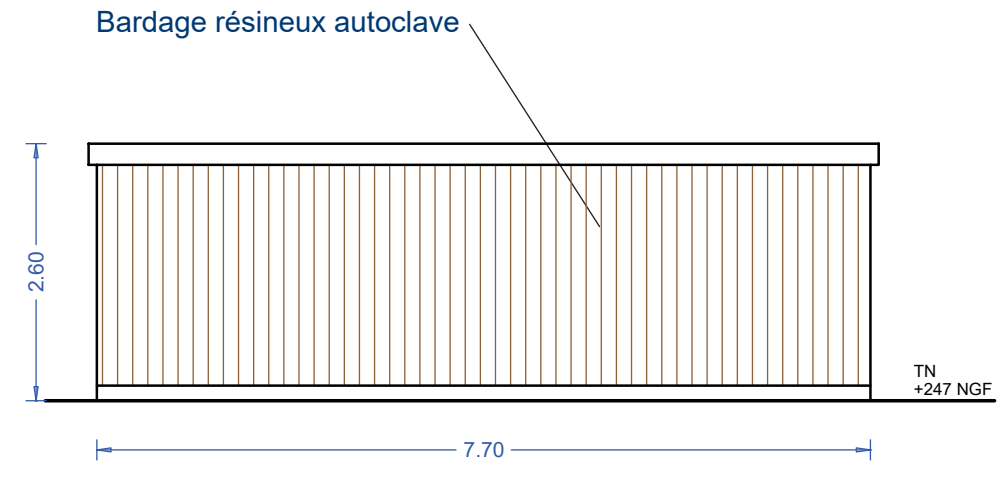
Atelier F4
Architectes



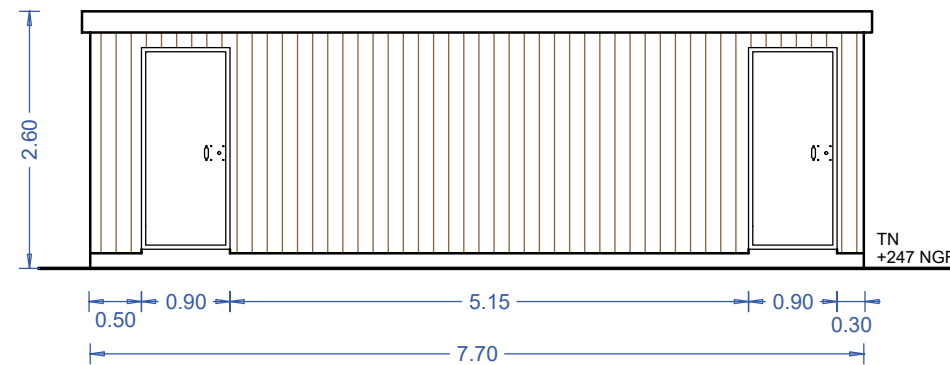
EDF renouvelables France
Agence de Lyon
55ter rue René Cassin
69004 LYON



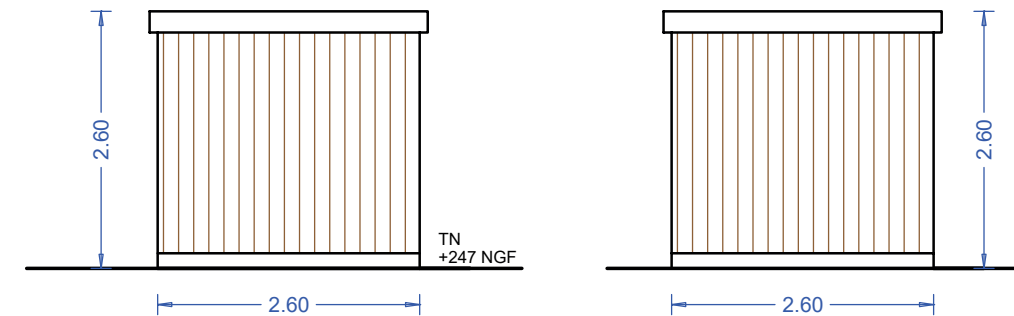
Plan de toiture



Façade arrière



Façade avant



Pignons

Plans
d'un poste de conversion

Caractéristiques
du poste de conversion:

Longueur : 14.00m
Largeur : 2.50m
Hauteur : 3.00m

Altitude au sol : +247m NGF

Echelle 1-75



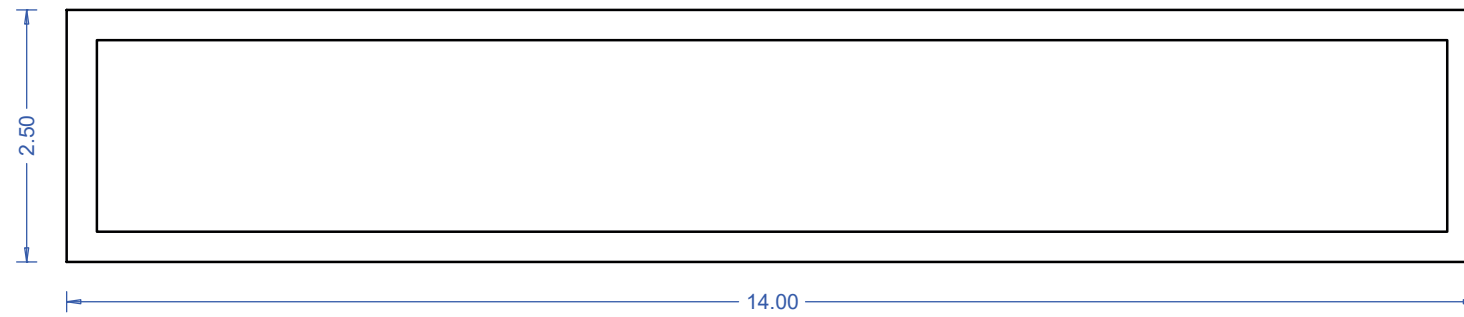
Architecte

Atelier F4
Architectes

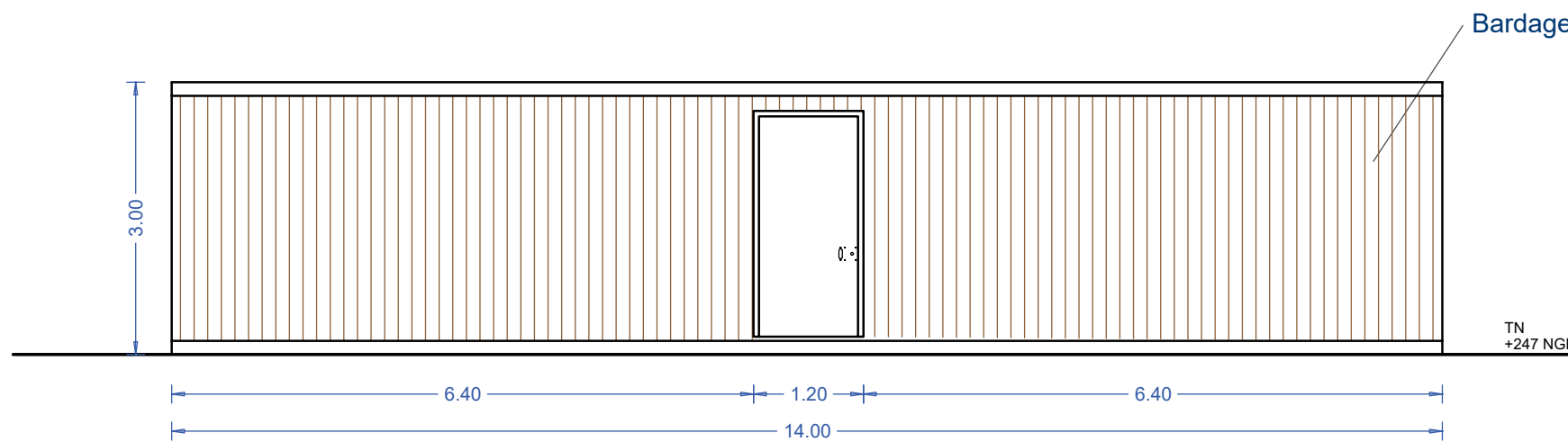


EDF renouvelables France
Agence de Lyon
55ter rue René Cassin
69004 LYON

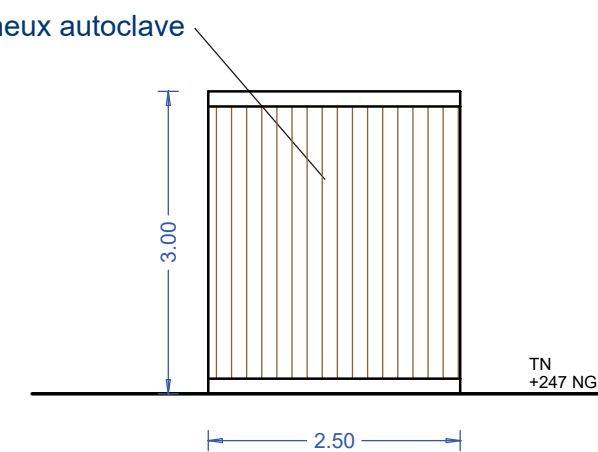
PC5



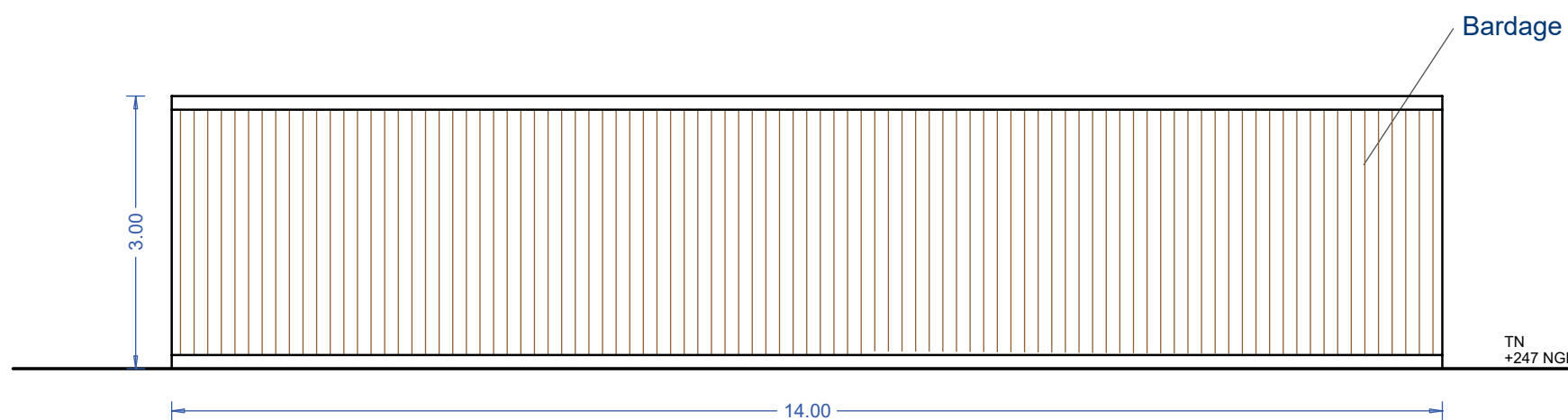
Plan de toiture



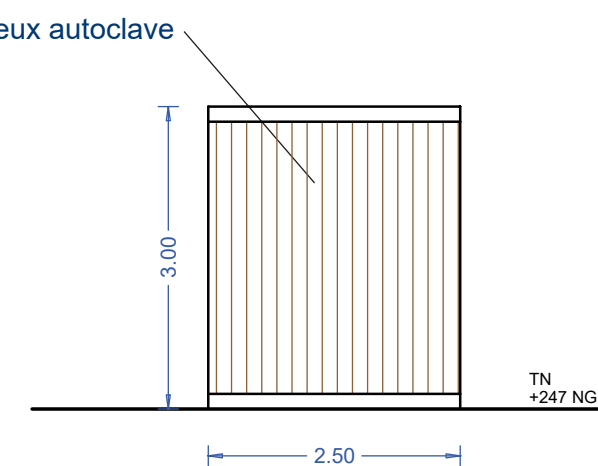
Façade avant



Pignon



Façade arrière



Pignon

PC6 - Documents graphiques permettant d'apprécier l'insertion du projet de construction dans son environnement

Contenu

- Vue 1 - Simulation en vue immédiate
- Vue 2 - Simulation éloignée depuis la Tour d'Avalon
- Vue 3 - Simulation depuis la vieille église à St Vincent-de-Mercuze sur le versant à l'Ouest
- Vue 4 - Simulation sur la RD287 depuis le versant à l'Est

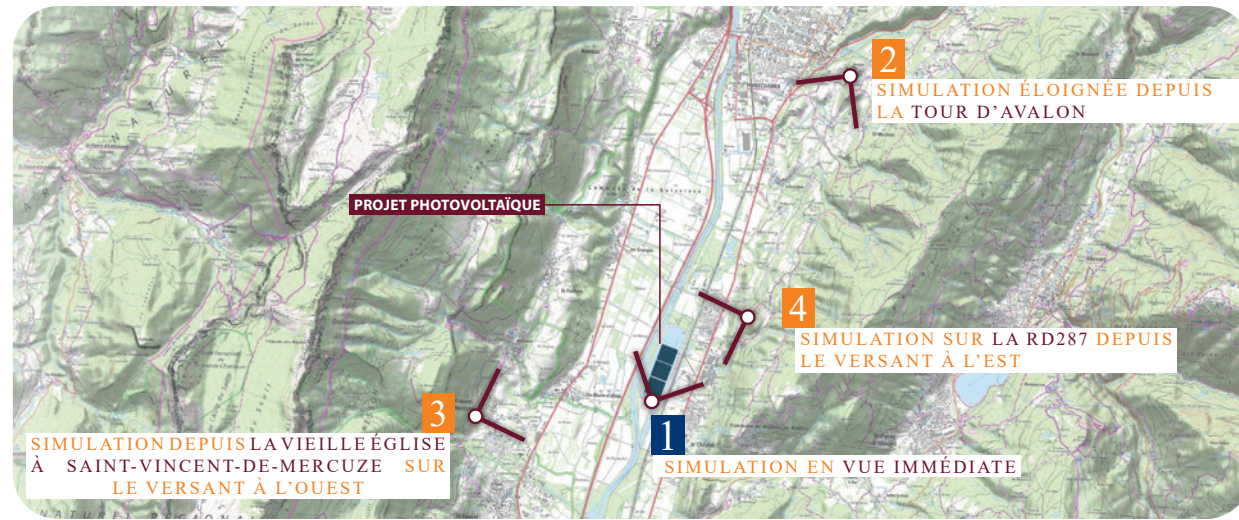
Architecte

Atelier F4
Architectes



EDF renouvelables France
Agence de Lyon
55ter rue René Cassin
69004 LYON

Vue 1
Simulation en vue immédiate



Plan de localisation des points de vues



Etat initial



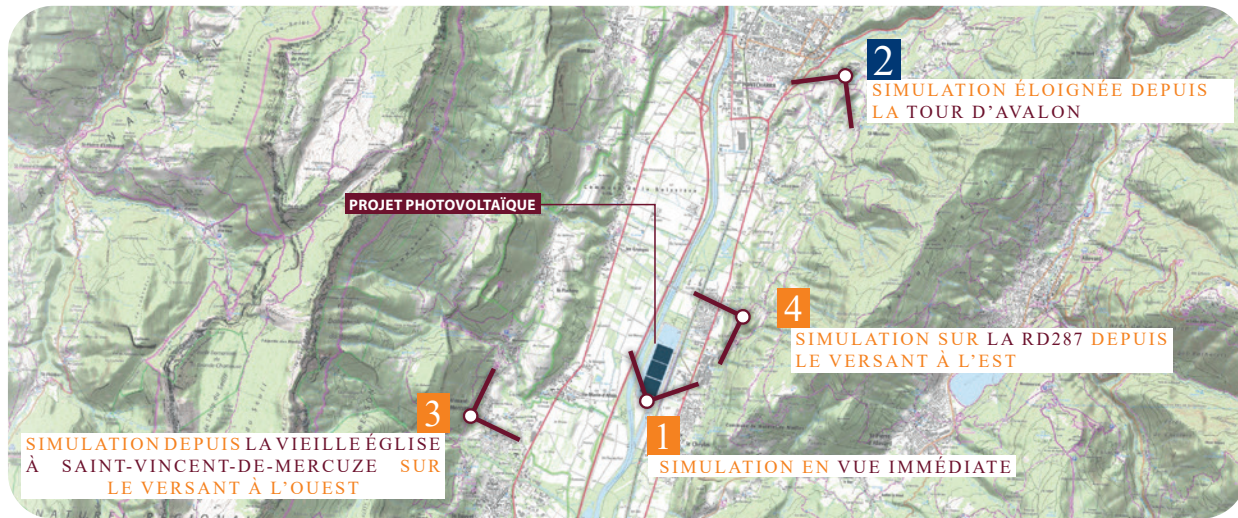
Etat simulé

Architecte

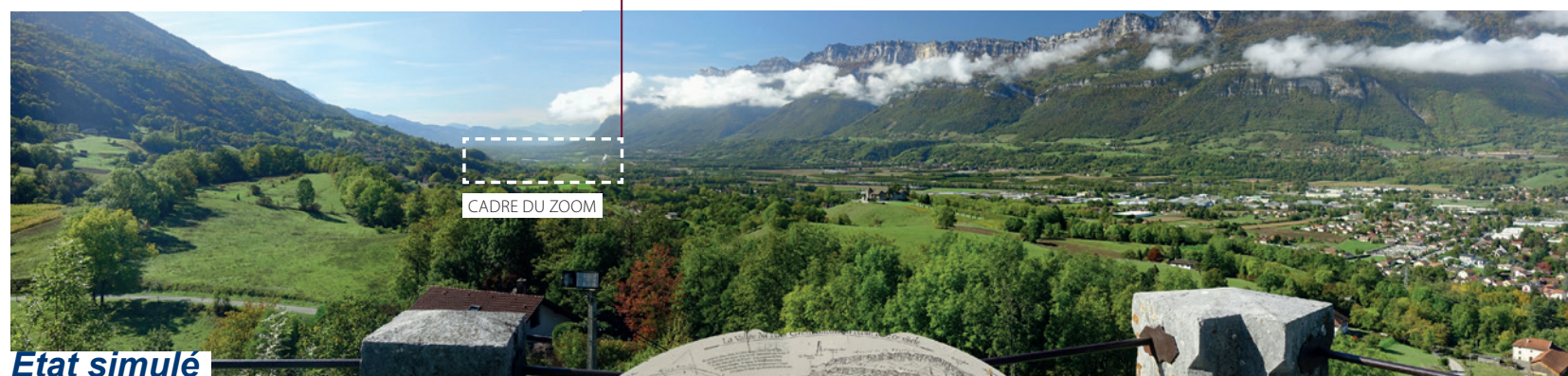
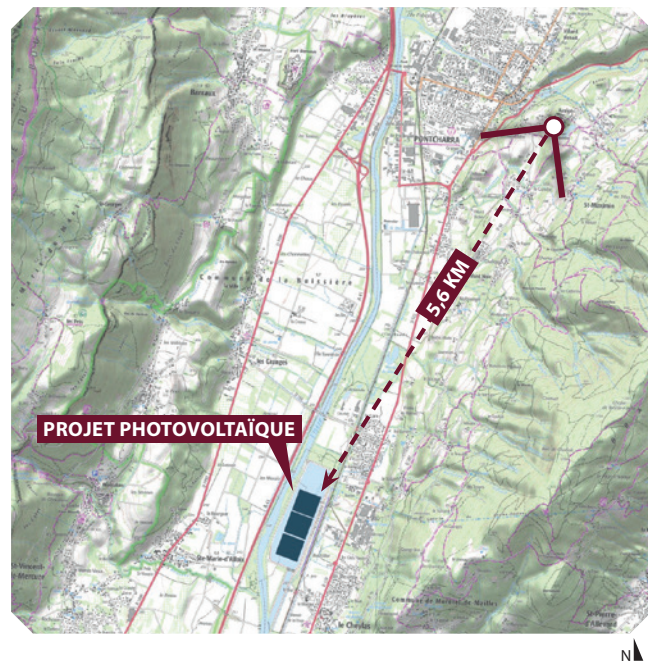
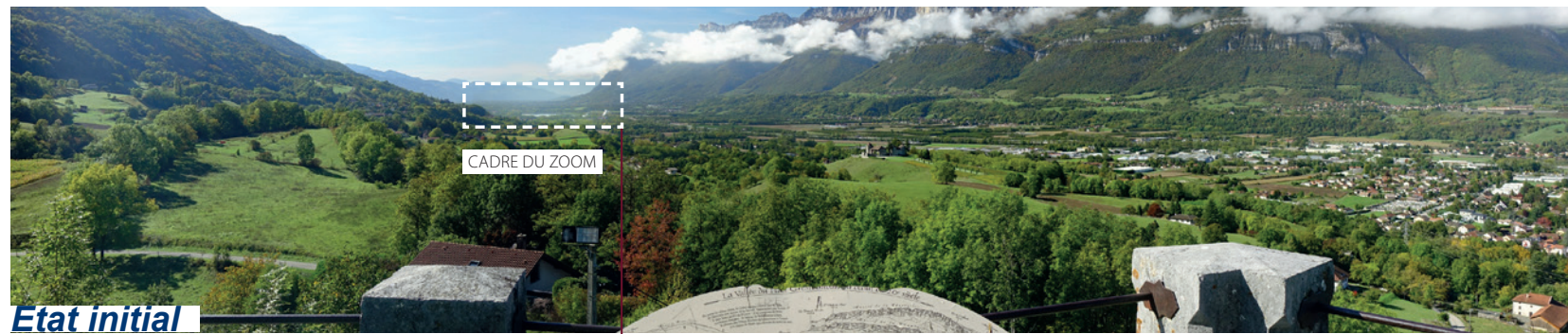
Atelier F4
Architectes



EDF renouvelables France
Agence de Lyon
55ter rue René Cassin
69004 LYON



Plan de localisation des points de vues



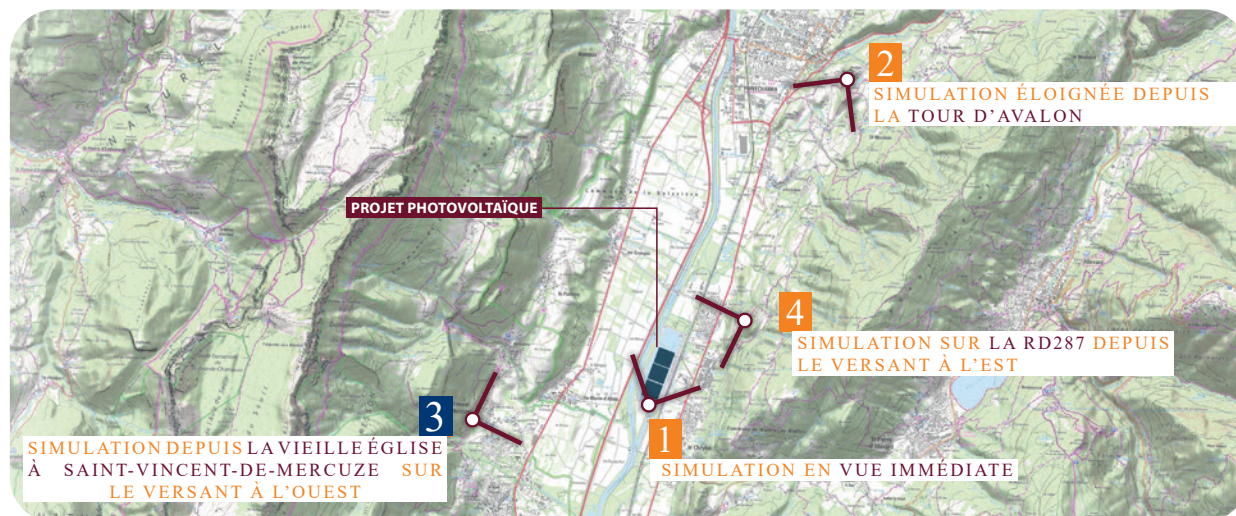
Architecte

Atelier F4
Architectes

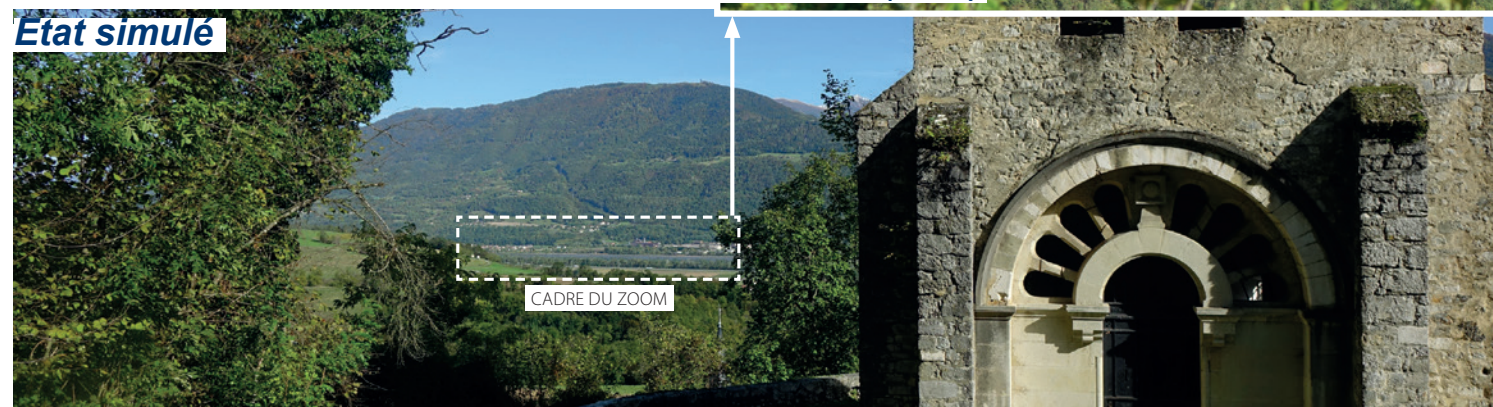
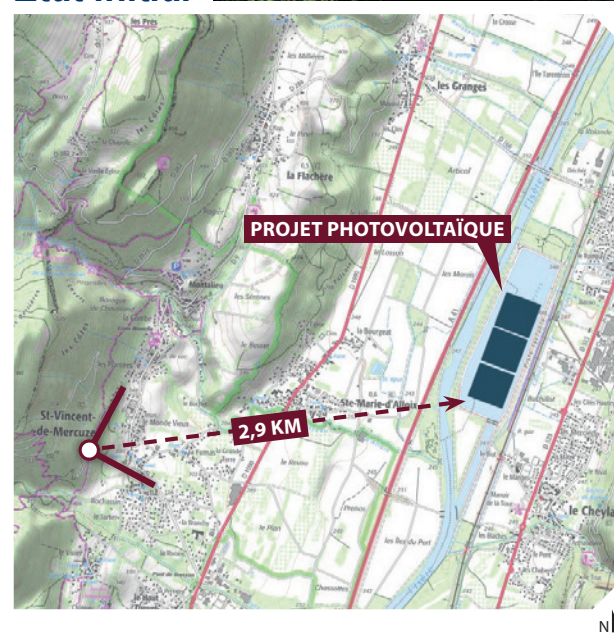
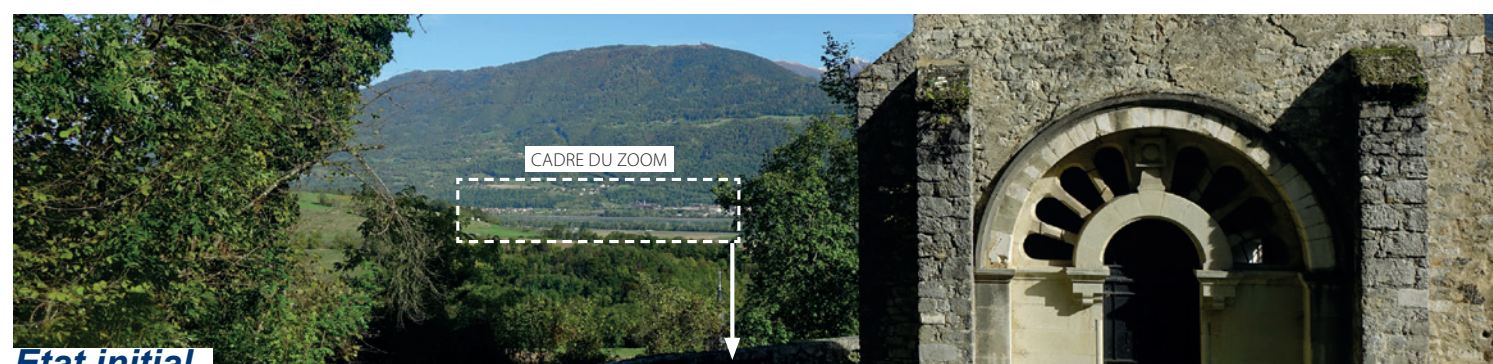


EDF renouvelables France
Agence de Lyon
55ter rue René Cassin
69004 LYON

Vue 3
Simulation depuis la vieille
église à St Vincent-de-Mercuze
sur le versant à l'Ouest



Plan de localisation des points de vues

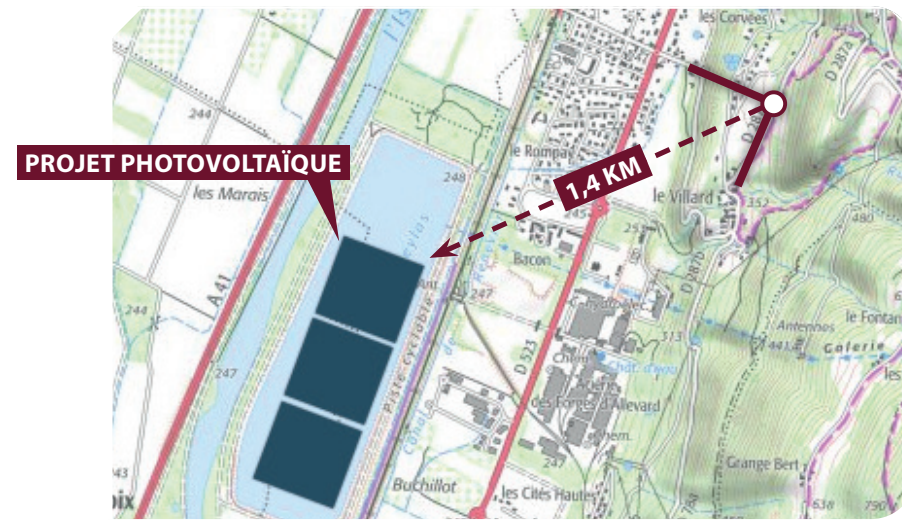
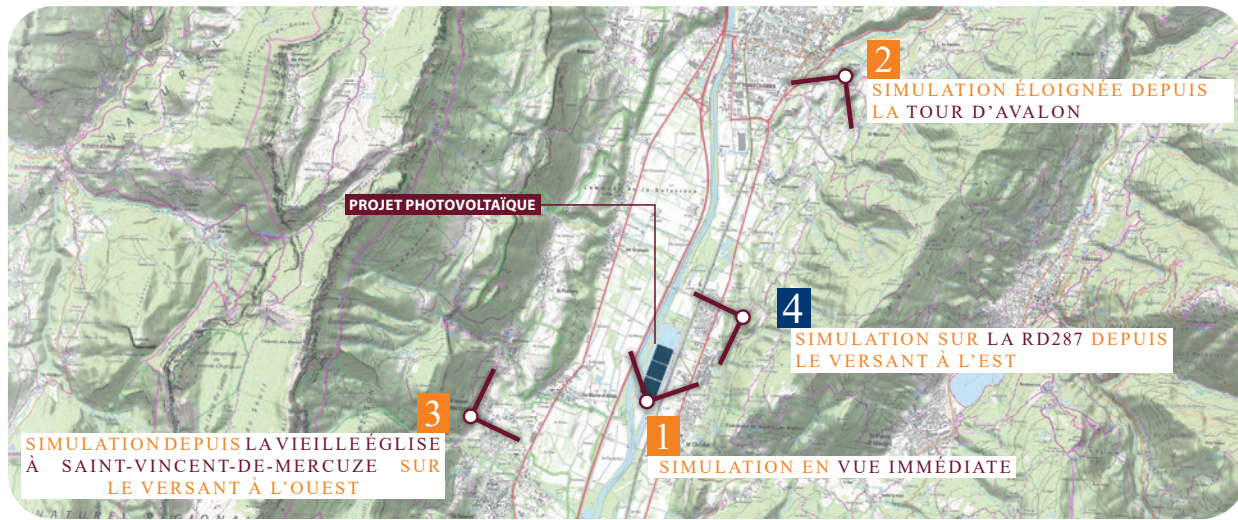


Architecte

Atelier F4
Architectes



EDF renouvelables France
Agence de Lyon
55ter rue René Cassin
69004 LYON



Plan de localisation des points de vues



Etat initial



Etat simulé

Vue 4
Simulation sur la RD287
depuis le versant à l'Est

Architecte
Atelier F4
Architectes

EDF
renouvelables
EDF renouvelables France
Agence de Lyon
55ter rue René Cassin
69004 LYON

Contenu

- Vue proche depuis le Sud

PC7 - Photographie permettant de situer le terrain dans l'environnement proche

Architecte

Atelier F4
Architectes



EDF renouvelables France
Agence de Lyon
55ter rue René Cassin
69004 LYON

Permis de Construire Modificatif
Centrale Photovoltaïque
du Cheylas

Vue proche depuis le Sud

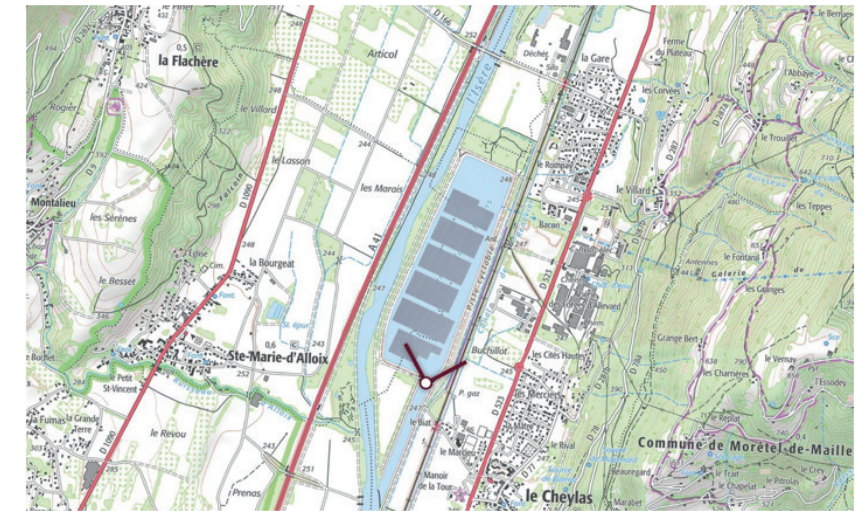


Architecte

Atelier F4
Architectes



EDF renouvelables France
Agence de Lyon
55ter rue René Cassin
69004 LYON



Contenu

- Vue lointaine depuis le
Nord Est

***PC8 - Photographie permettant
de situer le terrain
dans le paysage lointain***

Architecte

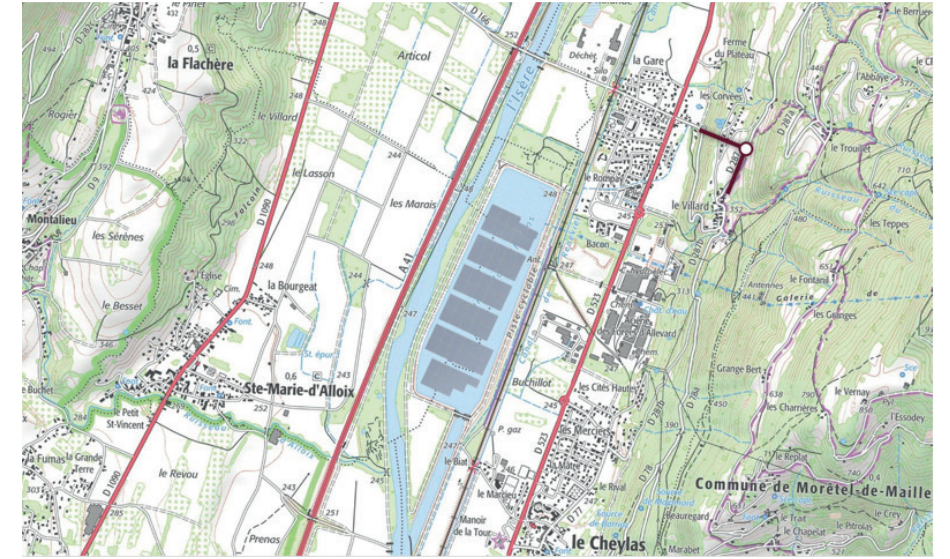
Atelier F4
Architectes



EDF renouvelables France
Agence de Lyon
55ter rue René Cassin
69004 LYON

Permis de Construire Modificatif
Centrale Photovoltaïque
du Cheylas

Vue lointaine depuis
le Nord Est



Architecte

Atelier F4
Architectes



EDF renouvelables France
Agence de l'Auvergne
48 route de la République
31136 BORDAUX CEDEX

Contenu

PC10 - Accord du gestionnaire du domaine

Architecte

Atelier F4
Architectes



EDF renouvelables France
Agence de Lyon
55ter rue René Cassin
69004 LYON

Monsieur Francis AUDIGIER
EDF Renouvelables
Agence de Lyon
150, allée des Noisetiers
ZAC du Puy d'Or
69760 LIMONEST

Interlocuteur David LEMARQUIS (david.lemarquis@edf.fr)

Nos Réf. SP-DL-HYDRO-UPA-2020-010669-01

Objet Projet de centrale flottante photovoltaïque au Cheylas

Saint Jean de Maurienne le 08 juillet 2020

Monsieur,

Vous menez actuellement des études sur un projet de centrale flottante photovoltaïque au Cheylas sur le domaine hydroélectrique concédé Arc Isère.

Afin de garantir la compatibilité de ce projet avec l'aménagement hydroélectrique existant, nous vous rappelons que les enjeux d'EDF Hydro Alpes doivent impérativement être pris en compte dans vos études.

Comme déjà échangé entre nos Services, les interactions et impacts sont principalement liés à la conception de la centrale photovoltaïque (notamment résistance aux phénomènes extrêmes climatiques et hydrologiques) ainsi que son exploitation et sa maintenance (notamment traitement des sédiments et sécurité d'intervention). L'ensemble de ces volets d'étude devra donc être validé par EDF Hydro Alpes.

De même, les aspects assurance, responsabilités, loyers et indemnités en cas de dommage, devront faire l'objet d'une convention entre nos 2 sociétés.

Ce n'est qu'à l'issue de ces validations que l'attribution du droit d'occuper le domaine concédé pourra faire l'objet d'une convention d'occupation précaire et révocable du domaine public hydroélectrique dont les clauses seront à travailler collectivement entre nos services respectifs, préalablement validée par la DREAL, Autorité de contrôle.

Nous restons à votre disposition pour collaborer à ces études et pour tout complément d'information.

Dans l'attente, veuillez agréer, Monsieur, l'expression de mes sentiments distingués.

Daniel PASCHINI
Directeur du GEH Jura Maurienne



Copie :

- Laurent PEROTIN, Directeur EDF Hydro Alpes
- Xavier HERVE, Direction Concessions EDF Hydro Alpes
- Yann COIC, Directeur Développement EDF Hydro
- Michaël VARESCON, Responsable de Pôles droit hydraulique, nucléaire et thermique
SG - DJ - Direction Juridique Energies

Contenu

PC11 - Note d'actualisation de l'Etude d'impact

Architecte

Atelier F4
Architectes



EDF renouvelables France
Agence de Lyon
55ter rue René Cassin
69004 LYON