

Juin 2023

CERFA 14610*01 – AVIATION CIVILE

Demande d'Autorisation Environnementale

Parc éolien de Sieuraguel

Département : Haute-Garonne (31)

Commune : Aignes

Maître d'ouvrage

ABO
WIND

Contact

François CITERNE

ABO Wind

2 rue du Libre Echange

CS 95893

31506 TOULOUSE Cedex 5

Tél : +33 (0)5.32.26.32.05



Réalisation et assemblage du Dossier de
Demande d'Autorisation Environnementale

ENCIS Environnement

 **encis**
environnement

Bureau d'études en environnement
énergies renouvelables et aménagement durable

Pièce 8B :
Cerfa 14610*01

encis environnement
SIRET : 539 971 838 00013 - Code APE : 7112 B
Siège : Parc Ester Technopole, 21 rue Columbia - 87 068 LIMOGES Cedex - FRANCE
Tél : +33 (0)5 55 36 28 39 - E-mail : contact@encis-ev.com
www.encis-environnement.fr



Ministère
chargé de
l'aviation civile

**Demande d'instruction d'un projet éolien
par les services de l'aviation civile**

Circulaire du 12 janvier 2012



N°14610*01

CADRE RESERVE A L'ADMINISTRATION				
Date de dépôt	Commune	Dépt	N° de dossier	
Jour	Mois	Année		

CE DOSSIER A DEJA FAIT L'OBJET D'UNE PRE-CONSULTATION

1- IDENTIFICATION DU PROJET	
NOM DU PROJET	Projet éolien de Sieuraguel
LOCALISATION	<input checked="" type="checkbox"/> TERRESTRE <input type="checkbox"/> OFFSHORE (ne pas remplir le cadre 2)
ANTERIORITE	<input checked="" type="checkbox"/> NOUVEAU PROJET <input type="checkbox"/> PROJET CORRIGE MODIFICATIONS SUBSTANTIELLES : <input type="checkbox"/> POSITION GEOGRAPHIQUE <input type="checkbox"/> HAUTEUR <input type="checkbox"/> NOMBRE D'EOLIENNES <input type="checkbox"/> AUTRE :
2- TERRAIN	
ADRESSE	43°20'26,7"N, 001°36'0,5"W
LE PROJET EST-IL SITUE EN Z.D.E.	<input type="checkbox"/> OUI <input type="checkbox"/> NON SI OUI, REFERENCE DE L'ARRETE PREFECTORAL: DATE : _____ N° : _____
NOM DU (DES) PROPRIETAIRE(S) DU TERRAIN ⁽¹⁾	_____
SECTION (S) CADASTRALE(S) ⁽¹⁾	ZD175
SUPERFICIE TOTALE	_____ M ² ALTITUDE NGF MAXIMALE _____ M
3- DECLARANT	
DESIGNATION DE LA SOCIETE	CPENR de Sieuraguel
ADRESSE	2 rue du Libre Echange - CS95893 31506 TOULOUSE CEDEX 05
CONTACT	François CITERNE
TELEPHONE	06 37 26 49 31 TELECOPIE _____
ADRESSE ELECTRONIQUE	francois.citerne@abo-wind.fr
4- DESCRIPTION DES EOLIENNES PROJETEES	
FOURNISSEUR ⁽¹⁾	NORDEX MODELE ENVISAGE ⁽¹⁾ N133
CAPACITE DE PRODUCTION	4.8 MW NOMBRE D'EOLIENNES 2 (remplir cadre 6)
ALTITUDE MAXIMALE DU PROJET	399.9 M POLYgone D'ETUDE (pré-consultation seulement) <input type="checkbox"/> (remplir cadre 5)
DIAMETRE DES PALES	133.2 M HAUTEUR DU FUT 110 M HAUTEUR SOMMITALE 176.9 M
SURFACE EQUIVALENTE RADAR (SER max aux différentes bandes de fréquences ou fournir les diagrammes) ⁽¹⁾	Fréquence L _____ M ² Fréquence S _____ M ² Fréquence C _____ M ² Fréquence X _____ M ² Diagrammes <input type="checkbox"/>
COMMENTAIRES EVENTUELS	_____

(1) Si cette information est connue

5- POLYgone					
SOMMET N°1		ALTITUDE NGF DU TERRAIN NATUREL		HAUTEUR HORS SOL EN BOUT DE PALES	
COORDONNEES WGS84		DEGRES	MINUTES	SECONDES	1/100 DE SECONDE
LATITUDE	<input type="checkbox"/> N <input type="checkbox"/> S				
LONGITUDE	<input type="checkbox"/> E <input type="checkbox"/> W				
SOMMET N°2	Distance Sommet n°1 à Sommet n°2 (m)		ALTITUDE NGF DU TERRAIN NATUREL		HAUTEUR HORS SOL EN BOUT DE PALES
COORDONNEES WGS84		DEGRES	MINUTES	SECONDES	1/100 DE SECONDE
LATITUDE	<input type="checkbox"/> N <input type="checkbox"/> S				
LONGITUDE	<input type="checkbox"/> E <input type="checkbox"/> W				
SOMMET N°3	Distance Sommet n°2 à Sommet n°3 (m)		ALTITUDE NGF DU TERRAIN NATUREL		HAUTEUR HORS SOL EN BOUT DE PALES
COORDONNEES WGS84		DEGRES	MINUTES	SECONDES	1/100 DE SECONDE
LATITUDE	<input type="checkbox"/> N <input type="checkbox"/> S				
LONGITUDE	<input type="checkbox"/> E <input type="checkbox"/> W				
SOMMET N°4	Distance Sommet n°3 à Sommet n°4 (m)		ALTITUDE NGF DU TERRAIN NATUREL		HAUTEUR HORS SOL EN BOUT DE PALES
COORDONNEES WGS84		DEGRES	MINUTES	SECONDES	1/100 DE SECONDE
LATITUDE	<input type="checkbox"/> N <input type="checkbox"/> S				
LONGITUDE	<input type="checkbox"/> E <input type="checkbox"/> W				
SOMMET N°5	Distance Sommet n°4 à Sommet n°5 (m)		ALTITUDE NGF DU TERRAIN NATUREL		HAUTEUR HORS SOL EN BOUT DE PALES
COORDONNEES WGS84		DEGRES	MINUTES	SECONDES	1/100 DE SECONDE
LATITUDE	<input type="checkbox"/> N <input type="checkbox"/> S				
LONGITUDE	<input type="checkbox"/> E <input type="checkbox"/> W				
SOMMET N°6	Distance Sommet n°5 à Sommet n°6 (m)		ALTITUDE NGF DU TERRAIN NATUREL		HAUTEUR HORS SOL EN BOUT DE PALES
COORDONNEES WGS84		DEGRES	MINUTES	SECONDES	1/100 DE SECONDE
LATITUDE	<input type="checkbox"/> N <input type="checkbox"/> S				
LONGITUDE	<input type="checkbox"/> E <input type="checkbox"/> W				

6- EMPLACEMENT DES EOLIENNES						
ÉOLIENNE N°1		ALTITUDE NGF DU TERRAIN NATUREL	223	HAUTEUR HORS SOL EN BOUT DE PALES	399.9	
COORDONNEES WGS84		DEGRES	MINUTES	SECONDES	1/100 DE SECONDE	
LATITUDE	<input checked="" type="checkbox"/> N <input type="checkbox"/> S	43	20	26	70	
LONGITUDE	<input checked="" type="checkbox"/> E <input type="checkbox"/> W	001	36	00	50	
ÉOLIENNE N°2	DISTANCE E1 À E2 (M)	369	ALTITUDE NGF DU TERRAIN NATUREL		HAUTEUR HORS SOL EN BOUT DE PALES	392.23
COORDONNEES WGS84		DEGRES	MINUTES	SECONDES	1/100 DE SECONDE	
LATITUDE	<input checked="" type="checkbox"/> N <input type="checkbox"/> S	43	20	17	70	
LONGITUDE	<input checked="" type="checkbox"/> E <input type="checkbox"/> W	001	36	11	30	
ÉOLIENNE N°3	DISTANCE E2 À E3 (M)		ALTITUDE NGF DU TERRAIN NATUREL		HAUTEUR HORS SOL EN BOUT DE PALES	
COORDONNEES WGS84		DEGRES	MINUTES	SECONDES	1/100 DE SECONDE	
LATITUDE	<input type="checkbox"/> N <input type="checkbox"/> S					
LONGITUDE	<input type="checkbox"/> E <input type="checkbox"/> W					
ÉOLIENNE N°4	DISTANCE E3 À E4 (M)		ALTITUDE NGF DU TERRAIN NATUREL		HAUTEUR HORS SOL EN BOUT DE PALES	
COORDONNEES WGS84		DEGRES	MINUTES	SECONDES	1/100 DE SECONDE	
LATITUDE	<input type="checkbox"/> N <input type="checkbox"/> S					
LONGITUDE	<input type="checkbox"/> E <input type="checkbox"/> W					
ÉOLIENNE N°5	DISTANCE E4 À E5 (M)		ALTITUDE NGF DU TERRAIN NATUREL		HAUTEUR HORS SOL EN BOUT DE PALES	
COORDONNEES WGS84		DEGRES	MINUTES	SECONDES	1/100 DE SECONDE	
LATITUDE	<input type="checkbox"/> N <input type="checkbox"/> S					
LONGITUDE	<input type="checkbox"/> E <input type="checkbox"/> W					
ÉOLIENNE N°6	DISTANCE E5 À E6 (M)		ALTITUDE NGF DU TERRAIN NATUREL		HAUTEUR HORS SOL EN BOUT DE PALES	
COORDONNEES WGS84		DEGRES	MINUTES	SECONDES	1/100 DE SECONDE	
LATITUDE	<input type="checkbox"/> N <input type="checkbox"/> S					
LONGITUDE	<input type="checkbox"/> E <input type="checkbox"/> W					

6- EMPLACEMENT DES EOLIENNES						
ÉOLIENNE N°		ALTITUDE NGF DU TERRAIN NATUREL		HAUTEUR HORS SOL EN BOUT DE PALES		
COORDONNEES WGS84		DEGRES	MINUTES	SECONDES	1/100 DE SECONDE	
LATITUDE	<input type="checkbox"/> N <input type="checkbox"/> S					
LONGITUDE	<input type="checkbox"/> E <input type="checkbox"/> W					
ÉOLIENNE N°	DISTANCE E A E		ALTITUDE NGF DU TERRAIN NATUREL		HAUTEUR HORS SOL EN BOUT DE PALES	
COORDONNEES WGS84		DEGRES	MINUTES	SECONDES	1/100 DE SECONDE	
LATITUDE	<input type="checkbox"/> N <input type="checkbox"/> S					
LONGITUDE	<input type="checkbox"/> E <input type="checkbox"/> W					
ÉOLIENNE N°	DISTANCE E A E		ALTITUDE NGF DU TERRAIN NATUREL		HAUTEUR HORS SOL EN BOUT DE PALES	
COORDONNEES WGS84		DEGRES	MINUTES	SECONDES	1/100 DE SECONDE	
LATITUDE	<input type="checkbox"/> N <input type="checkbox"/> S					
LONGITUDE	<input type="checkbox"/> E <input type="checkbox"/> W					
ÉOLIENNE N°	DISTANCE E A E		ALTITUDE NGF DU TERRAIN NATUREL		HAUTEUR HORS SOL EN BOUT DE PALES	
COORDONNEES WGS84		DEGRES	MINUTES	SECONDES	1/100 DE SECONDE	
LATITUDE	<input type="checkbox"/> N <input type="checkbox"/> S					
LONGITUDE	<input type="checkbox"/> E <input type="checkbox"/> W					
ÉOLIENNE N°	DISTANCE E A E		ALTITUDE NGF DU TERRAIN NATUREL		HAUTEUR HORS SOL EN BOUT DE PALES	
COORDONNEES WGS84		DEGRES	MINUTES	SECONDES	1/100 DE SECONDE	
LATITUDE	<input type="checkbox"/> N <input type="checkbox"/> S					
LONGITUDE	<input type="checkbox"/> E <input type="checkbox"/> W					
ÉOLIENNE N°	DISTANCE E A E		ALTITUDE NGF DU TERRAIN NATUREL		HAUTEUR HORS SOL EN BOUT DE PALES	
COORDONNEES WGS84		DEGRES	MINUTES	SECONDES	1/100 DE SECONDE	
LATITUDE	<input type="checkbox"/> N <input type="checkbox"/> S					
LONGITUDE	<input type="checkbox"/> E <input type="checkbox"/> W					

Nota : cette page peut être dupliquée si le nombre d'éoliennes est supérieur à 14

7- ENGAGEMENT DU DEMANDEUR (DANS LE CAS D'UNE DEMANDE DE PERMIS)

Je soussigné(e), auteur(e) de la présente demande, certifie exacts les renseignements qui y sont contenus.

Le

DocuSigned by:

Francois Citerne

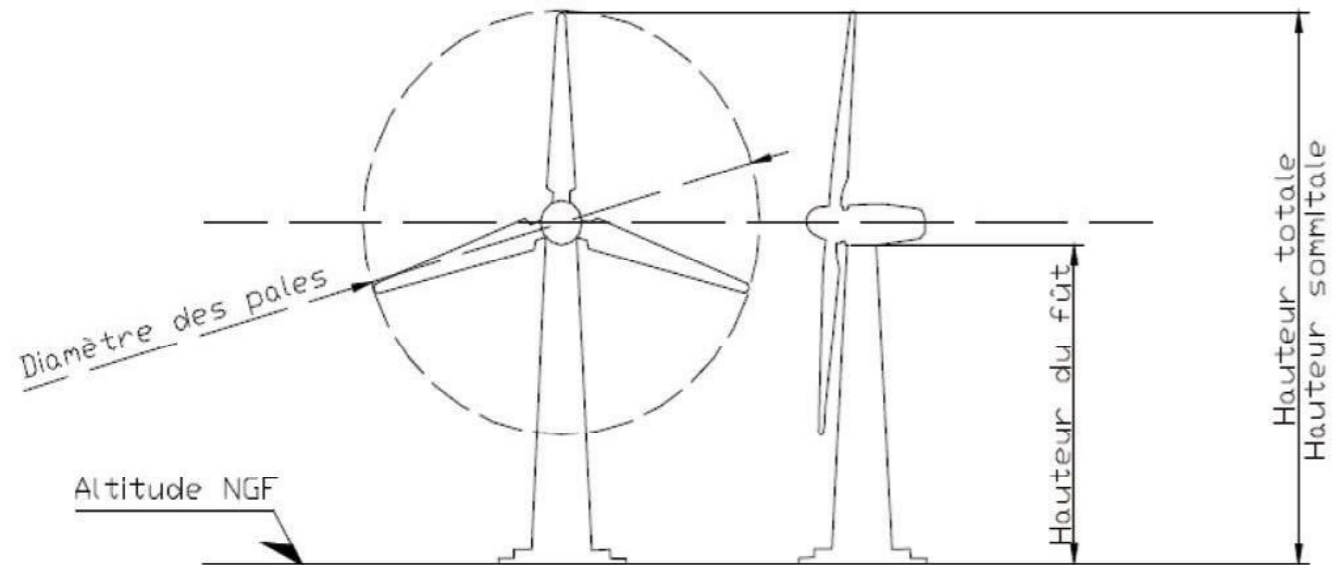
1148EFD97D8644E...

Signature du demandeur

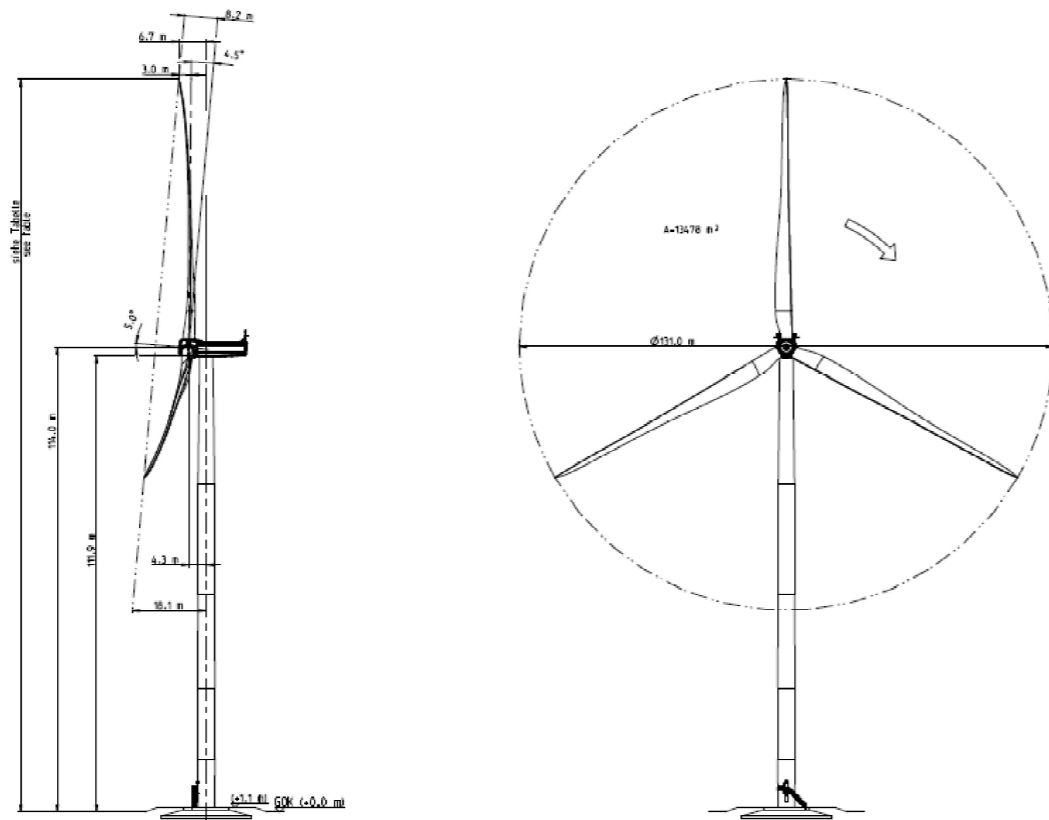
DOCUMENTS COMPLEMENTAIRES :

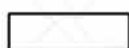
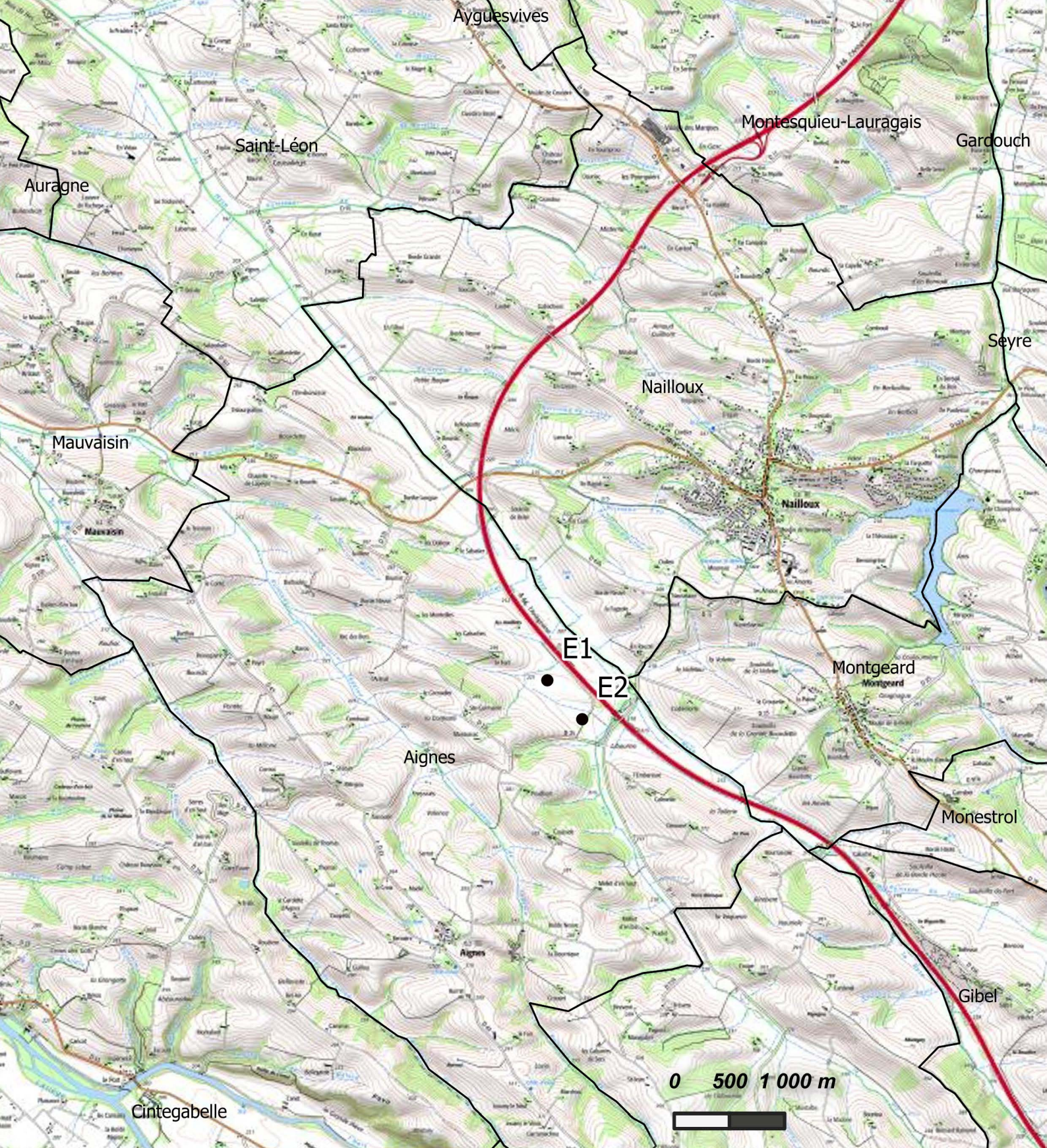
Pièces utiles	A quoi ça sert ?
UN PLAN DE SITUATION DU TERRAIN	Il permet de localiser l'emplacement du projet. Vous devez fournir un extrait de carte au 1/25.000ème ou pour les projets off-shore un extrait de carte marine. Le polygone ou l'emplacement souhaité des éoliennes seront notés sur l'extrait de carte.
L'AVIS EVENTUEL SUR PROJET	Il permet, dans le cas où le projet a déjà reçu un avis favorable et où la demande de permis est identique au projet, d'améliorer les délais de traitement du dossier.
PLANS DES EOLIENNES	Ils permettent d'apprécier la compatibilité entre la demande et les éléments décrits.

SCHEMA EXPLICATIF :



Plan d'élevation Nordex N133 180m (source : NORDEX)





Limites communales



Implantation potentielle des éoliennes

E1 : N43°20'26.70"

E1°36'00.50"

E2 : N43°20'17.70"

E1°36'11.30"

Projet de Sieuraguel Département de la Haute-Garonne Commune d'Aignes

Date: 23 / 7 / 2021

Source: ©IGN (fond de carte)

Responsable de projets: François Citerne

Tél: 05.32.26.32.05

Portable: 06.37.26.49.31

Mail: francois.citerne@abo-wind.fr

ABO
WIND