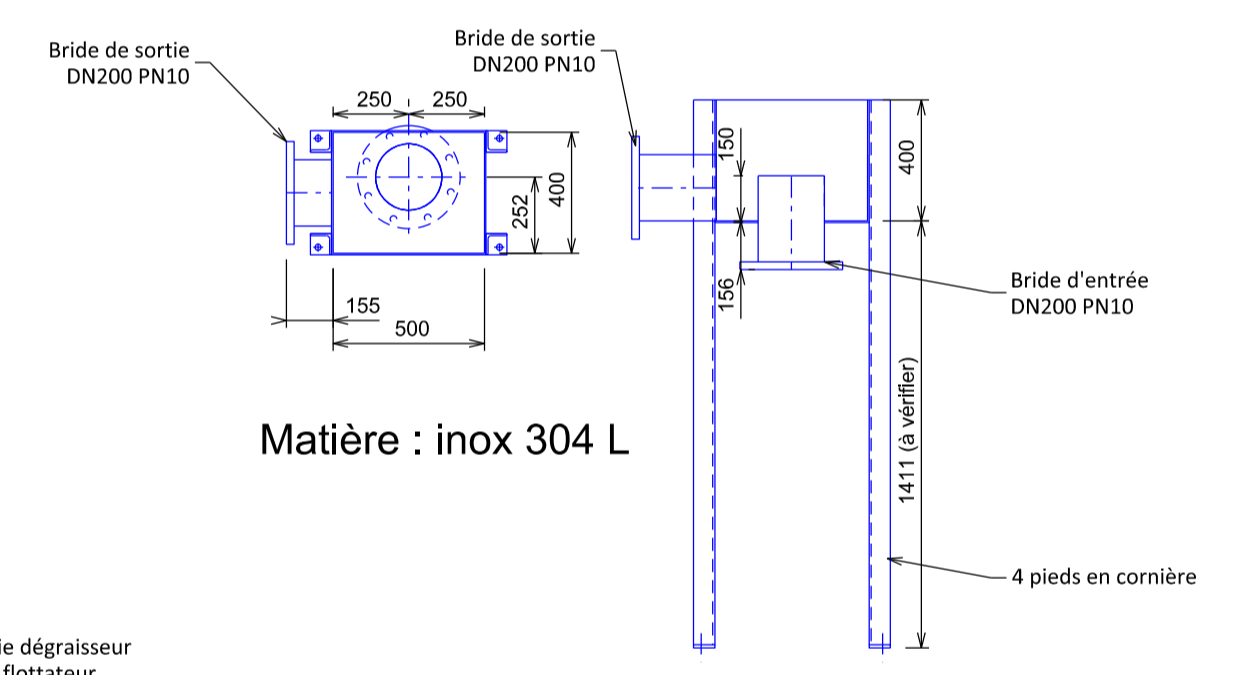
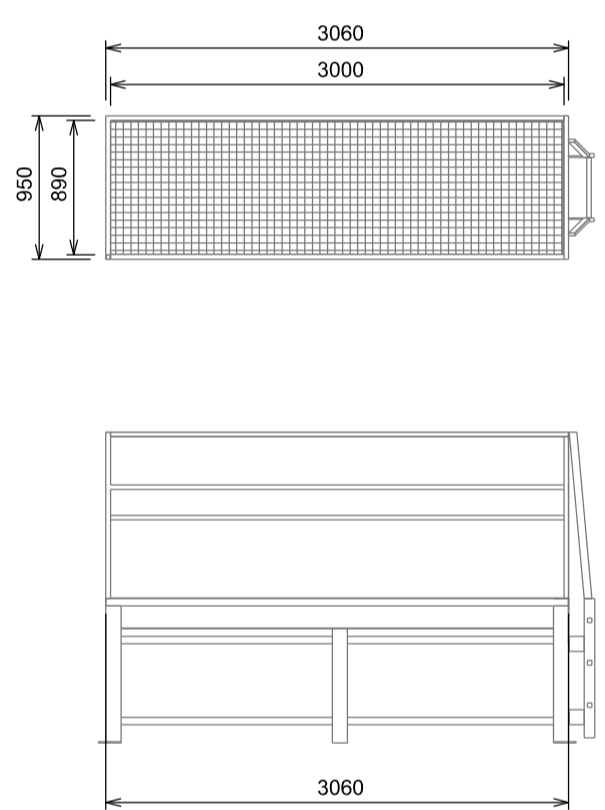


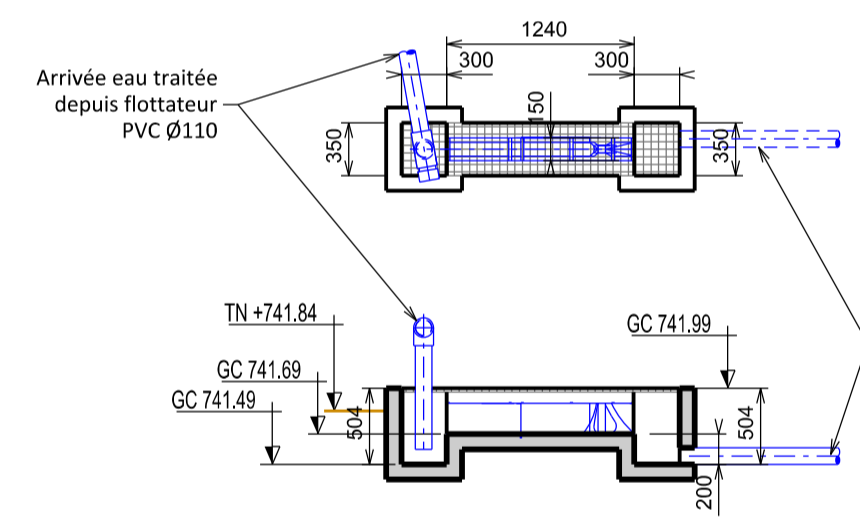
Détail de la boîte de sortie du dégraisseur  
Ech 1/25



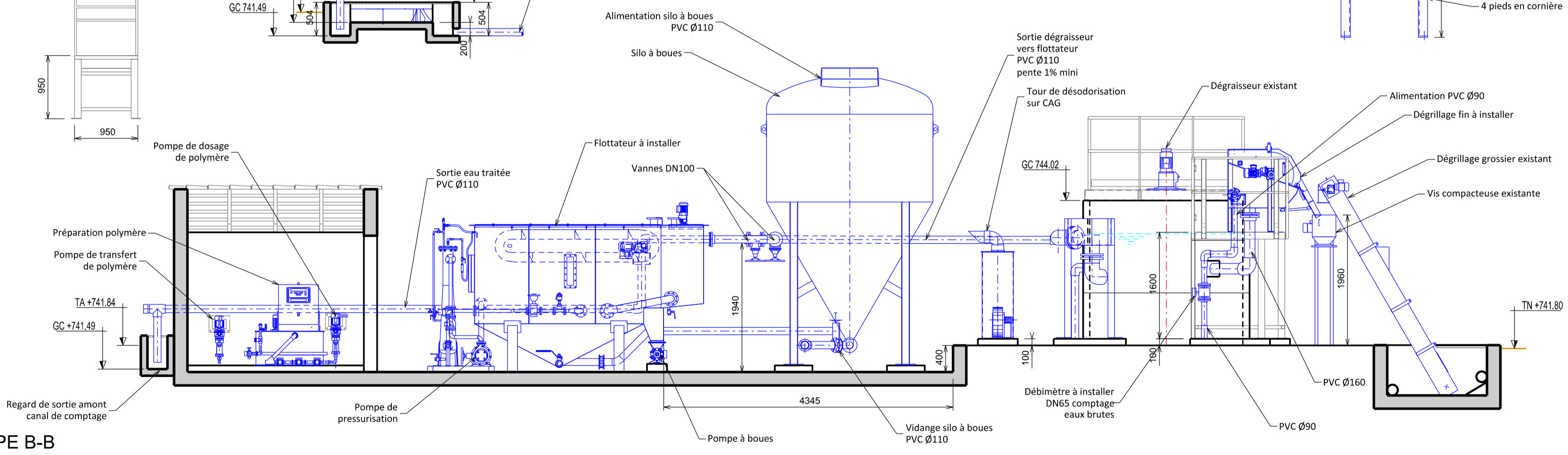
Détail de la passerelle du flottateur



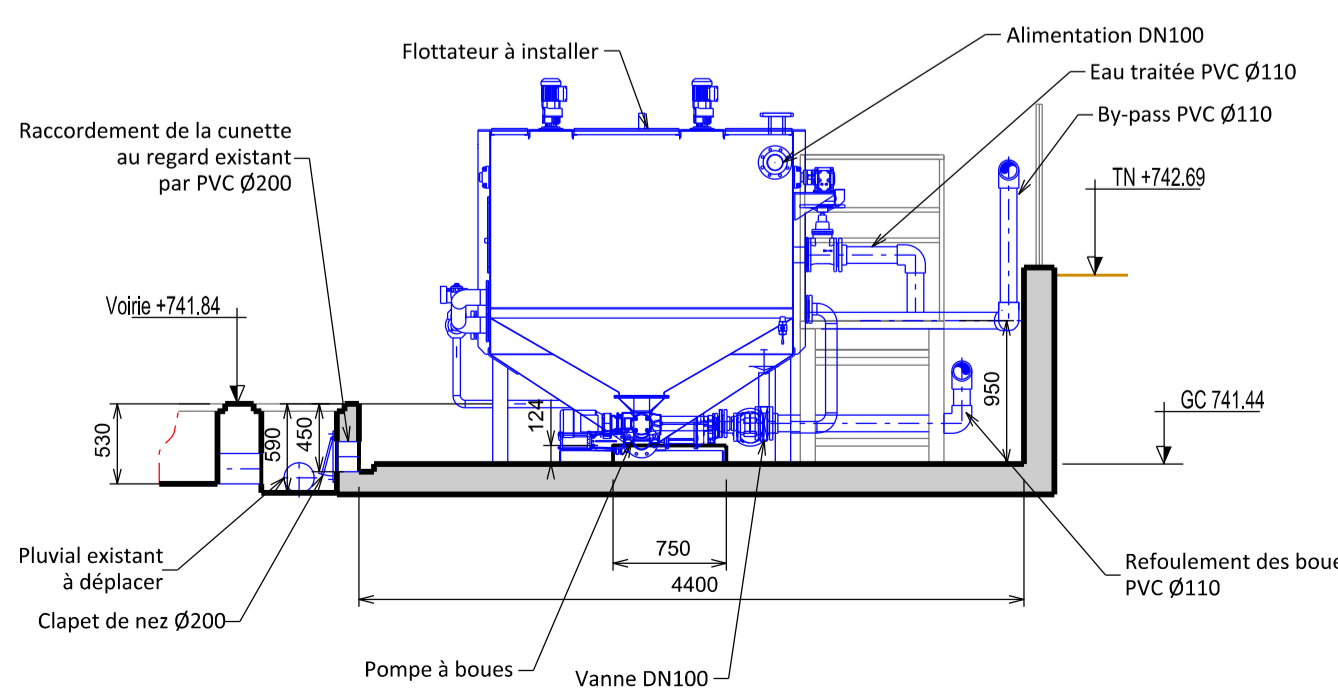
Détail du canal de comptage



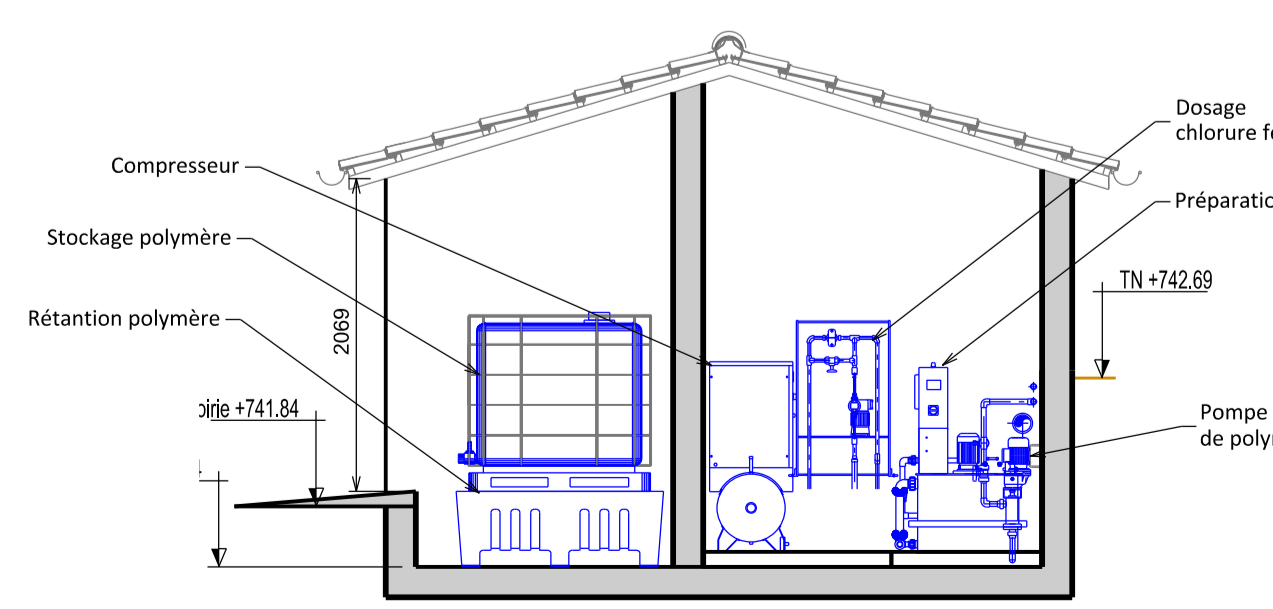
COUPE A-A



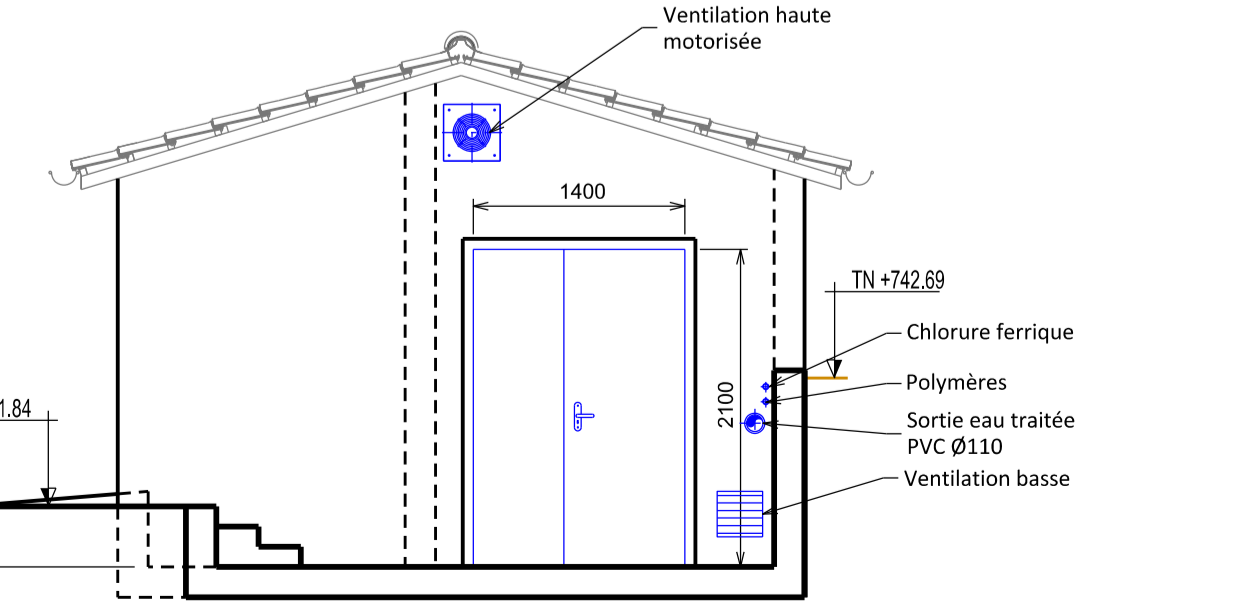
COUPE B-B



COUPE D-D



COUPE C-C



Rév.	Date	Commentaires	Etabli par	Vérifié par
D	21/10/2024	Mise à jour suivant plans de coffrages et retours fournisseurs		
C	12/09/2024	Mise à jour générale		
B	26/07/2024	Mise à jour massif tamisage + passerelle flottateur + silo (échelle + garde corps)		
A	18/07/2024	PREMIERE EMISSION		

Syndicat Mixte de l'Abattage en Corse



TRAVAUX DE REHABILITATION DE LA STATION DE PRETRAITEMENT DES EFFLUENTS DE L'ABATTOIR DE BASTELICA

MAITRE D'OUVRAGE  
Date :  
Visa :

MAITRE D'OUVRAGE DELEGUE ET EXPLOITANT  
Date :  
Visa :

MAITRE D'OEUVRE  
Date :  
Visa :

BUREAU DE CONTROLE  
Date :  
Visa :

COORDINATEUR HYGIENE ET SECURITE  
Date :  
Visa :

ENTREPRISE MANDATAIRE  
Date :  
Visa :

ARCHITECTE  
Date :  
Visa :



EDITEUR: KYRNOLIA  
AFFAIRE N°: xxxx  
REDIGE PAR: MC  
VERIFIE PAR:  
Echelle: 1/50

PLAN EQUIPEMENTS  
IMPLANTATION ET DETAILS  
N° KYR-EQ-01-001  
PLAN D'EXECUTION

Statut
PRE
BEE
BPE
DOE
ANN