

DEMANDE DE PERMIS DE CONSTRUIRE

Projet:
Implantation d'un parc agrivoltaïque
Commune de Goussancourt (02)

Maître d'ouvrage:
EE AGRISOLAIRE 07
 70, avenue de Clichy
 75017 PARIS

PIECE n° PC 5

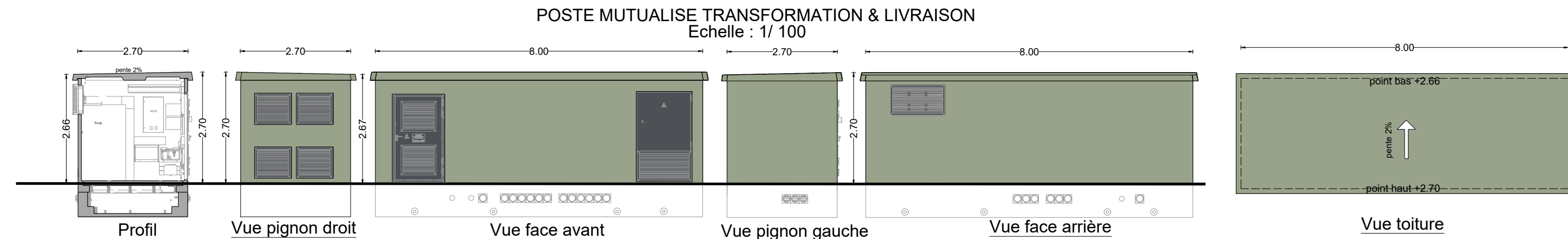
FACADES
 ETAT PROJETE

échelle 1/100^e - 1/125^e

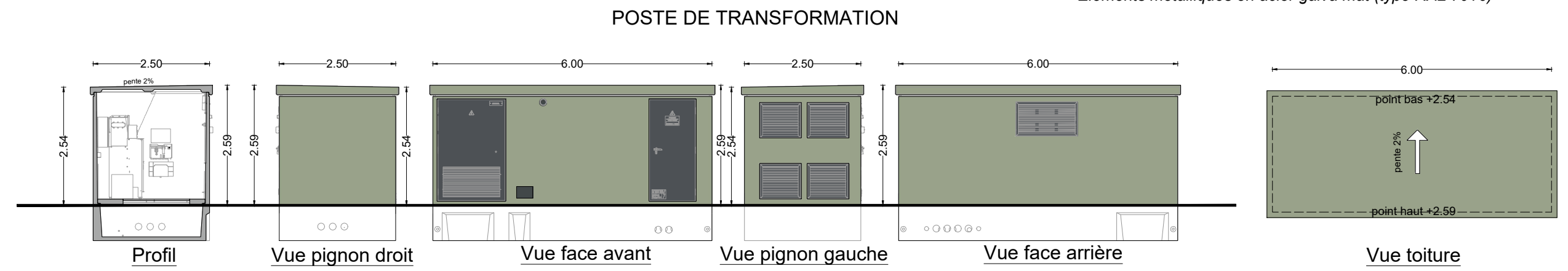
date de création : 25 Septembre 2023
 modification n°1 :
 modification n°2 :
 modification n°3 :
 modification n°4 :
 modification n°5 :



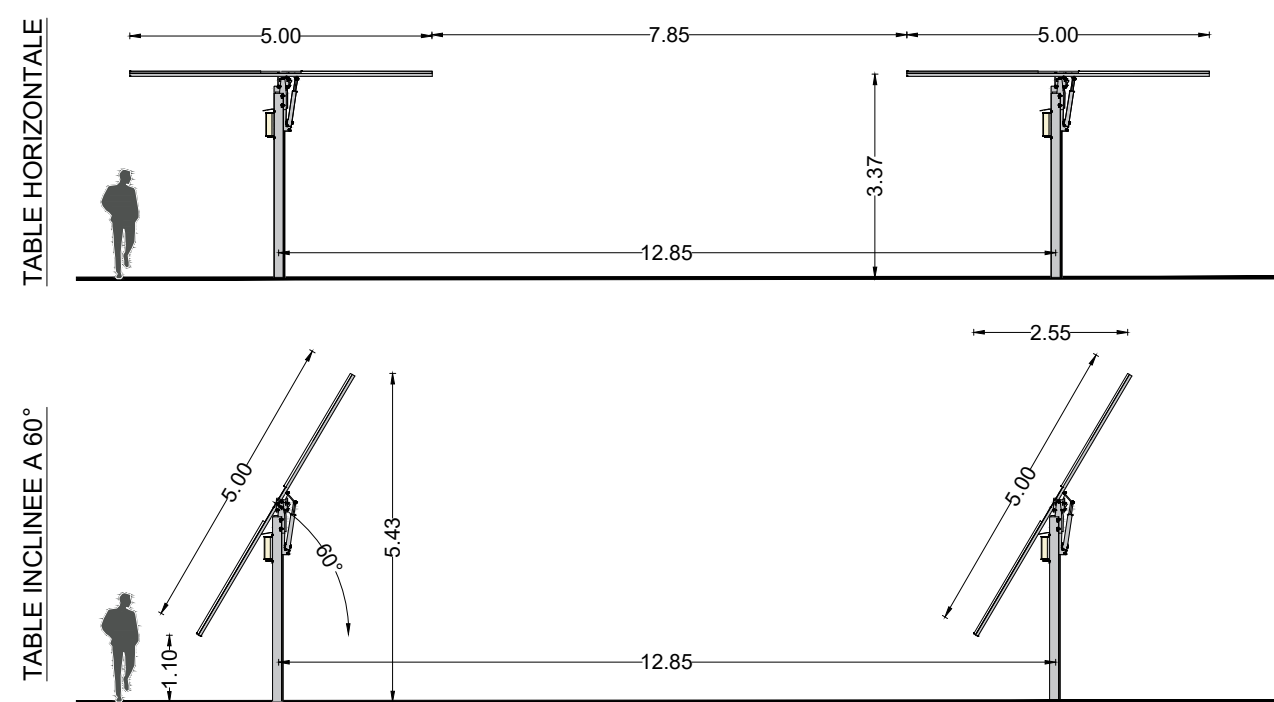
SARL ATELIER r2
ATELIER D'ARCHITECTURE
 24 Rue de Poitiers - 86130 Jaunay-Marigny
 jrocher1@hotmail.fr - 09 83 23 19 05 - 06 88 60 66 28
 RCS Poitiers 539 733 774
 Numéro d'inscription à l'ordre régional POI S01202



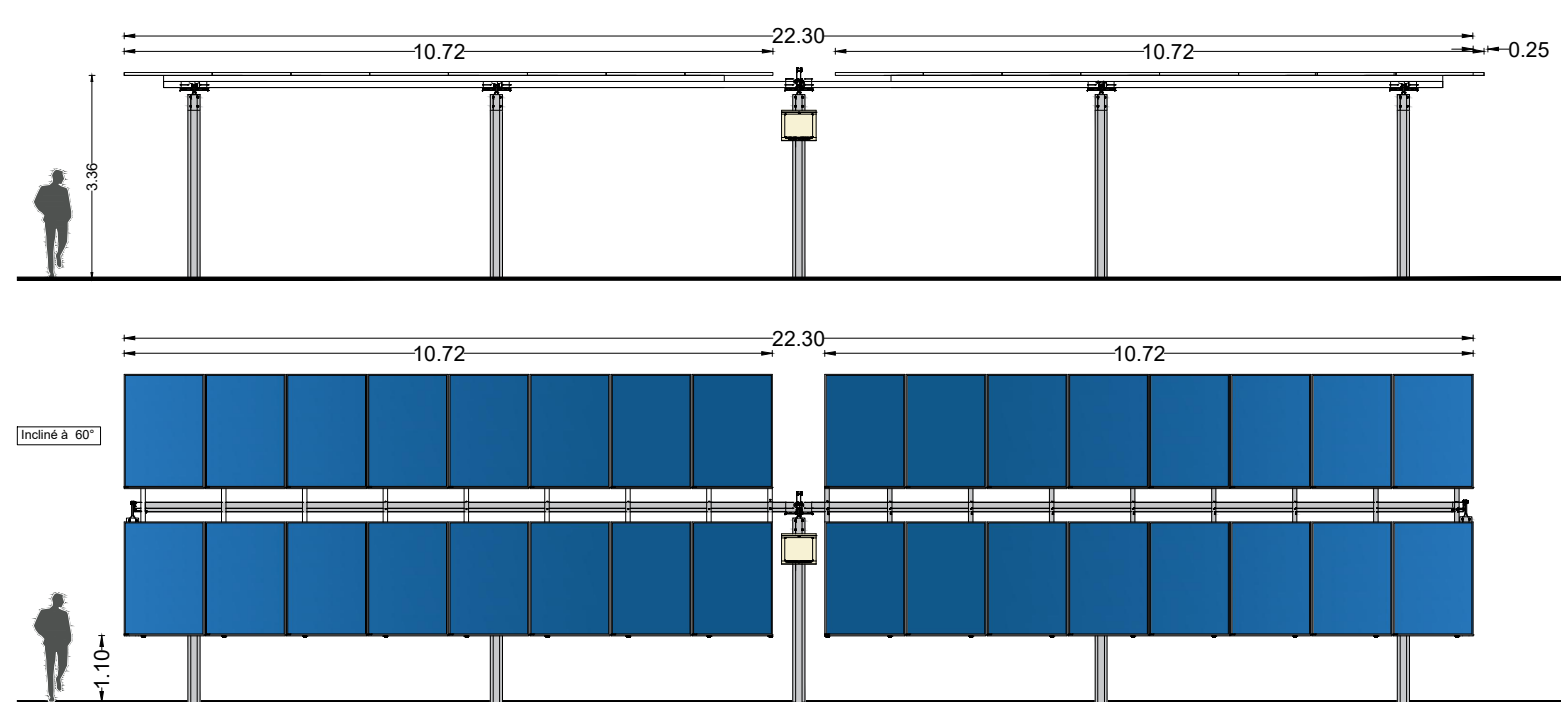
Façade béton peint (RAL 6011 - vert réséda)
 Eléments métalliques en acier galva mat (type RAL 7016)



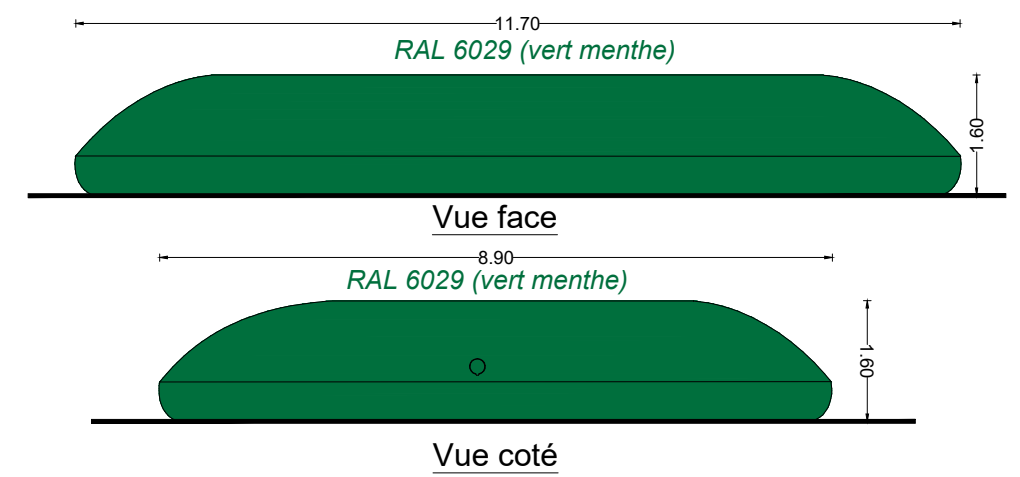
COUPE TYPE
 STRUCTURE SUPPORT DE MODULE 2V16
 Echelle : 1/ 125



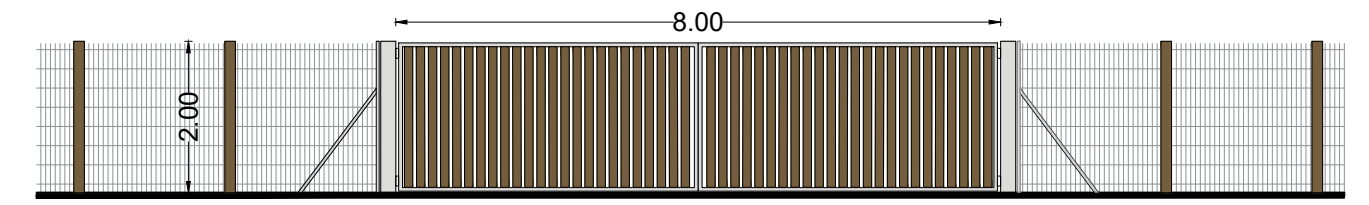
SUPPORT DE MODULE PHOTOVOLTAÏQUE
 Principe de pose des trackers photovoltaïques du site
 VUE DE FACE
 STRUCTURE SUPPORT DE MODULE 2V16
 Echelle : 1/ 125



RÉSERVE INCENDIE 120 M³



CLÔTURE ET PORTAIL AGRICOLE 8 m



VUE DE DESSUS
 STRUCTURE SUPPORT DE MODULE 2V16
 Echelle : 1/ 125

