



PROJET DE PARC EOLIEN DE LA VALLEE DE BOVES (60)

Dossier autoportant – compléments au DAE déposé en 2018

Cahier n°2 – Description de la demande



Version 2



Dossier 17030058
15/03/2022

réalisé par



Auddicé Environnement
ZA le Long Buisson
380 rue Clément Ader
27930 Le Vieil-Evreux
03 27 97 36 39



PROJET DE PARC EOLIEN DE LA VALLEE DE BOVES (60)

Dossier autoportant – compléments au DAE déposé en 2018

Cahier n°2 – Description de la demande

Version 2

SAS VALLEE DE BOVES

Version	Date	Description
Version 2	15/03/2022	Cahier n°2 – Description de la demande – SAS Vallée de Boves (60)

	Nom - Fonction	Date	Signature
Rédaction	François DELSIGNE – Responsable d’agence	15/03/2022	
Validation	Julien ELOIRE – Responsable du service Aménagement du Territoire	15/03/2022	

TABLE DES MATIERES

CHAPITRE 1. IDENTITE DU DEMANDEUR	11
1.1 Présentation du demandeur	12
1.1.1 Montage juridique.....	12
1.1.2 Histoire	12
1.2 Présentation de NOUVERGIES.....	14
1.2.1 Carte d'identité générale	14
1.2.2 Investisseur et constructeur.....	14
1.2.3 Actifs en exploitation, autorisés, en instruction et en développement.....	18
CHAPITRE 2. CAPACITES TECHNIQUES ET FINANCIERES.....	19
2.1 Capacités techniques.....	20
2.1.1 Capacités techniques de Nouvergies	20
2.1.2 Développement de projets éoliens	20
2.1.3 Maîtrise d'œuvre du chantier	21
2.1.4 Opérations d'exploitation	21
2.1.5 Capacités techniques des sous-traitants.....	22
2.1.6 Fourniture des éoliennes.....	22
2.1.7 Opérations de maintenance des aérogénérateurs	22
2.2 Capacités financières.....	26
2.2.1 Description de l'économie du projet de Rotangy	26
2.2.2 Capacités financières.....	27
2.3 Garanties financières et remise en état du site après exploitation	28
2.4 Lettre de confirmation du Président Jean-Claude Bourrelier	29
2.5 Conditions de démantèlement et de remise en état du site	30
2.6 Destination des déchets	31
2.6.1 Identification des types de déchets	31
2.6.2 Identification des voies de recyclage et/ou de valorisation.....	31
CHAPITRE 3. DESCRIPTION DU PROJET	33
3.1 Cadre réglementaire.....	34
3.2 Localisation du projet	35
3.2.1 Situation administrative du projet	35
3.2.2 Localisation géo référencée	36
3.2.3 Localisation(s) cadastrale(s)	37
3.3 Conformité du projet.....	39
3.3.1 Conformité avec les documents d'urbanisme.....	39
3.3.2 Conformité au regard des règles d'implantation de l'arrêté ministériel	39
3.4 Description des installations	40
3.4.1 Nature et volume des activités	40
3.4.2 Présentation des installations envisagées.....	40
3.4.3 Phase chantier	42
3.5 Rubrique(s) concernée(s) par la nomenclature ICPE et rayon d'affichage	43
3.5.1 Communes concernées par le rayon d'affichage	43
3.6 Historique du projet	45
3.7 Cartes et plans de situation.....	46

PREAMBULE

La société SAS Vallée de Boves envisage d’implanter un parc éolien sur la commune de Rotangy, qui appartient à la communauté d’agglomération du Beauvaisis (CAB), en région Hauts-de-France, dans le département de l’Oise (60).

Le projet de parc éolien de la Vallée de Boves a été déposé en 2018 comportant 8 éoliennes de Types Vestas V112 pour une puissance unitaire de 3,45MW.

En mars 2020, une demande de compléments a été transmise au pétitionnaire. A la suite de cette dernière, le projet a été réadapté pour être en cohérence territoriale, paysagère et environnementale, dans le respect de la règle Eviter/Réduire/Compenser. En mai 2021 le projet a été présenté aux services de le DREAL, validant la réadaptation du projet au regard du paysage et de l’écologie. Le projet se décompose comme suit :

- 5 éoliennes de 2.2 MW (comprise entre 140 et 135 m bout de pale hors-tout) ;
- 1 poste de livraison (PDL) ;
- Pour une puissance totale 11 MW.

Le projet, à ce stade d’avancement, n’a pas encore arrêté le modèle d’éolienne. Le choix se portera sur l’un des deux modèles suivants :

- Vestas V110 - 2.2 MW – 85 m de hauteur au moyeu – 140 m en bout de pale ;
- Vestas V100 - 2.2MW – 85 m de hauteur au moyeu - 135 m en bout de pale.

La loi du 12 juillet 2010 portant engagement national pour l’environnement, les éoliennes relèvent du régime des Installations Classées pour la Protection de l’Environnement (ICPE). Le décret n° 2011-984 du 23 août 2011 modifiant la nomenclature des installations classées a pour objet de créer une rubrique dédiée aux éoliennes au sein de la nomenclature relative aux ICPE.

Le décret n° 2011-984 du 23 août 2011 modifie la nomenclature des Installations Classées pour la Protection de l’Environnement et soumet au régime de l’autorisation, les installations d’éoliennes comprenant au moins un aérogénérateur dont le mât a une hauteur supérieure ou égale à 50 mètres, ainsi que celles comprenant des aérogénérateurs d’une hauteur comprise entre 12 et 50 mètres et d’une puissance supérieure ou égale à 20 MW.

Cf. Annexes confidentielles n°1 : Document(s) attestant que le pétitionnaire est le propriétaire du terrain ou qu’il dispose du droit d’y réaliser son projet ou qu’une procédure est en cours ayant pour effet de lui conférer ce droit

LETTRE DE DEMANDE (RAPPEL DU DEPOT EFFECTUE EN 2018)



Interlocuteur : Hervé PETIT
@ : hervé.petit@nouvergies.com
Tél. : 06 62 45 28 65

PRÉFECTURE DE L'OISE
1, place de la Préfecture
60 000 BEAUVAIS

A l'attention de Monsieur Le Préfet

Fontenay-sous-Bois, le 31 juillet 2018

Objet : Demande d'autorisation environnementale unique dans le cadre du projet de parc de Rotangy « SAS Vallée de Boves ».

Monsieur le Préfet,

Je soussigné, Monsieur Jean-Claude BOURRELIER, Président de la SAS Vallée de Boves, sollicite l'autorisation d'exploiter un parc éolien sur la commune de Rotangy.
Cette installation est soumise à autorisation sous la rubrique suivante de la nomenclature des Installations Classées pour la Protection de l'Environnement :

- **Rubrique 2980** « Installation terrestre de production d'électricité à partir de l'énergie mécanique du vent et regroupant un ou plusieurs aérogénérateurs »

Vous trouverez ci-joint dans le présent dossier tous les éléments demandés aux articles R.181-13 et D.181-15-2 du Code de l'environnement.

Demande de dérogation

Je sollicite également une dérogation d'échelle des plans réglementaires au 1/500^{ème} conformément à l'article R512-6 du Code de l'environnement, dont la lecture sera plus aisée qu'au 1/200^{ème}.

En vous remerciant par avance et vous souhaitant une bonne réception,

Je vous prie d'agréer, Monsieur le Préfet, l'expression de ma plus haute considération.

Jean-Claude BOURRELIER
Président

SAS Vallée de Boves - 21 Avenue du Maréchal de Lattre de Tassigny - 94120 FONTENAY-SOUS-BOIS

LETTRE DE DEMANDE (DEPOT DES COMPLEMENTS EN 2022)



SAS Vallée de Boves
1 rue Jean Monnet
94130 NOGENT-SUR-MARNE

Contacts :
Florian CHOQUET
florian.choquet@nouvergies.com

Alban ROQUETON
Alban.roqueton@nouvergies.com

PREFECTURE DE L'OISE
1 place de la Préfecture
60 000 BEAUVAIS

À l'attention de Madame la Préfète

À Nogent-sur-Marne le 25 mars 2022

À l'attention d'Aurelie LENFANT
Affaire suivie par Aurelie LENFANT

Objet : Dépôt des compléments de l'autorisation environnementale relatif au projet éolien Vallée de Boves (commune de Rotangy - 60)

Madame la Préfète,

Dans le cadre de l'instruction de la demande d'Autorisation Environnementale du Parc Éolien Vallée de Boves, vous nous avez fait parvenir une demande de compléments, le 30 mars 2020

En date du 31 juillet 2018, le Dossier déposé était composé comme :

- 8 éoliennes de type **Vestas V112**
- Une hauteur maximale au moyeu de **74 m**
- Une hauteur maximale totale de **130 m**
- Une puissance maximale unitaire de **3,45 MW**

Dans le cadre du dépôt des compléments présents, la société Vallée de Boves a fait évoluer son projet en intégrant le retrait de 3 éoliennes situées à moins de 200m bout de pale de boisements ou haies tout en accompagnement harmonieusement le projet d'un point de vue paysager.

À cette diminution du projet, le poste de livraison n'a pas été déplacé.

Nous tenons à vous communiquer les nouvelles coordonnées de ce parc modulé qui sont les suivantes :

N°	WGS 84		Lambert 93 (en m)		Altitude du terrain naturel (en m NGF)	Altitude en bout de pale V100 (en m NGF)	Altitude en bout de pale V110 (en m NGF)
	Latitude N	Longitude E	X	Y			
E1	N 49°34'05.74"	E 002°04'22.53"	632 908	6 941 395	160,28	290,28	300,28
E2	N 49°34'12.85"	E 002°04'30.42"	633 069	6 941 613	163,7	293,7	303,7
E3	N 49°34'06.96"	E 002°04'55.15"	633 564	6 941 411	166,56	296,56	306,56
E4	N 49°34'18.27"	E 002°05'13.14"	633 925	6 941 421	161,7	291,7	301,7
E5	N 49°34'17.06"	E 002°04'55.59"	633 577	6 941 774	169,87	299,87	309,0
PDL	N 49°57'14.04"	E 002°07'79.33"	633 274	6 941 740	166,1	-	-

Ainsi, la société de projet Vallée de Boves a sélectionné deux modèles d'éoliennes de type Vestas V100 et V110 :

- **V100**
 - Une hauteur maximale au moyeu de **85 m**
 - Une hauteur maximale totale de **135 m**
 - Une puissance maximale unitaire de **2,2 MW**
- **V110**
 - Une hauteur maximale au moyeu de **85 m**
 - Une hauteur maximale totale de **140 m**
 - Une puissance maximale unitaire de **2,2 MW**

Par la présente, j'ai également l'honneur de solliciter une dérogation concernant l'échelle des plans réglementaires au 1/500^{ème} conformément à l'article R512-6 du Code de l'Environnement, dont la lecture sera plus aisée qu'au 1/200^{ème}.

Nous vous transmettons un dossier autoportant tenant compte de tous les ajustements demandés par vos services composés de 3 exemplaires sous format papier et d'un exemplaire sous format numérique.

Restant à votre disposition pour tout complément d'information, nous vous prions d'agréer, Madame la Préfète, l'assurance de notre respectueuse considération

**Jean-Claude
BOURRELIER
Président**

VALLEE DE BOVES
Société par Actions Simplifiée au capital de 5 000,00 €
1-5 rue Jean Monnet - 94130 NOGENT-SUR-MARNE
R.C.S. Créteil 833 690 415 00025 - N° TVA Intra : FR74 833 690 415 - APE : 3511Z

VALLEE DE BOVES
Société par Actions Simplifiée au capital de 5 000,00 €
1-5 rue Jean Monnet - 94130 NOGENT-SUR-MARNE
R.C.S. Créteil 833 690 415 00025 - N° TVA Intra : FR74 833 690 415 - APE : 3511Z

LETTRE DE SOUTIEN DE LA SOCIETE NOUVERGIES A VALLEE DE BOVES



Je soussigné, **Jean-Claude BOURRELIER** agissant en qualité de Président de la société **NOUVERGIES**, société au capital de 533 173,00 euros, immatriculée au Registre du Commerce et des Sociétés de CRETEIL sous le numéro 503 511 081 00054 dont le siège social est situé **1-5 rue Jean MONNET 94130 NOGENT-SUR-MARNE**

- Atteste que la société NOUVERGIES dispose de l'ensemble des capacités techniques et financières permettant la réalisation et l'exploitation du projet porté par la société VALLEE DE BOVES ;
- Confirme détenir 100 % des actions de la société VALLEE DE BOVES, porteur du projet éolien de Rotangy, comportant cinq éoliennes et 1 poste de livraison sur la commune de Rotangy ;
- Confirme son engagement de mettre à la disposition de la société VALLEE DE BOVES, l'ensemble de ses capacités financières afin qu'elle puisse honorer les engagements pris dans le cadre de la demande d'autorisation environnementale et couvrir l'ensemble du montant de l'investissement nécessaire à la construction, l'exploitation et le démantèlement du projet de parc éolien de Rotangy ;
- Confirme que cet engagement peut alternativement porter sur :
 - o L'apport d'une partie des fonds propres, à hauteur d'environ 20 % du montant total du financement, destiné à compléter l'emprunt bancaire ou,
 - o L'apport de la totalité du financement nécessaire au projet, à savoir 16 200 000 euros, en cas de difficulté à obtenir un financement bancaire (cf Business Plan Simplifié).
- Confirme, également, en ce qui concerne les capacités techniques :
 - o Son engagement d'assurer, pour le compte de la société VALLEE DE BOVES :
 - La mission d'assistant à la maîtrise d'ouvrage dans le cadre de la sélection du fournisseur des éoliennes, de construction et de la mise en service du projet de Rotangy ;
 - La gestion des contrats de garanties des fournisseurs et de la maîtrise d'oeuvre ;
 - La gestion administrative et la gérance juridique de la société d'exploitation (conseil de surveillance, bilans comptables) ;
 - La gestion de la production et de l'exploitation technique (monitoring, suivi de production) ;
 - La gestion des contrats de maintenance technique (optimisation des mesures d'intervention sur site)

NOUVERGIES
Société Anonyme au capital de 533 173,00 €
1-5 rue Jean Monnet - 94130 NOGENT-SUR-MARNE
R.C.S. Créteil 503 511 081 00054 - N° TVA Intra : FR76 503 511 081 - APE : 7112B

- L'exploitation du parc éolien conformément aux prescriptions réglementaires fixées dans l'arrêté d'autorisation environnementale délivré pour le projet.
- o Que cet engagement inclut la mise à disposition de la société VALLEE DE BOVES de l'ensemble des personnels nécessaires à la réalisation de ces missions.

Fait à Nogent-sur-Marne, le 29/03/22

NOUVERGIES
Société Anonyme au capital de 533 173,00 €
1-5 rue Jean Monnet - 94130 NOGENT-SUR-MARNE
R.C.S. Créteil 503 511 081 00054 - N° TVA Intra : FR76 503 511 081 - APE : 7112B

LETTRE D'ENGAGEMENT DU TURBINIER VESTAS



Nouvergies
5 rue Jean Monnet
94130 Nogent-sur-Marne

Paris, le 7 avril 2022

Objet : lettre d'engagement pour le parc éolien de Vallée de Boves

Madame, Monsieur,

La société Vestas fabrique depuis 35 ans des éoliennes de grande puissance et est présente dans plus de 30 pays.

Notre société a créé en France ces vingt dernières années plus de 600 emplois directs et plusieurs centaines d'emplois indirects, pour la commercialisation, la fabrication et la maintenance de ces éoliennes. Nous travaillons avec près d'une quinzaine de sous-traitants français pour la fourniture de pièces et composants et plus d'une vingtaine de sous-traitants français pour le transport et l'installation de ces éoliennes.

Par la présente, Vestas s'engage à vous proposer une offre pour un contrat de fourniture et d'installation et un contrat de maintenance pour le parc éolien de Vallées de Boves, composé de cinq éoliennes, situé sur la commune de Rotangy dans le département de l'Oise (60).

Le contrat de maintenance sera proposé pour une durée de 20 ans et couvrira les pièces et la main d'œuvre nécessaire à la maintenance préventive et corrective ainsi que la télésurveillance 24h/24 et 7j/7 du parc éolien.

Notre offre inclura, entre autres (liste non exhaustive) :

- Maintenance préventive programmée
- Maintenance curative
- Télésurveillance
- Rédaction de rapports mensuels
- Fourniture des pièces détachées et consommables
- Fournitures des outillages et des équipements nécessaires
- Mises à jour et révisions des documents de référence
- Analyse des rapports de pannes
- Gestion et évacuation des déchets
- Maintenance des cellules
- Maintenance du balisage
- Maintenance du système de surveillance d'usure

Et permettra ainsi au parc éolien de fonctionner de manière optimale

Je vous prie d'agréer, Madame, Monsieur, mes salutations distinguées,

Hugues Faivre
Directeur Général
Vestas France SAS

Cf. Annexes confidentielles n°6, 7, 8 :

- **Lettre d'engagement du turbinier VESTAS**
- **Type certificat VESTAS – V100**
- **Type certificat VESTAS – V110**

Classification: Confidential

CHAPITRE 1. IDENTITE DU DEMANDEUR

1.1 Présentation du demandeur

Demandeur	SAS VALLEE DE BOVES
Forme juridique	Société par actions simplifiée (SAS)
Capital	5 000,00 Euros
Siège social	1 rue Jean Monnet 94130 NOGENT SUR MARNE
Président	Monsieur Jean-Claude BOURRELIER
Activité	La société a pour objet, directement ou indirectement, en France et à l'étranger de promouvoir, concevoir, développer, financer, construire et exploiter des parcs éoliens, et plus généralement toutes installations de production d'énergies renouvelables. Et généralement, toutes opérations financières, commerciales, industrielles, civiles, mobilières et immobilières, pouvant se rattacher, directement ou indirectement, à l'un des objets spécifiés ou concourant à sa réalisation.
N° Registre du Commerce et des Sociétés	833 690 415 R.C.S. Créteil
N° SIREN	833 690 415
N° SIRET	833 690 415 00017
Code APE	3511 Z
Dossier suivi par :	Madame Julia BASTIDE, Country Manager

Tableau 1. Désignation du demandeur

1.1.1 Montage juridique

La société « **SAS Vallée de Boves** » est une filiale de la société NOUVERGIES.



C'est au nom de cette société de projet qu'est faite la Demande d'Autorisation Environnementale au titre des installations classées pour la protection de l'environnement ainsi que toutes les autres autorisations administratives ou réglementaires.

La Demande d'Autorisation Environnementale au titre des Installations Classées pour la protection de l'environnement (ICPE) est présentée par la société « SAS Vallée de Boves », représentée par Monsieur Jean-Claude BOURRELIER, et basée au 1 rue Jean Monnet – 94130 NOGENT SUR MARNE.

Le SAS Vallée de Boves, société de projet est une Société par Actions Simplifiée au capital de 5.000€.

Le SAS Vallée de Boves a pour objet de promouvoir, concevoir, développer, financer, construire et exploiter des installations de production d'énergies renouvelables dans le cadre du développement durable sur la commune de Rotangy dans le département de l'Oise.

Pour remplir cette mission, **Le SAS Vallée de Boves** bénéficie de l'expérience et des moyens mis à sa disposition par sa société mère, la société NOUVERGIES, dont elle est filiale à part entière.

Cf. Annexes confidentielles n°2, 3, 4, 5 :

- **- Extrait K-Bis**
- **- Situation au répertoire SIRENE**
- **- Business plan**
- **- Lettre d'intention bancaire**

1.1.2 Histoire

La société Nouvergies a été fondée en France en 1999 par Jean-Claude BOURRELIER, fondateur des magasins BRICORAMA.

Pionniers dans les domaines de la grande distribution, du bâtiment, de la production d'énergie et de la mobilité douce, Jean-Claude BOURRELIER et sa Famille sont attachés à la réussite de leurs projets et au respect de leurs engagements.

Créatrice de valeur au cœur des territoires, l'ambition première de Jean-Claude BOURRELIER réside dans le développement d'une activité économique génératrice d'emplois comme en témoigne son parcours d'entrepreneur depuis la création de son premier magasin Bricorama.

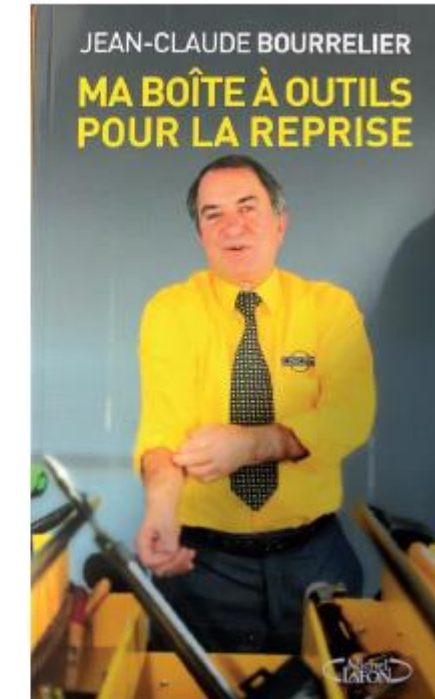
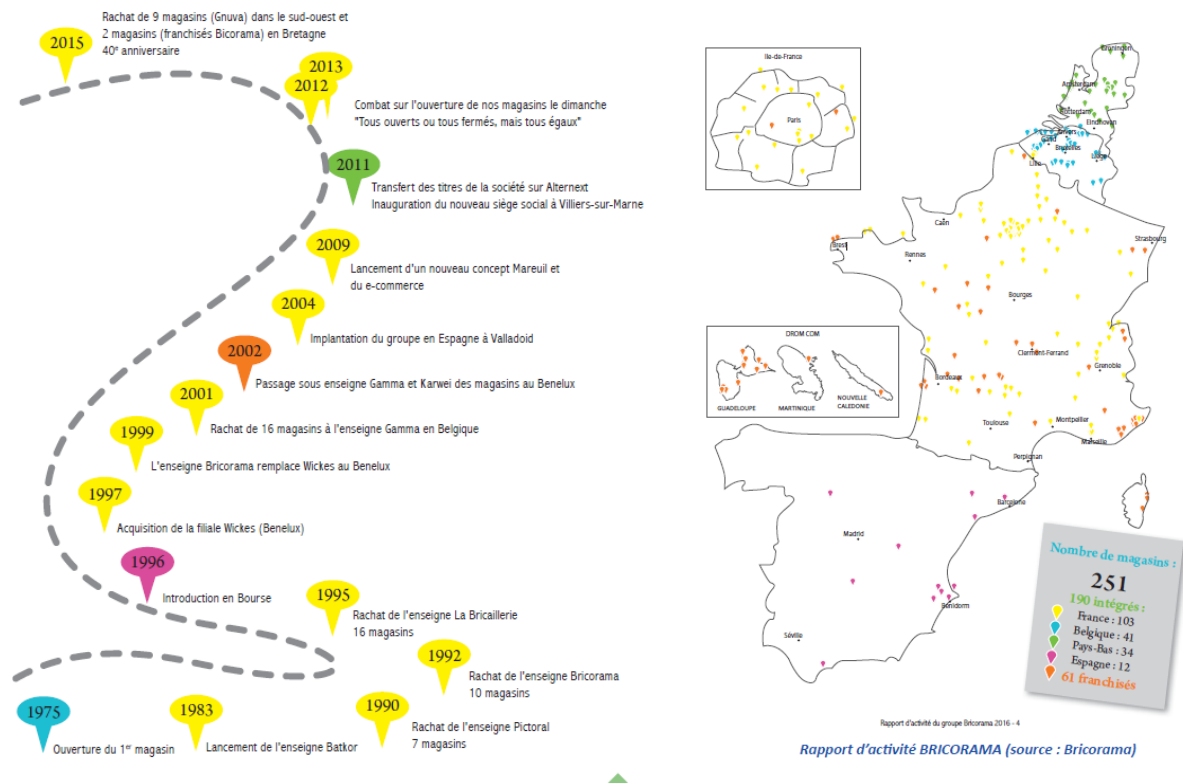
L'entreprise française mobilise son expérience, ses compétences, l'intelligence collective des acteurs du territoire pour garantir une intégration de ses projets et la pérennité de ses activités.

L'aventure Bricorama commence à l'aube des années soixante lorsqu'un jeune apprenti charcutier de la région du Mans, Jean-Claude BOURRELIER «monte » à Paris pour y exercer son métier.

Quelques années plus tard, changement de vocation grâce à un ami, Monsieur Jean-Claude Bourrelier trouve une place de livreur chez Nicolas. Suivront plusieurs autres expériences orientées vers la vente et le bricolage, d'abord au BHV, puis chez AEG Téléfunken et enfin chez Black & Decker. Les réticences de ces dernières à répondre aux attentes de son jeune représentant précipitent les événements.

En 1975, déçu dans ses ambitions et décidé à se mettre à son compte, Jean-Claude BOURRELIER ouvre dans le XIIIème arrondissement, avec un associé, un premier magasin de bricolage.

Ambitieux, déterminé, Jean-Claude BOURRELIER entreprend alors de développer son réseau, ouvrant coup sur coup en région parisienne quatre autres magasins. Au début des années 1980, l'ancien représentant de Black & Decker est à la tête d'un vrai petit groupe que cimentera déjà un certain nombre de valeurs clés.



L'activité bricolage France et Espagne a été cédée début 2018 à un grand groupe spécialisé dans la distribution ainsi que le nom Bricorama. La Holding Familiale Jean- Claude BOURRELIER continue d'exercer au Benelux, Hollande et Pays-Bas avec plus de 75 magasins.

Dans ce respect de l'environnement Monsieur Jean-Claude BOURRELIER est tourné vers l'Homme et son avenir, il créée en 1999 NOUVERGIES

En 2017, Bricorama c'est plus de 251 Magasins en France et en Europe. Les Valeurs partagées du de l'entreprise Familiale sont :

- Entreprendre ensemble, sans attendre.**
- Satisfaire le client par la qualité et l'efficacité.**
- Rechercher et développer les compétences.**
- Savoir responsabiliser, déléguer et contrôler.**
- Travailler en équipe et la polyvalence.**
- Respecter l'environnement.**

Très tôt, sur les conseils d'un partenaire financier, il a créé un pôle immobilier, propriétaire des murs de ses magasins et un pôle exploitation chargé de la gestion de l'activité bricolage.

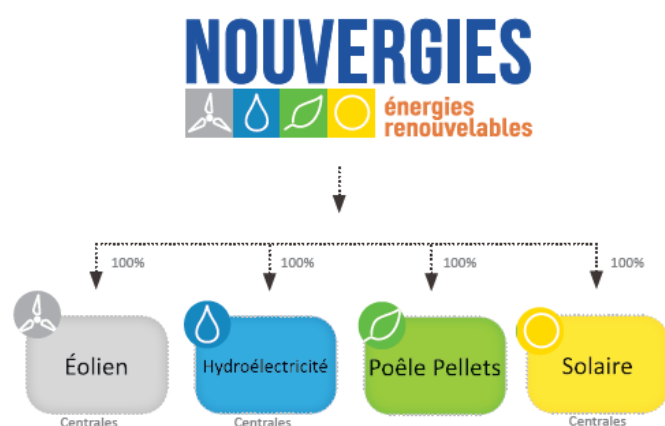
1.2 Présentation de NOUVERGIES

1.2.1 Carte d'identité générale

Nouvergies est née en 1999 de l'idée de connecter les territoires à 4 sources d'énergies locales et renouvelables : l'éolien, le solaire, le bois et l'hydroélectrique, issues des 4 éléments : l'air, le feu, la terre et l'eau.

En 2005, Nouvergies s'investit dans 4 domaines de production d'énergie :

- Le développement et l'exploitation de parcs éoliens,
- L'exploitation de centrales photovoltaïques,
- La fabrication de capteurs solaires thermiques,
- La production de granulés de bois.



Acteur de la production d'énergie verte en France, Nouvergies participe au défi écologique de ce siècle en développant des projets et des solutions de production d'énergie renouvelable qui servent l'Homme et l'Environnement.

Son défi : celui de la transition énergétique, de la transformation de nos territoires et de la protection de notre environnement.

Nouvergies a développé depuis plus de 23 ans d'existence un savoir-faire spécifique dans les énergies renouvelables et le développement durable, en intervenant en plus de l'éolien, dans le développement et la commercialisation de solution Solaire Thermodynamique et la fabrication de pellets de bois.

Depuis 2015, NOUVERGIES s'est lancée dans le développement, l'acquisition et l'exploitation de centrales hydroélectriques.

Ainsi, Nouvergies s'inscrit dans une stratégie d'intégration verticale qui lui permet de disposer d'un mix de production diversifié, équilibré et en cohérence avec les objectifs de la transition énergétique.

Nouvergies fonde son succès sur son expertise technique, l'excellence de sa relation clients, sa compétitivité et sa capacité à innover.

Les équipes de Nouvergies, actuellement une quinzaine de collaborateurs, sont réparties entre :

Son siège : Nogent-sur-Marne (94),

Et les agences

- de Lille (59),
- de Montpellier (34),
- du Jura



La qualité du travail réalisé est révélée par les nombreux témoignages des acteurs de terrain (élus, administrations, propriétaires).

Cette proximité assure une très grande qualité de la concertation en amont de la construction des équipements et une forte réactivité.

Nouvergies est producteur d'électricité d'origine renouvelable (développement des centrales et production d'électricité en éolien/solaire/hydroélectricité).

Site internet : www.nouvergies.com/

1.2.2 Investisseur et constructeur

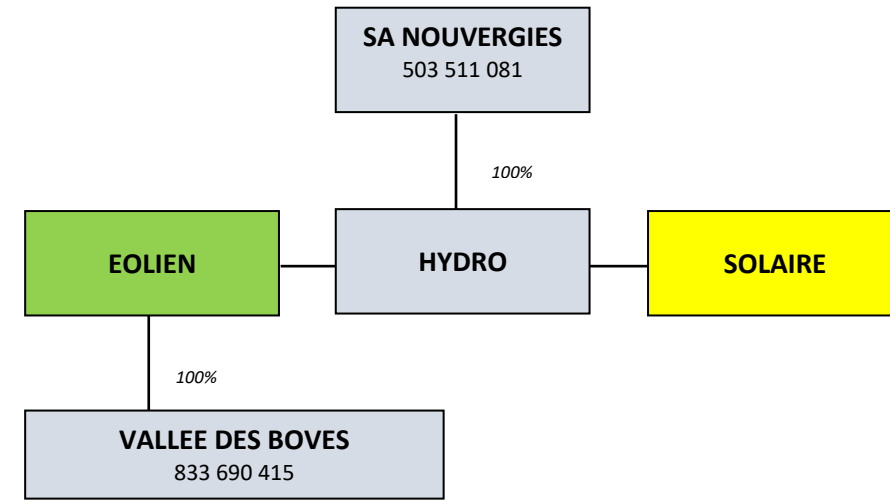
1.2.2.1 Eolien

En 1999, Nouvergies est, un acteur reconnu dans le domaine des énergies renouvelables.

Jean Claude Bourrelier, entrepreneur et autodidacte, participe au premier appel d'offre éolien du programme Eole 2005. Dans le cadre d'une coopération avec le groupe Cegelec.

Il réalise son premier investissement dans le parc Éolien du Goulien composé de 8 éoliennes NegMicon de 750Kw.

La production d'énergie dé-carbonée et la protection de l'environnement sont de nouveaux défis dans lesquels l'entrepreneur ambitionne de se projeter pour les générations futures.



Actionnariat de la société de projet du projet de ROTANGY

Aujourd'hui, Nouvergies est impliqué dans la construction, la gestion et l'exploitation de ces parcs éoliens.

En France, Nouvergies développe 270 MW éoliens, construits ou en cours de construction ; plus de 550 MW sont en cours de développement.

Projets	Région	Nombre d'éoliennes	Type	Puissance totale	Mise en service
FRANCE					
Goulien	Bretagne	8	NegMicon 750 KWh	6 MW	1999
Assigny	Normandie	6	E66-70	12 MW	2006
Trémeheuc	Ille-et-Vilaine	6	V 90	12 MW	2008
Santerre	Hauts de France	4	V 100	8.8 MW	2022
Total éoliennes		22	Total MW	38.8 MW	

Les réalisations Nouvergies

En France, *Nouvergies* propose le développement de parcs publics (lorsque la collectivité a des ressources financières suffisantes), des projets mixtes comme les SEM, des projets à financement privés avec participation des citoyens ou le développement de projets strictement privés.

L'éolien est l'activité historique de Nouvergies, puisqu'en 1999 Monsieur Jean-Claude BOURRELIER participait au développement des premières centrales éoliennes françaises de Bretagne (Goulien).

En 2022, Nouvergies exploite 3 parcs éoliens et dispose d'un portefeuille de projets éoliens en instruction ou en développement qui s'élève à près de 550 MW.



Dans le cadre du projet de Rotangy, la société de projet est la société Vallée de Boves. Cette société de projet est une société par actions simplifiées à associé unique au capital de 5 000,00 €, domiciliée au 1 rue Jean MONNET 94130 NOGENT-SUR-MARNE (voir KBis en Annexe).

1.2.2.2 Solaire

En parallèle à son activité première qu'est l'éolien, Nouvergies s'est ensuite lancée dans le développement de projets solaires, à travers des magasins Bricorama et de son parc immobilier en France, Belgique et Luxembourg, Hollande et Pays-Bas.

En 2020, Nouvergies est propriétaire de plus d'une dizaine de centrales solaires en toiture et trois sont en cours de construction en Belgique. Le portefeuille de projets (toitures et sol) s'élève à plus de 200 MWC
Nouvergies développe trois types d'installations solaires : au sol, en toiture et ombrières.

1.2.2.3 Centrales solaires photovoltaïques au sol

Les centrales solaires au sol sont constituées de tables photovoltaïques installées sur plusieurs hectares et en priorité sur des zones anthropisées (décharges, carrières, friches industrielles, etc.).

Nouvergies met en service ses premières centrales au sol en 2020 et va prochainement exploiter notamment une centrale photovoltaïque au sol dans l'Allier.



1.2.2.4 Toitures photovoltaïques

Nouvergies a démarré ses premières installations solaires en toiture dès 2008 sur le magasin Bricorama de Lisieux avant d'étendre plus largement son déploiement avec les magasins Bricorama.

LISIEUX (14) 

Une Centrale Photovoltaïque de 93.9 kW crête mise en service en octobre 2008

- Sur une surface de toiture de 2 100 m² pour capter et convertir le rayonnement solaire
- Electricité injectée dans le réseau et pouvant alimenter l'équivalent de 30 foyers en électricité

L'ENGAGEMENT DE BRICORAMA DANS LES ENERGIES RENOUVELABLES

Début 2009, avec l'ouverture du magasin de **Juvignac (34)**, le groupe Bricorama a poursuivi son engagement dans la protection de l'environnement.

En octobre 2009, le nouveau magasin de **Mareuil-les-Meaux (77)**, bénéficie d'une toiture photovoltaïque (171 000 kWh/an), d'un chauffe-eau solaire (cf. photos), du recyclage des eaux de pluie pour arrosage de la jardinerie, de l'isolation renforcée et replaquage constant de la chaleur au sol par système de déstratification.

Ouvert en avril 2010, le magasin de **Royan (17)**, est équipé de la même façon.



3 600 m² de toiture 190 kW crête

Les magasins de Juvignac (34), Mareuil-les-Meaux (77) et Royan (17) ont ensuite été équipés de techniques innovantes en matière de panneaux solaires.

L'enseigne Bricorama sous l'impulsion de Monsieur Jean-Claude BOURRELIER déploie l'énergie solaire.

En 2020, deux toitures solaires supplémentaires sur 2 magasins sont exploitées dans les Alpes-de-Haute-Provence.

Ces centrales photovoltaïques en toiture recouvrent des établissements des centres commerciaux, des entrepôts logistiques et des hangars agricoles.

Les panneaux solaires sont installés en toiture et assurent parfois l'étanchéité du bâtiment.



Centrale de Pépin

1.2.2.5 Fabricant de panneaux Thermos Solaires

Précurseur dans le domaine du thermo-solaire, Jean-Claude BOURRELIER a investi très tôt dans l'entreprise TECNISUN pour développer et produire des produits 100% français.

Il s'agissait de capteurs solaires tubulaires, le tout « Made in France ».



Premier producteur français de capteurs solaires thermiques tubulaires, qui offrent des rendements supérieurs à ceux des capteurs plats, dont la surface d'échange est plus faible et qui subissent des pertes lors du transfert énergétique.

L'avantage de la technologie en tubes est de garantir des températures élevées même avec un faible ensoleillement, ce qui rend leur utilisation attractive dans des pays comme la France mais aussi ceux d'Europe centrale et du nord.



1.2.2.6 Les centrales hydroélectriques

Dès 2015, Nouvergies investit durablement sur toute cette chaîne de valeur de la filière hydroélectrique ; du développement à l'exploitation et la maintenance en passant par la construction ou la mise en conformité sur les centrales hydroélectriques avec l'équipement de seuils existant, l'optimisation de centrales et le développement de nouveaux projets.

L'énergie hydraulique est la plus ancienne des énergies renouvelables. Très utilisée en France, elle fournissait en 1960 plus de 56 % de l'électricité. Aujourd'hui, elle reste de très loin la première EnR dans le monde et représente plus de 20 % de la capacité électrique française.

- 7 centrales sont exploitées par Nouvergies,
 1. SAS Contelec
 2. 2 centrales SAS Energie Hydroélectrique Autonome (EHA)
 3. Centrale de Kaplan
 4. SAS Energie de l'Ain Supérieur (EAS)
 5. Centrale de la Berthe (Port Lesney Hydro)
 6. L centrale de Roche sur Loue (Arc et Senans Hydro)
 7. Microcentrale de Chantelauze (société Hydroélectrique de la Dore)
 8. Centrale de l'Aiguillon (Juralina)
- 5 salariés s'occupent de la maintenance 24/24h - 7/7j

La filiale EAS dispose de sa propre équipe de maintenance qui assure la gestion technique et la maintenance des centrales depuis une base technique située à Champagnole en Bourgogne /France Comté.

Nouvergies développe un projet de nouvelle centrale hydroélectrique dans le cadre des mécanismes de soutien proposés par l'Ademe Bourgogne-Franche-Comté et la région afin d'obtenir de nouvelles autorisations.



1.2.3 Actifs en exploitation, autorisés, en instruction et en développement

1.2.3.1 Actifs en exploitation (32,8 MW)

- Assigny (76)

Mise en service : 2006
Modèle d'éolienne ENERCON E66 – 2MW
Nombre : 6
Puissance nominale totale : 12 MW.
Production annuelle : 25 000 000kWh.



- Tremeheuc (35)

Mise en service : 2008
Modèle d'éolienne : VESTAS V90 – 2MW
Nombre : 6
Puissance nominale totale : 12 MW.
Production annuelle : 24 000 000kWh.



- Parc de Vents des Champs-Santerre 2 (80)

Mise en service : 14 février 2022
Modèle d'éolienne VESTAS V100 – 2,2MW
Nombre : 4
Puissance nominale totale : 8,8 MW.

1.2.3.2 Actifs autorisés (46,2 MW)

1. Eoliennes du Paisilier (85) parc cédé

Communes : Pouillé et Saint-Etienne-de-Brillouet
Modèle d'éolienne : Enercon E52 – 800kW
Nombre : 10
Puissance nominale totale : 8 MW.

2. Ferme éolienne des 10 Nesloises (80) parc cédé

Communes : Epéanancourt, Pargny et Morchain
Modèle d'éolienne : Vestas V90 – 2MW
Nombre : 7
Puissance nominale totale : 14 MW.

3. Parc éolien de Brise Picarde (80)

Commune : Lignières-les-Roye / Laboissière-en-Santerre
Modèle d'éolienne : Vestas V100 – 2,2 MW
Nombre : 6
Puissance nominale totale : 13,2 MW.

4. Parc éolien de Moulinet (62)

Commune : Ligny / Westrehem
Modèle d'éolienne : Vestas V100 – 2,2 MW
Nombre : 5
Puissance nominale totale : 11 MW.

5. Parc éolien du Goulien (29) parc cédé

Commune : Goulien
Modèle d'éolienne : Neg Micon NM48/750 – 750 kW
Nombre : 8
Puissance nominale totale : 6 MW.

1.2.3.3 Actifs en instruction (147,8 MW)

1. **Vent des Champs (80)** – Commune de Maucourt – 12 MW

2. **Energie des Pidances (51)** – Commune de Bannes – 28,8 MW

3. **Parc éolien de Brunehaut (62)** - Communes d'Estrée-Blanche et Blessy – 11,75 MW

4. **Parc Eolien de Lingham 2 (62)** Commune de Lingham – 15,25 MW

5. **Ermenonville-La-Grande (28)** – Communauté de communes du Pays de Combray – 12 MW

6. **Parc éolien le Bosquel (80)** – Commune du Bosquel – 12 MW

7. **Parc éolien Canche Ternoise (80)** – Communes de Maisoncelle, Auchy Wamin et Béalencourt – 46,2 MW

CHAPITRE 2. CAPACITES TECHNIQUES ET FINANCIERES

Depuis le 1er mars 2017, la législation des installations classées prévoit : « L'autorisation prend en compte les capacités techniques et financières que le pétitionnaire entend mettre en œuvre, à même de lui permettre de conduire son projet dans le respect des intérêts mentionnés à l'article L. 511-1 et d'être en mesure de satisfaire aux obligations de l'article L. 512-6-1 lors de la cessation d'activité » (nouvel article L 181-27 du Code de l'environnement).

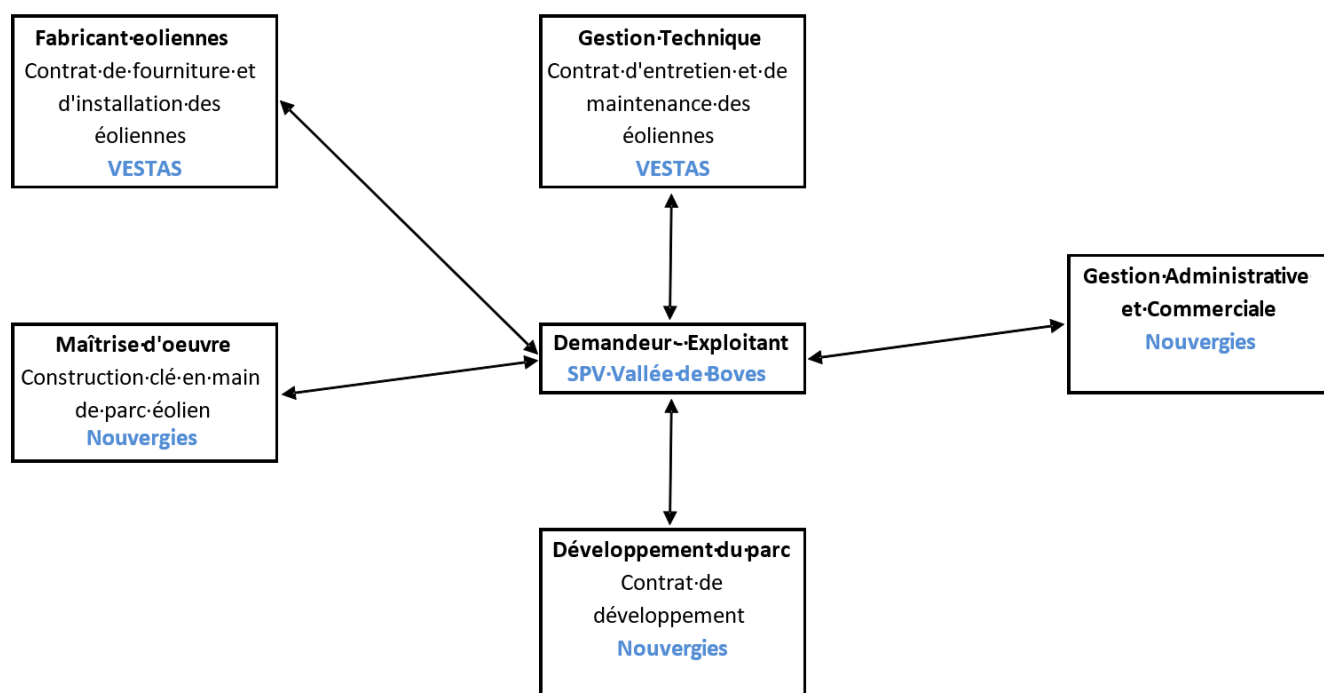
Le demandeur est une société de projet créée spécifiquement pour la mise en place et l'exploitation du parc éolien. Elle ne peut pas démontrer d'expérience ou de référence propres.

En revanche, elle appartient à un groupe présenté ci-dessus qui dispose des capacités techniques et financières suffisantes.

2.1 Capacités techniques

Dans le cadre du présent projet, le demandeur fera réaliser par des tiers toutes les opérations de construction et tout ou partie des prestations nécessaires à l'exploitation du parc éolien.

Les différents contrats du demandeur pour le développement, la construction et les prestations nécessaires à l'exploitation figurent au schéma ci-dessous, commun à la quasi-totalité des projets éoliens :



2.1.1 Capacités techniques de Nouvergies

Nouvergies et la société de projet Vallée de Boves maîtrisent toutes les phases d'un projet éolien, de la prospection de nouveaux sites à l'exploitation des parcs, en passant par la phase de maîtrise d'œuvre du chantier.

L'équipe de Nouvergies est principalement composée d'ingénieurs et techniciens chargés du développement et de la construction de projets d'énergies renouvelables. Nouvergies compte aujourd'hui 15 personnes réparties entre le siège à Nogent-sur-Marne (94), Lille (59), le Jura et Montpellier (34). Pour le projet qui nous concerne, Nouvergies met à disposition, de manière générale, l'ensemble de ses compétences juridiques, de développement au service du bon déroulement des projets jusqu'à leur autorisation et construction.

2.1.2 Développement de projets éoliens

Grâce à une équipe constituée de 15 personnes, Nouvergies développe des projets de parcs éoliens de A à Z, incluant :

- L'identification de sites adaptés,
- Les contacts locaux (élus, propriétaires et exploitants, riverains, administrations, ...),
- La coordination des études d'impact (paysage, milieux naturels, acoustique) en s'attachant les compétences de bureaux d'études reconnus,
- Les études de faisabilité technique (vent, accès, raccordement électrique) et économique,
- Les autorisations administratives (Autorisation Unique, convention de raccordement, contrat d'achat, ...).

▪ Gestion du projet

Le chef de projet assure la coordination de l'ensemble des acteurs impliqués dans le projet. Il est le contact privilégié des élus, des administrations et des bureaux d'études externes comme des experts internes.

Moyens techniques associés : Pack Office, WindPro, ArcGis, véhicule de fonction, appareils photo, GPS

▪ Détermination du potentiel éolien

La société Nouvergies dispose d'un service interne, composé de spécialistes, qui assure l'ensemble des expertises techniques nécessaires à une détermination fiable du gisement éolien d'un site :

- Pré-analyse à partir des données de vent Météo France et des mâts de mesure à proximité ;
- Validation du potentiel éolien du site, grâce à une campagne de mesure de vent sur 24 mois minimum à l'aide d'un mât de mesure de vent (de 50 à 100m de hauteur) installé sur site ;
- Soutien technique pour la détermination du type d'éoliennes le mieux adapté et de l'implantation la plus productive possible en fonction des contraintes locales ;
- Suivi de l'expertise externe nécessaire au financement d'un parc éolien.

Moyens techniques associés : Pack Office, WindPro, Arc Gis, véhicule de service, GPS

▪ Raccordement Électrique

La société Nouvergies dispose d'un spécialiste interne et de prestataires externes spécialisés en raccordement électrique qui sont en mesure d'étudier en amont les capacités de raccordement et, si nécessaire, de renforcement du réseau électrique, cela étant rendu possible grâce à notre expérience, mais également grâce à nos relations régulières avec les gestionnaires de réseau, Enedis et RTE.

Il prend par la suite en charge les demandes administratives nécessaires à l'exploitation d'un parc éolien (PTF, Autorisation Unique, contrat d'achat, ...).

Moyens techniques associés : Pack Office, WindPro

▪ Soutien cartographique – Nogent-sur-Marne (94)

La cartographie est un aspect important du développement de projets. C'est l'outil indispensable d'abord pour l'identification de sites propices au développement de l'éolien, puis pour la communication autour du projet, que ce soit aux élus, aux riverains ou aux administrations.

L'expérience de notre cartographe dans ce domaine nous permet en particulier la réalisation de cartes complètes, mais surtout claires, permettant une meilleure compréhension des enjeux liés à tout projet éolien.

Moyens techniques associés : ArcGis, Adobe Illustrator, Photoshop, WindPro

▪ Conseil juridique – Paris 75

Les évolutions régulières de la législation relative à l'énergie éolienne, particulièrement d'actualité ces deux dernières années, nécessitent une veille juridique permanente.

Nos conseillers nous permettent ainsi d'être informés rapidement de ces évolutions et de leurs conséquences sur nos projets. Ils nous conseillent également à chaque étape de développement du projet dans le but d'obtenir un dossier juridiquement sûr.

Moyens techniques associés : Pack Office

2.1.3 Maîtrise d'œuvre du chantier

De par son expérience et ses ressources, à la fois financières et humaines, Nouvergies a démontré sa capacité à réaliser la construction de parc éoliens de toutes tailles. La construction d'un parc éolien intervient en plusieurs phases. Nouvergies est en mesure de réaliser la maîtrise d'œuvre du chantier, et s'appuiera sur des prestataires spécialisés à chaque étape du chantier.

La réalisation des terrassements ainsi que la réalisation des voiries constitueront la première étape. Ces travaux seront sous traités à un groupe spécialisé tel que Colas, Vinci, Lhotellier ou le groupe Roger Martin.

Ce dernier a notamment adopté une démarche "Développement Durable" reposant sur un système Qualité Sécurité Environnement régulièrement évalué. Cet engagement s'est concrétisé par l'obtention :

- des certificats ISO 9001 Version 2008 ;
- des certificats ISO 14001 version 2004 ;
- de la marque NF Béton Prêt à l'Emploi pour nos centrales à béton ;
- de certificat CE2+ pour la fabrication d'Enrobés Bitumineux (EN13108-1 et 13108-2) ;
- de certificat CE2+ pour la fabrication d'Asphalte Coulé Routier (EN13108-6) ;
- de certificat CE2+ pour la réalisation d'Enduits Superficiels (EN12271) ;
- de certificat CE2+ pour la fabrication de matériaux Bitumineux Coulés à Froid (EN12273) ;
- de certificat CE2+ pour la maîtrise de production des granulats (EN12620/IN1) ;
- de certificat AQP ;

- de certificat traitement de l'amiante pour les activités : ouvrages intérieurs et extérieurs de bâtiment, génie civil et terrains amiantifères.

La réalisation des fondations pourra être effectuée par des sociétés telles que INEO, GTS, Fondasolutions ou bien Roger Martin également. Autant que possible, l'approvisionnement du béton sera prévu de manière locale.

Le raccordement pourra être effectué par Demouselle, Santerne ou Actemium, toutes reconnues dans leur domaine de compétences. Enfin, la réalisation des postes de livraison sera confiée à des sociétés renommées telles que INEO ou Omexom.

Pour ce qui est des tâches liées au transport et au montage des éoliennes, leurs réalisations ne dépendent pas du maître d'œuvre du chantier mais du fournisseur d'éoliennes. Les sous-traitants en charge de ces opérations sont donc évoqués dans la partie réf des capacités techniques et financières.

2.1.4 Opérations d'exploitation

La société Vallée de Boves confiera les activités d'exploitation hors maintenance des aérogénérateurs (c'est-à-dire la gestion administrative et commerciale) à Nouvergies qui exploite déjà les centrales éoliennes, centrales solaires et centrales hydroélectriques de la société.

Les missions comprendront :

- Un reporting mensuel des données enregistrées par le SCADA,
- Un suivi de la production, se composant notamment d'une étude de productible permettant de juger des performances des éoliennes,
- La réalisation et le suivi des mesures compensatoires que le demandeur s'est obligé à réaliser dans le cadre de l'étude d'impact de même que celles imposées par l'arrêté ICPE (exemple: article 12, suivi environnemental),
- L'observation de toute prescription émise par le préfet dans le cadre de l'autorisation (exemple: étude acoustique après la mise en service) puis en cours d'exploitation,
- La gestion commerciale (facturation) de la maintenance des aérogénérateurs
- La gestion des alertes (pannes / arrêt des turbines / alertes SCADA) et le pilotage des interventions de techniciens qui en découlent.
- La gestion des contrats, tels que le contrat téléphonique ou le contrat de « gardiennage » avec une personne sur place gérant les problèmes sur les voiries d'accès, sur les plateformes ou les éventuelles infractions.

2.1.5 Capacités techniques des sous-traitants

Tous les prestataires qui seront responsables de la construction du parc éolien sont tous spécialisés et ont fait leurs preuves dans le secteur de l'éolien.

Ils sont parfaitement au fait des obligations qui incombent :

- À tous les constructeurs en application de la réglementation applicable, notamment en matière de protection de la sécurité et de la santé,
- Plus spécialement aux constructeurs et exploitants de parcs éoliens en application de « l'arrêté ICPE » (Arrêté du 26 août 2011 relatif aux installations de production d'électricité utilisant l'énergie mécanique du vent au sein d'une installation soumise à autorisation au titre de la rubrique 2980 de la législation des installations classées pour la protection de l'environnement).

Et ils s'engagent, par le contrat conclu avec le demandeur, à les respecter.

À titre d'exemple, on ajoutera qu'en application de l'article 17 de l'arrêté ICPE, le personnel responsable du fonctionnement de l'installation sera compétent et disposera d'une formation portant sur les risques présentés par l'installation, ainsi que sur les moyens mis en œuvre pour les éviter. Il connaîtra les procédures à suivre en cas d'urgence et procédera à des exercices d'entraînement, le cas échéant, en lien avec les services de secours.

L'ensemble des sous-traitants qui sont ou seront mandatés dans le cadre des différentes phases du projet (conception, construction et exploitation) sont des références dans leur domaine respectif d'intervention et/ou s'appuient sur une expérience significative dans l'activité éolienne.

Le demandeur se charge de vérifier des bonnes capacités techniques et financières de ceux-ci afin de s'assurer d'une réalisation conforme des missions sous-traitées, et ce dans des conditions adéquates.

2.1.6 Fourniture des éoliennes

Le contrat de fourniture des éoliennes, entre la société Vallée de Boves et la société Vestas, de même que les contrats de construction ne se concluant qu'après l'obtention des autorisations, le demandeur n'est pas en mesure de les fournir au jour du dépôt de la présente demande. Une lettre de bonne collaboration entre la société Nouvergies et Vestas est annexé au dossier (cf. Lettre d'engagement du turbinier VESTAS, p8).

Le fournisseur d'éolienne est également en charge du transport des machines et de leur montage sur site.

Ici aussi, le transport sera réalisé par une société spécialisée. Le volume et le poids des mâts et des pâles des éoliennes nécessitent un transport exceptionnel. Les sociétés susceptibles de réaliser ce genre de transport sont peu nombreuses et se composent (sans que la liste ne soit exhaustive) de : STEX, TER LINDEN, GUTMANN, ALTEAD AUGIZEAU ...

Quel que soit le transporteur retenu, tous prendront sous leur responsabilité civile le dédommagement du matériel durant le transport.

Pour le montage des éoliennes, le fournisseur des éoliennes s'appuiera sur un grutier parmi lesquels on peut citer (sans que la liste ne soit exhaustive) : DUFOUR, TER LINDEN, MEDIACO, STEIL, SARENS ...

2.1.7 Opérations de maintenance des aérogénérateurs

Les opérations de maintenance des aérogénérateurs seront confiées au fabricant qui conçoit, fabrique, installe et assure la maintenance des machines.

Au moment de l'achat des éoliennes par l'exploitant du parc éolien des Hayettes, en plus d'un contrat de fourniture, un contrat de maintenance d'une durée de 20 ans sera conclu. Ce contrat garantit la pérennité et la sécurité de l'installation ainsi qu'un niveau de disponibilité des éoliennes. La durée de ce contrat ainsi que la disponibilité des éoliennes garantie par le fournisseur assurent à l'exploitant du parc éolien la maîtrise des coûts d'exploitation.

Depuis la maintenance jusqu'aux prestations relatives à la sécurité, en passant par le maintien en état et les réparations, tous les risques de fonctionnement sont couverts par un seul contrat.

Dans le cas du parc éolien de Rotangy, le fabricant des éoliennes sera soit la société Vestas.

Le pétitionnaire peut ici justifier des capacités techniques et financières de ses co-contractants.

Vestas et ses 29 000 salariés offrent au monde des solutions d'énergie durable pour un avenir prospère.

En 20 années de présence sur le territoire, c'est :

- +6GW d'installées
- +2650 éoliennes installées
- +50% de part de marché en 2021
- +660m€ de CA en 2020.

Avec plus de 145 GW d'éoliennes installées dans 85 pays, les solutions énergétiques durables ont déjà évité l'émission de 1,5 milliard de tonnes³ de CO₂ dans l'atmosphère et contribué à un système énergétique plus durable

En France, l'équipe de Vestas France est constituée de plus de 620 collaborateurs expérimentés dont plus de 390 agents et techniciens travaillant tant au niveau opérationnel (Field Operation manager, team leader, technicien, trainer, etc.) qu'au niveau du siège à La Défense (account management, material management, technical operation, etc.) pour exploiter au mieux les projets afin de garantir une production optimisée dans les meilleures conditions de sécurité possible.

Vestas Maintenance c'est :

- **14** centres de maintenance fin 2022,
- **17** centres de maintenance d'ici fin 2024,
- **1** centre de formation techniques et **2** entrepôts nationaux

Pour s’assurer des interventions rapides, les techniciens de Vestas sont basés dans un centre de maintenance situé à proximité du site d’implantation, pour Rotangy Amiens ou Péronne. Ils ont par ailleurs accès à l’ensemble des documents techniques des éoliennes et peuvent également accéder aux éoliennes à distance via un système de contrôle et d'acquisition de données (SCADA).

En Hauts-de-France, c’est l’antenne d’Amiens qui interviendra dans le cadre du projet éolien de Rotangy.

Au T1 2022, l’équipe est composée de 35 personnes employées localement réalisant la maintenance de +300MW (données Vestas 02/2022).

Avant la mise en service industrielle, l’exploitant réalisera des essais permettant de s’assurer du fonctionnement correct de l’ensemble des équipements. Ces essais comprennent :

- Un arrêt,
- Un arrêt d'urgence,
- Un arrêt depuis un régime de survitesse ou une simulation de ce régime.

Outre les dispositifs de sécurités intégrés aux éoliennes, les opérations de maintenance préventive suivantes contribueront à réduire le risque : Une première inspection prévue entre 500 et 1500 heures de fonctionnement (Maintenance de type 1), une maintenance annuelle (Maintenance de type 3) qui reprend l’ensemble des vérifications de la maintenance de type 1 plus des maintenances additionnelles, et une maintenance des 5 ans (Maintenance de type 4). Une liste indicative (les maintenances étant susceptibles d’évoluer) de ces tâches est présentée ci-après :

Type de Maintenance	Composants	Opération
Maintenance type 1: Réalisée suite à la mise en service, entre 500 et 1500 heures de fonctionnement	Pâles	Nettoyage intérieur des pâles
		Inspection des tous les écrous des pâles pour vérification du couple de serrage
		Inspection des écrous du rotor
	Girouette	Inspection des écrous
		Protection contre la corrosion
	Moyeu	Inspection des écrous
	Système de gestion de l'inclinaison des pâles (pitch control)	Inspection du câblage
		Inspection des prises de connexion
		Vérification des éléments élastomères du pitch et des batteries
		Inspection des roues dentées
		Vérification de la lubrification des pinions
	Charpente machine	Changement de l'huile de la boîte de vitesse du système de gestion du pitch
		Inspection des écrous
	Yaw (système de rotation de la nacelle autour de l'axe vertical)	Vérification de la limite de rotation du système
		Vérification de la lubrification des pinions
		Protection contre la corrosion
		Changement de l'huile de la boîte de vitesse du système

	Vérification des freins du système pour recherche de fuite
	Vérification de l'usure et nettoyage des disques de frein
Coffret du Yaw	Inspection des écrous
	Inspection des connexions électriques
Boîte de vitesse	Vérification du niveau d'huile
	Prélèvement d'un échantillon d'huile pour analyse
	Vérification du système de refroidissement de l'huile
	Remplacement du filtre à huile
Système de freinage des pâles	Vérification des capteurs
	Vérification du disque de freinage pour désaxage
	Nettoyage des freins
Génératrice	Protection contre la corrosion
	Vérification du système de lubrification automatique
	Vérification de l'alignement de la génératrice
Système de refroidissement de la génératrice	Vérification des connexions des câbles de puissance
	Protection contre la corrosion
	Vérification de la pression dans le système de refroidissement
Système hydraulique	Prélèvement d'un échantillon d'huile pour analyse
	Remplacement du filtre haute pression
	Remplacement du filtre de retour
	Vérification du niveau d'huile
	Tests de fuites
Transformateur	Protection contre la corrosion
	Inspection des écrous du coffret
Nacelle	Inspection des connexions électriques
	Inspection visuelle de l'extérieur
	Vérification des lumières
Toit	Test d'allumage d'urgence des lumières
	Inspection de l'échangeur thermique
	Vérification du système de mesure du vent
Mât	Vérification des capteurs de glace
	Vérification de l'échelle
	Vérification de l'ascenseur de service
Intérieur mât	Vérification de la porte
	Vider le réservoir de condensation
	Inspection des câbles de puissance
Refroidisseur du transformateur	Réalisation d'un test fonctionnel de coupure de circuit avec le bouton test
	Vérification de l'échangeur thermique

Type de Maintenance	Composants	Opération
Maintenance type 3 : Maintenance Annuelle Principale	Système de gestion de l'inclinaison des pâles (pitch control)	Inspection fonctionnelle des échangeurs de chaleur
		Vérification des paramètres du transformateur
		Vérification du niveau d'huile de la boîte de vitesse
		Relevé de la consommation en lubrifiant du système
		Maintenance du système de lubrification automatique et changement des collecteurs de graisse
	Charpente machine	Vider le collecteur de graisse
	Yaw (système de rotation de la nacelle autour de l'axe vertical)	Test de la limite de rotation du système
		Vérification du niveau d'huile dans la boîte de vitesse
	Coffret du Yaw	Réalisation d'un test fonctionnel du système de climatisation et des ventilateurs de chauffage
	Système de freinage des pâles	Vérification des capteurs de freinage
	Génératrice	Vider les collecteurs de graisse
		Remplacer les filtres à air de la génératrice
	Transformateur	Réalisation d'un test fonctionnel des ventilateurs de chauffage
		Remplacer les filtres à air
	Toit	Réaliser un test fonctionnel des signaux lumineux
	Mât	Inspection visuelle de l'extérieur
		Vérification de la corrosion et des déformations
	Intérieur mât	Réalisation d'un test fonctionnel du système de climatisation et des ventilateurs de chauffage
	Refroidisseur du transformateur	Vérification de la densité du liquide de refroidissement
		Vérification de la pression avant charge dans le réservoir d'expansion

Type de Maintenance	Composants	Opération
Maintenance type 4 : Maintenance après 5 ans	Système de gestion de l'inclinaison des pâles (pitch control)	Changement des ventilateurs des transformateurs
		Vérifier et si nécessaire changer les freins moteurs du système
	Charpente machine	Remplacer les joints V-rings de l'arbre
	Yaw (système de rotation de la nacelle autour de l'axe vertical)	Remplacer les freins moteurs du système
	Génératrice	Mesurer la résistance d'isolation à 20°C pour un courant de 1000 V DC
		Réaliser un test des conducteurs PE
	Système de refroidissement de la génératrice	Changement du liquide de refroidissement
	Système hydraulique	Remplacer les tuyaux destinés au transport des huiles
	Refroidisseur du transformateur	Changement du liquide de refroidissement

Source des tableaux : VESTAS

Vestas

Les Régions Vestas France

Organisation des centres de maintenance Vestas :

Un quadrillage régionale afin de s'assurer une présence Vestas au plus près de vos parcs.
 Chaque region est gérée par un centre de maintenance associé à un entrepôt de pièces courantes.
 La responsabilité du centre est confié à un Area Manager en relation avec un planificateur et des Leaders techniciens. Depuis le centre de maintenance, Ils apportent un support journalier aux équipes sur le terrain.

Quelques chiffres :

- Salariés Vestas France : +620 personnes
- Agents et techniciens Vestas France : +390 personnes
- +100 recrutements en 2021/+100 recrutements planifiés en 2022.
- 14 centres de maintenance en fin 2022
- 17 centres de maintenance d'ici fin 2024
- 1 Centre de formation technique et 2 entrepôts nationaux
- 20 années de présence sur le territoire avec +6 GW installés, +2650 Éoliennes installées
- +50% de part de marché en 2021
- + 660 m€ de chiffres d'affaires en 2020

Contact :
 Pour toute question commercial ou technique votre premier contact sera votre Customer Support (CS)

Un centre de maintenance par region;
 Entrepôts et équipes techniques répartis sur le territoire national pour intervenir au plus vite sur les machines;
 Création d'un nouveau centre de maintenance en 2022 situé à Lussac les Chateaux (Vienne).

Wind. It means the world to us

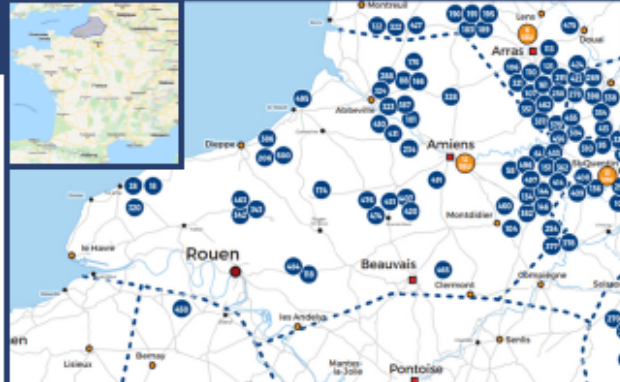
Classification: Restricted

Vestas

Région SOMME

La region en quelques chiffres :

- MegaWatt en maintenance : +300 MW
- taux de disponibilité moyen : 98,6 %
- Nombre d'emplois locaux : +35 personnes (Données au : 02/2022)



Adresse de la SSU :
 80080 Amiens

Adresse du/des Drop off :
 80080 Amiens + 76270 Neufchâtel en Bray

Noms et contacts des dispatcher:

Florent Boutin | fonbu@vestas.com | +33 7 88 85 51 04

Zineb Hajji | zhaia@vestas.com | +33 7 85 24 43 04

Différentes technologies Vestas:
 V80- V136 (+ un parc Gamesa)
 45 min de route entre le centre de maintenance et le parc le plus éloigné.
 Creation de drop off prévu courant 2022

Wind. It means the world to us

Classification: Restricted

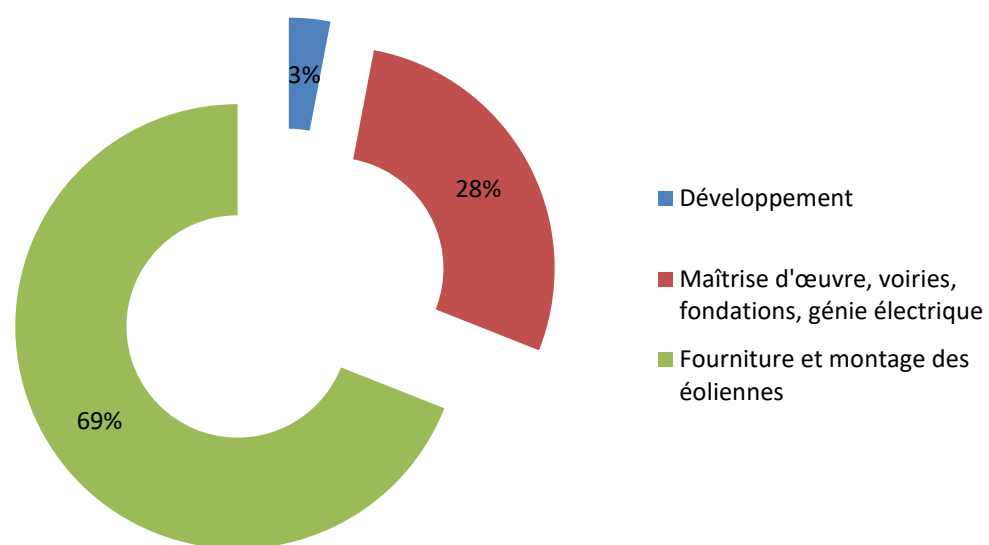
2.2 Capacités financières

2.2.1 Description de l'économie du projet de Rotangy

■ Investissements :

De manière classique, le coût au MW installé du projet éolien de Rotangy est d'environ 1,47 millions d'euros.

À titre indicatif, voici une répartition type des coûts d'investissement :



Répartition type des coûts d'investissement

L'investissement total correspondant au parc de 5 éoliennes d'une puissance totale de 11 MW est d'environ 16,2 millions d'euros.

Classiquement le financement des projets éoliens nécessite le recours aux prêts bancaires. Certaines banques ont une expérience de financement par dette en infrastructure ou dans le domaine énergétique.

La mobilisation des prêts bancaires nécessitera un apport en fonds propres d'environ 20%.

Les actionnaires de la société de projet devront ainsi réunir 20% des 16,2 millions d'euros soit environ 3,25 millions d'euros.

■ Dette bancaire :

La quasi-totalité des projets éoliens fait l'objet d'un financement de projet. Ce type de financement est un financement sans recours, basé sur la seule rentabilité du projet. La banque qui accorde le prêt considère ainsi que les flux de trésorerie futurs sont suffisamment sûrs pour rembourser l'emprunt en dehors de toute garantie

fournie par les actionnaires du projet. Or ce type de financement de projet n'est possible que si la société emprunteuse n'a pas d'activités extérieures au projet. Une société ad hoc est donc créée pour chaque projet éolien. Cette société de projet n'a généralement pas de personnel mais est en relation contractuelle avec les entreprises qui assureront l'exploitation et la maintenance du parc. Cette société ne peut donc démontrer d'expérience ou de références indépendamment de la société qui porte le projet et donc de ses actionnaires.

■ Chiffre d'affaires :

Le chiffre d'affaires du projet, qui sera en relation avec le gisement de vent du site, est estimé à 1,5 millions d'euros par an.

Concernant le tarif, la société de projet postulera à l'appel d'offre pour la vente de l'électricité produite.

■ Charges d'exploitation :

De manière simplifiée, les charges de fonctionnement du parc correspondent à 30% du chiffre d'affaires.

Le business plan réalisé dans le cadre du montage financier du projet figure en Annexe.

■ Assurance :

La société Vallée de Boves souscrira, entre autres, un contrat d'assurance garantissant la responsabilité civile qu'il peut encourir dans le cadre de son activité en cas de dommages causés aux tiers résultant d'atteintes à l'environnement de nature accidentelle ou graduelle.

Les garanties seront accordées dans la limite de 5 000 000 euros, par sinistre et par année d'assurance, pour l'ensemble des dommages corporels, matériels et immatériels confondus.

L'assurance prend effet dès l'acquisition des terrains et prend fin le jour de la réception-livraison des ouvrages pour ce qui est de l'assurance RC Maître d'ouvrage.

Concernant l'assurance RC en tant qu'exploitant, elle prend effet dès réception définitive de l'installation d'éoliennes ou au plus tôt dès la mise en service du contrat de production et de vente de l'énergie auprès d'EDF.

2.2.2 Capacités financières

La société de projet *Vallée de Boves* a été créée en 2017 spécifiquement pour le projet éolien de Rotangy. Les capacités financières détaillées ci-après sont celles de leurs actionnaires. Le KBis de Vallée de Boves est annexé au dossier (cf. Annexes confidentielles : annexe n°2).

2.2.2.1 Nouvergies

Année	Chiffre d'affaires consolidé
2017	2 517 000 €
2018	9 165 198 €
2019	2 382 701 €
2020	3 077 981 €
2021	1 366 017 €
2022	1 529 283 €
2023	6 827 599 €

Compte de résultat – Nouvergies

2.3 Garanties financières

2.3.1 Garanties financières initiales

A la mise en service de l'installation, le pétitionnaire aura garanti le démantèlement auprès d'un organisme financier, selon la réglementation en vigueur, soit **80 000 € par éolienne (soit 400 000 € pour les 5 éoliennes)** et constituera en parallèle, au fil de l'exploitation, des provisions ou réserves suffisantes pour réaliser les opérations de démantèlement. Les garanties financières seront fournies sous forme de l'engagement écrit d'un établissement de crédit ou d'une entreprise d'assurance (acte de cautionnement).

Le document attestant la constitution des garanties financières sera établi en fonction des prescriptions réglementaires, et sera fourni lors du dépôt de la déclaration de début d'exploitation.

2.3.2 Calcul du montant initial de la garantie financière

L'annexe 1 de l'arrêté du 26 août 2011 relatif aux installations de production d'électricité utilisant l'énergie mécanique du vent au sein d'une installation soumise à autorisation au titre de la rubrique 2980 de la législation des ICPE, modifié par les arrêtés du 10 décembre 2021 et du 11 juillet 2023, permet de calculer le montant initial des garanties financières relatives au démantèlement et à la remise en état du site, selon la formule connue suivante :

$$\begin{aligned}M &= N \times Cu \\M &= 5 \times 80\,000 \\M &= 400\,000 \text{ €}\end{aligned}$$

Où :

N est le nombre d'aérogénérateurs, et

Cu est le coût unitaire forfaitaire correspondant au démantèlement d'une unité, à la remise en état des terrains, à l'élimination ou à la valorisation des déchets générés. Ce coût unitaire est fixé selon la formule suivante :

$$\begin{aligned}Cu &= 75\,000 + 25\,000 \times (P-2) \\Cu &= 75\,000 + 25\,000 \times (2,2 - 2) \\Cu &= 80\,000 \text{ €}\end{aligned}$$

Où P est la puissance nominale d'une éolienne (2,2 MW)

2.3.3 Actualisation des garanties financières

L'annexe 2 de l'arrêté du 26 août 2011 modifié intègre la valeur de l'indice TP01 ($Index_n$) et le taux de TVA en vigueur le jour de la validation des demandes d'autorisation d'exploiter. Ces éléments ne seront connus avec précision qu'à la suite de la décision favorable du Préfet.

L'exploitant de la CPENR réactualisera tous les cinq ans le montant des garanties financières, par application de la formule mentionnée dans l'arrêté du 26 août 2011 modifié :

$$M_n = M \times \left(\frac{Index_n}{Index_0} \times \frac{1 + TVA}{1 + TVA_0} \right)$$

Où :

M_n est le montant exigible à l'année n

M, le montant initial

$Index_n$, l'indice TP01 en vigueur à la date d'actualisation du montant de la garantie

$Index_0$, l'indice TP01 en vigueur au 1^{er} janvier 2011 fixé à 102.1807 calculé sur la base 20

TVA, taux de la taxe sur la valeur ajoutée applicable aux travaux de construction à la date d'actualisation de la garantie

TVA_0 , taux de la taxe sur la valeur ajoutée au 1^{er} janvier 2011 soit 19.6 %

2.4 Lettre de confirmation du Président Jean-Claude Bourrelrier



Je soussigné, **Jean-Claude BOURRELIER** agissant en qualité de Président de la société **NOUVERGIES**, société au capital de 533 173,00 euros, immatriculée au Registre du Commerce et des Sociétés de CRETEIL sous le numéro 503 511 081 00054 dont le siège social est situé **1-5 rue Jean MONNET 94130 NOGENT-SUR-MARNE**

- Atteste que la société NOUVERGIES dispose de l'ensemble des capacités techniques et financières permettant la réalisation et l'exploitation du projet porté par la société VALLEE DE BOVES ;
- Confirme détenir 100 % des actions de la société VALLEE DE BOVES, porteur du projet éolien de Rotangy, comportant cinq éoliennes et 1 poste de livraison sur la commune de Rotangy ;
- Confirme son engagement de mettre à la disposition de la société VALLEE DE BOVES, l'ensemble de ses capacités financières afin qu'elle puisse honorer les engagements pris dans le cadre de la demande d'autorisation environnementale et couvrir l'ensemble du montant de l'investissement nécessaire à la construction, l'exploitation et le démantèlement du projet de parc éolien de Rotangy ;
- Confirme que cet engagement peut alternativement porter sur :
 - o L'apport d'une partie des fonds propres, à hauteur d'environ 20 % du montant total du financement, destiné à compléter l'emprunt bancaire ou,
 - o L'apport de la totalité du financement nécessaire au projet, à savoir 16 200 000 euros, en cas de difficulté à obtenir un financement bancaire (cf Business Plan Simplifié).
- Confirme, également, en ce qui concerne les capacités techniques :
 - o Son engagement d'assurer, pour le compte de la société VALLEE DE BOVES :
 - La mission d'assistant à la maîtrise d'ouvrage dans le cadre de la sélection du fournisseur des éoliennes, de construction et de la mise en service du projet de Rotangy ;
 - La gestion des contrats de garanties des fournisseurs et de la maîtrise d'œuvre ;
 - La gestion administrative et la gérance juridique de la société d'exploitation (conseil de surveillance, bilans comptables) ;
 - La gestion de la production et de l'exploitation technique (monitoring, suivi de production) ;
 - La gestion des contrats de maintenance technique (optimisation des mesures d'intervention sur site)

NOUVERGIES
Société Anonyme au capital de 533 173,00 €
1-5 rue Jean Monnet - 94130 NOGENT-SUR-MARNE
R.C.S. Créteil 503 511 081 00054 - N° TVA Intra : FR76 503 511 081 - APE : 7112B

- L'exploitation du parc éolien conformément aux prescriptions réglementaires fixées dans l'arrêté d'autorisation environnementale délivré pour le projet.
- o Que cet engagement inclut la mise à disposition de la société VALLEE DE BOVES de l'ensemble des personnels nécessaires à la réalisation de ces missions.

Fait à Nogent-sur-Marne, le 29/03/22

A handwritten signature in blue ink, appearing to be "JC Bourrelrier", is written over a faint circular stamp.

NOUVERGIES
Société Anonyme au capital de 533 173,00 €
1-5 rue Jean Monnet - 94130 NOGENT-SUR-MARNE
R.C.S. Créteil 503 511 081 00054 - N° TVA Intra : FR76 503 511 081 - APE : 7112B

2.5 Conditions de démantèlement et de remise en état du site

Les opérations de démantèlement et de remise en état du site sont actuellement réglementées par l'arrêté du 26 août 2011 modifié relatif aux installations de production d'électricité utilisant l'énergie mécanique du vent au sein d'une installation soumise à autorisation au titre de la rubrique 2980 de la législation des ICPE.

La SAS Vallée de Boves s'engage à respecter les modalités de remise en état des terrains en fin d'exploitation selon la réglementation en vigueur. Ces arrêtés prévoient ainsi les modalités suivantes :

- L'excavation de la totalité des fondations et le remplacement par des terres de caractéristiques comparables aux terres en place à proximité de l'installation sauf si une étude adressée au préfet démontre que le bilan environnemental du décaissement total est plus défavorable. Dans ce cas ; le décaissement s'opère :
 - o sur une profondeur minimale de 2 m dans les terrains à usage forestier au titre du document d'urbanisme opposable ;
 - o sur une profondeur minimale de 1 m dans les autres cas.
- La remise en état qui consiste à décaisser les aires de grutage et les chemins d'accès sur une profondeur de 40 cm et remplacer par des terres de caractéristiques comparables aux terres à proximité de l'installation, sauf souhait contraire du propriétaire de la parcelle.
- Le démantèlement des installations de production d'électricité, des postes de livraison ainsi que les câbles dans un rayon de 10 mètres autour des aérogénérateurs et des postes de livraison.

Le maire de la commune, compétent en matière d'urbanisme, ainsi que les propriétaires fonciers des parcelles concernées ont été avisés de ces conditions de remise en état du site, conformément à l'article L.512-6-1 du Code de l'Environnement.

Le cas échéant pour les terrains dont la commune de Rotangy est propriétaire, le conseil municipal a donné pouvoir à M. le maire pour signer les documents nécessaires dans le cadre strict de la réalisation du parc éolien, ou des études à réaliser.

La SAS Vallée de Boves respectera les conditions particulières de démantèlement et de remise en état du site présentes dans les conditions réglementaires en vigueur au moment du démantèlement dont il se doit d'être garant, notamment celles de l'arrêté précité.

Notons par ailleurs que l'arrêté du 26 août 2011 modifié précise que « les déchets de démolition et de démantèlement sont réutilisés, recyclés, valorisés, ou à défaut éliminés dans les filières dûment autorisées à cet effet.

Au 1^{er} juillet 2022, au minimum, 35 % de la masse des rotors doivent être réutilisés ou recyclés et

- *au minimum 90 % de la masse totale des aérogénérateurs démantelés, fondations incluses doivent être réutilisés ou recyclés lorsque la totalité des fondations sont excavées, ou*
- *85 % lorsque l'excavation des fondations fait l'objet d'une dérogation prévue par le I [de l'article 29].*

Les aérogénérateurs dont le dossier d'autorisation complet est déposé après les dates suivantes ainsi que les aérogénérateurs mis en service après cette même date dans le cadre d'une modification notable d'une installation existante, doivent avoir au minimum :

- *après le 1^{er} janvier 2024, 95 % de leur masse totale, tout ou partie des fondations incluses, réutilisable ou recyclable ;*
- *après le 1^{er} janvier 2023, 45 % de la masse de leur rotor réutilisable ou recyclable ;*
- *après le 1^{er} janvier 2025, 55 % de la masse de leur rotor réutilisable ou recyclable »*

L'éolienne étant principalement composée d'acier et de cuivre, le recyclage sera techniquement simple et maîtrisé. Pour les pales et la nacelle, composées de fibre de verre et de résine (mêmes matériaux que dans l'industrie navale), plusieurs techniques de recyclage existent déjà (pyrolyse permettant la valorisation énergétique et la récupération des fibres, réutilisation pour la réalisation de plastiques automobiles par exemple, utilisation en cimenterie, suivant la réglementation en vigueur). Le béton contenu dans le mât pour les modèles avec tour hybride, ou dans la fondation, est réutilisé après concassage et criblage pour être transformé en granulats. Il peut ensuite servir à construire des routes, des parkings ou autres aménagements.

2.6 Destination des déchets

Sont identifiés, dans un premier temps, les différents types de déchets puis dans un second temps leurs destinations une fois que l'éolienne sera démontée.

Les éoliennes sont essentiellement composées de fibres de verre et d'acier. En réalité la composition d'une éolienne est plus complexe et d'autres composants interviennent tel le cuivre ou l'aluminium.

Les paragraphes suivants analysent les différents matériaux récupérables et /ou valorisables d'une éolienne.

2.6.1 Identification des types de déchets

2.6.1.1 Les pales

Le poids des trois pales peut varier entre 20 et 30 tonnes selon le modèle. Ils sont constitués de composites de résine, de fibres de verre et de carbone. Ces matériaux pourront être broyés pour faciliter le recyclage.

2.6.1.2 La nacelle

Le poids total de la nacelle peut varier entre 60 et 100 tonnes selon le modèle. Différents matériaux composent ces éléments : de la ferraille d'acier, de cuivre et différents composites de résine et de fibre de verre. Ces matériaux sont facilement recyclables.

2.6.1.3 Le mât

Le poids du mât est principalement fonction de sa hauteur. Il peut varier entre 200 et 350 tonnes selon le modèle. Le mât est principalement composé d'acier qui est facilement recyclable.

Avant d'être démontées, les éoliennes en fin d'activité du parc sont débranchées et vidées de tous leurs équipements internes (transformateur, tableau HT avec organes de coupure, armoire BT de puissance, coffret fibre optique). Les différents éléments constituant l'éolienne sont réutilisés, recyclés ou mis en décharge en fonction des filières existantes pour chaque type de matériaux.

2.6.1.4 Le transformateur et les installations de distribution électrique

Chacun de ces éléments sera récupéré et évacué conformément à l'ordonnance sur les déchets électroniques.

2.6.1.5 La fondation

Dans le cas présent, les sols étant à l'origine occupés par des cultures, la restitution des terrains doit se faire en ce sens. La réglementation prévoit l'excavation de la totalité des fondations et le remplacement par des terres de caractéristiques comparables aux terres en place à proximité de l'installation. La réglementation prévoit également le retrait des câblages enterrés sur une distance au moins égale à 10 m autour de chaque fondation.

2.6.2 Identification des voies de recyclage et/ou de valorisation

Avant d'être démontées, les éoliennes en fin d'activité du parc sont débranchées et vidées de tous leurs équipements internes (transformateur, tableau HT avec organes de coupure, armoire BT de puissance, coffret fibre optique). Les différents éléments constituant l'éolienne sont réutilisés, recyclés ou mis en décharge en fonction des filières existantes pour chaque type de matériaux.

Une éolienne est principalement composée des matériaux suivants : cuivre, fer, acier, aluminium, plastique, zinc, fibre de verre et béton (pour les fondations et le mât).

Le porteur de projet précise que dans une étude réalisée par un bureau d'étude danois (Danish Elsam Engineering 2004), il apparaît que 98 % du poids des éléments constituant l'éolienne sont recyclables en bonne et due forme. Il existe déjà des filières adaptées au recyclage des matériaux usuels tels que le cuivre, le fer ou l'acier.

2.6.2.1 La fibre de verre

Actuellement, ces matériaux sont, en majorité, mis en décharge avec un coût en forte augmentation et une menace d'interdiction d'enfouissement pour les déchets considérés comme non « ultimes ». Mais des groupes de recherche ont orienté leurs études sur la valorisation de ces matériaux. Un certain nombre de solutions sont aujourd'hui à l'étude :

- la voie thermique et thermo-chimique permettant par exemple des co-combustions en cimenterie ou la création de revêtement routier ;
- la création de nouveaux matériaux. Ainsi, un nouveau matériau à base de polypropylène recyclé et de broyats de déchets composites a été développé par Plastic Omnium pour la fabrication de pièces automobiles, en mélange avec de la matière vierge. L'entreprise MCR développe également de nouveaux produits contenant une forte proportion de matière recyclée (60%). Ces nouveaux matériaux présentent une forte résistance aux impacts et aux rayures et peuvent notamment trouver des applications dans le secteur du bâtiment et des sanitaires.

2.6.2.2 Cas particulier des pales

Le recyclage des pales d'éoliennes est actuellement l'un des principaux axes de développement du recyclage des éoliennes. En effet, celles-ci sont principalement composées de fibres de verre, encore difficilement recyclables, bien que de nombreux acteurs se positionnent déjà sur le marché.

La solution la plus utilisée actuellement est l'incinération des pales (avec pour avantage de récupérer la chaleur produite), suivi de l'enfouissement des déchets résiduels dans des centres d'enfouissement pour des déchets industriels non dangereux de classe II. Toutefois, une nouvelle technique mise au point en 2017 offre une première alternative de recyclage : en fin de vie, les pales d'éoliennes sont découpées finement puis mélangées à d'autres matériaux afin de former de l'ecopolycrète, matière utilisable dans d'autres domaines, tels que la fabrication de plaques d'égouts ou de panneaux pour les bâtiments.

En amont, la fabrication de la fibre de verre s'inscrit dans un processus industriel de recyclage. Owens Corning, le plus grand fabricant de fibre de verre au monde, réutilise 40 % de verre usagé dans la production de ce matériau.

Deux autres solutions de recyclage ont également été expérimentées aux Pays-Bas, où des pales d'éoliennes ont été transformées afin de créer un parc de jeu pour enfants ainsi que des sièges publics ergonomiques.

2.6.2.3 L'acier

Mélange de fer et de coke (charbon) chauffé à près de 1 600°C dans des hauts-fourneaux, l'acier est préparé pour ses multiples applications en fils, bobines et barres. Ainsi on estime que pour une tonne d'acier recyclé, 1 tonne de minerai de fer est économisée.

L'acier se recycle à 100 % et à l'infini.

2.6.2.4 Le cuivre

Le cuivre est le métal le plus recyclé au monde. En effet, il participe à la composition des éléments de haute-technologie (ordinateurs, téléphones portables, ...). En 2006, le coût d'une tonne de cuivre a progressé de plus de 75 %. 35 % des besoins mondiaux sont aujourd'hui assurés par le recyclage de déchets contenant du cuivre (robinetterie, appareils ménagers, matériel informatique et électronique...). Cette part atteint même 45% en Europe, selon International Copper Study Group (ICSG). Ce métal est recyclé et réutilisé facilement sans aucune perte de qualité ni de performance, explique le Centre d'Information du Cuivre. Il n'existe en effet aucune différence entre le métal recyclé et le métal issu de l'extraction minière.

2.6.2.5 L'aluminium

Comme l'acier, l'aluminium se recycle à 100 %. Une fois récupéré, il est chauffé et sert ensuite à fabriquer des pièces moulées pour des carters de moteurs de voitures, de tondeuses ou de perceuses, des lampadaires, ...

CHAPITRE 3. DESCRIPTION DU PROJET

3.1 Cadre réglementaire

Le présent dossier de Demande d'Autorisation Environnementale est établi conformément à la législation en vigueur (rappel : il s'agit ici d'une demande de compléments pour un dossier déposé en 2018) sur les Installations Classées pour la Protection de l'Environnement (ICPE) en particulier :

- La loi n° 76-663 du 19 juillet 1976 modifiée,
- Le Code de l'Environnement – Partie législative (JO du 21/09/2000) / Annexe à l'ordonnance n°2000-914 du 18 septembre 2000,
- Le décret n° 2011-984 du 23 août 2011 modifiant la nomenclature des installations classées en inscrivant les éoliennes terrestres au régime des Installations Classées pour la Protection de l'Environnement (ICPE),
- Le décret n° 2011-985 du 23 août 2011 pris pour l'application de l'article L. 553-3 du Code de l'Environnement définissant les garanties financières nécessaires à la mise en service d'une installation d'éoliennes et des modalités de remise en état d'un site après exploitation,
- L'arrêté du 26 août 2011 relatif aux installations de production d'électricité utilisant l'énergie mécanique du vent au sein d'une installation soumise à autorisation au titre de la rubrique 2980 de la législation des Installations Classées pour la Protection de l'Environnement,
- L'arrêté du 26 août 2011 relatif à la remise en état et à la constitution des garanties financières pour les installations de production d'électricité utilisant l'énergie mécanique du vent,
- L'arrêté du 6 novembre 2014 modifiant l'arrêté du 26 août 2011 relatif aux installations de production d'électricité utilisant l'énergie mécanique du vent au sein d'une installation soumise à autorisation au titre de la rubrique 2980 de la législation des Installations Classées pour la Protection de l'Environnement et l'arrêté du 26 août 2011 relatif à la remise en état et à la constitution des garanties financières pour les installations de production d'électricité utilisant l'énergie mécanique du vent,
- Le décret n° 2014-450 du 2 mai 2014 relatif à l'expérimentation d'une autorisation unique en matière d'installations classées pour la protection de l'environnement,
- La loi n° 2015-992 du 17 août 2015 relative à la transition énergétique pour la croissance verte,
- Le décret n°2016-1110 du 11 août 2016 relatif à la modification des règles applicables à l'évaluation environnementale des projets, plans et programmes JORD n°1089 du 14 août 2016,
- Le décret du 31 août 2016 relatif à l'étude préalable et aux mesures de compensation prévues à l'article L. 112-1-3 du code rural et de la pêche maritime,
- Le décret n° 2017-81 du 26 janvier 2017 relatif à l'autorisation environnementale,
- Le décret n° 2017-82 du 26 janvier 2017 relatif à l'autorisation environnementale,
- Le décret n° 2018-797 du 18 septembre 2018 relatif au dossier de demande d'autorisation environnementale.

Auteur(s) du dossier de Demande d'Autorisation Environnementale : BUREAU D'ÉTUDES AUDDICÉ ENVIRONNEMENT

- François DELSIGNE : Ingénieur environnement – Chef de projets – DAE.

Co-auteurs des dossiers réglementaires

Les co-auteurs du dossier d'étude d'impact sont présentés au § « Equipe projet » du dossier d'étude d'impact (Cf. Cahier n°3).

Le projet technique est détaillé au chapitre 2 de l'étude d'impact fournie dans le cahier n° 3, et il convient de s'y reporter pour plus détails. Le tableau suivant en résume les principales caractéristiques, et la carte qui suit présente la localisation des différentes composantes du projet.

Programme arrêté pour le parc	<ul style="list-style-type: none"> - Implantation de 5 éoliennes de 135 m ou 140 m de hauteur maximale (selon modèle : V100 ou V110) hors-tout, sur un plateau agricole - 85 m de hauteur du Moyeu, 110 m (V110) ou 100 m (V100) de diamètre de rotor - Éoliennes certifiées par un organisme indépendant - Implantation sur des parcelles agricoles privées
Caractéristiques quantitatives	<ul style="list-style-type: none"> - Puissance unitaire d'une éolienne : 2,2 MW - Puissance du parc : 11 MW - Production annuelle estimée de 30,57 GWh
Plateformes des éoliennes	<ul style="list-style-type: none"> - Une plateforme de levage par éolienne d'une surface unitaire minimale d'environ 1 500 m² - Plateformes et chemins d'accès conservés en phase exploitation (permettant le changement éventuel d'éléments d'éoliennes)
Poste de livraison – Câblage	<ul style="list-style-type: none"> - 1 poste de livraison - Les câbles de liaisons inter-éoliennes, éoliennes – postes de livraison, postes de livraison - poste source seront enterrés
Chantier	<ul style="list-style-type: none"> - Chantier d'une durée cumulée estimée à 6 à 10 mois jusqu'à la mise en service
Exploitation du parc	<ul style="list-style-type: none"> - Installations gérées par le personnel de NOUVERGIES qui contrôlera les engagements contractuels (suivi production, mises en conformité selon la réglementation) - Les opérations de maintenance seront réalisées par le constructeur VESTAS - Fonctionnement optimal des éoliennes grâce aux automates en place dans chacune d'elles - Opérations d'entretien et de maintenance assurées par une société sous-traitante habilitée et optimisées grâce au système de télésurveillance sur chacune des machines (24h/24, 365 j/an) - Certification des machines par un organisme de qualification externe - Vérification générale périodique des installations par un bureau de contrôle certifié pendant toute la phase d'exploitation
Montant de l'investissement total	16,2 M€

Tableau 2. Fiche technique du projet éolien SAS Vallée de Boves (62)

3.2.2 Localisation géo référencée

Les coordonnées géographiques des 5 éoliennes (E) et du poste de livraison (PDL) sont les suivantes :

N°	WGS 84		Lambert 93 (en m)		Altitude du terrain naturel (en m NGF)	Altitude en bout de pale V100 (en m NGF)	Altitude en bout de pale V110 (en m NGF)
	Latitude N	Longitude E	X	Y			
E1	N 49°34'05.74"	E 002°04'22.53"	632 908	6 941 395	160,28	290,28	300,28
E2	N 49°34'12.85"	E 002°04'30.42"	633 069	6 941 613	163,7	293,7	303,7
E3	N 49°34'06.96"	E 002°04'55.15"	633 564	6 941 411	166,56	296,56	306,56
E4	N 49°34'18.27"	E 002°05'13.14"	633 925	6 941 421	161,7	291,7	301,7
E5	N 49°34'17.06"	E 002°04'55.59"	633 577	6 941 774	169,87	299,87	309,0
PDL	N 49°57'14.04"	E 002°07'79.33"	633 274	6 941 740	166,1	-	-

Tableau 3. Coordonnées des éoliennes et du poste de livraison

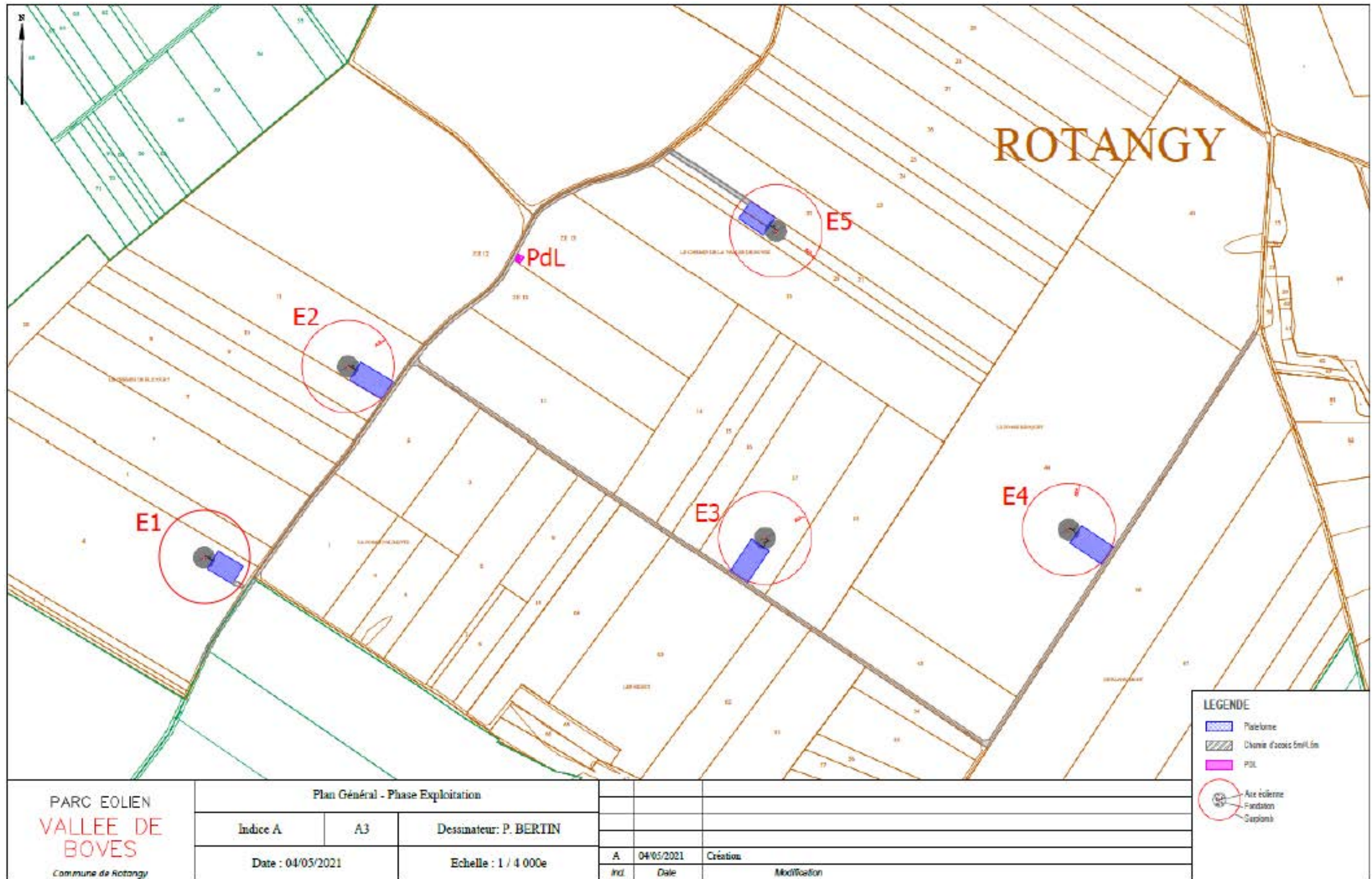
3.2.3 Localisation(s) cadastrale(s)

SAS VALLÉE DE BOVES		
Eolienne	Commune	Parcelles cadastrales (massif)
E1	Rotangy	ZH4
E2	Rotangy	ZH11
E3	Rotangy	ZE17
E4	Rotangy	ZE44
E5	Rotangy	ZE20-ZE21
Poste de Livraison	Rotangy	ZE13

Tableau 4. Tableau récapitulatif de propriétés

L'implantation de chaque éolienne et du poste de livraison sont précisés sur le plan en page suivante.

Par ailleurs, l'article R 215-6 alinéa 7 du Code de l'environnement stipule que « doivent être jointes à chaque exemplaire de la demande, dans le cas d'une installation à implanter sur un site nouveau, l'avis du propriétaire, s'il n'est pas le demandeur, ainsi que celui du maire ou du président de l'établissement public de coopération intercommunale compétent en matière d'urbanisme, sur l'état dans lequel devra être remis le site lors de l'arrêt définitif de l'installation ». Les avis relatifs aux conditions de démantèlement des propriétaires des parcelles concernées par l'implantation des éoliennes et des maires sont joints au dossier de demande d'autorisation environnementale (cf. cahier n°6).



3.3 Conformité du projet

3.3.1 Conformité avec les documents d'urbanisme

L'article 3 de l'arrêté du 26 août 2011 relatif aux installations de production d'électricité utilisant l'énergie mécanique du vent, modifié par la loi sur la transition énergétique et la croissance verte (LTECV), impose une distance minimale de 500 m entre les éoliennes et les habitations et les zones constructibles à vocation d'habitat.

Document d'urbanisme

✓ **ROTANGY** : PLU (approuvé en octobre 2012) ;

Les éoliennes et le(s) poste(s) de livraison se situent en zone agricole : (A) sur la commune de Rotangy.

Aucune habitation, ni zone à vocation d'habitat n'est concernée par le périmètre de 500 mètres de protection réglementaire (cartes ci-après).

Aucune restriction n'est identifiée à ce jour au niveau des règles d'urbanisme, qui sont donc compatibles avec le projet éolien SAS Vallée de Boves.

Conclusion générale

L'installation est implantée de telle sorte que les éoliennes sont situées au-delà de la distance minimale de 500 m de toute habitation et zone urbanisable définies dans les documents d'urbanisme en vigueur.

NB : L'analyse de la conformité complète du Projet avec les documents d'urbanisme est réalisée dans l'étude d'impact.

3.3.2 Conformité au regard des règles d'implantation de l'arrêté ministériel

La section 2 « Implantation » de l'arrêté du 26 août 2011 fixe des critères, notamment des distances d'éloignement, que l'implantation d'un parc éolien doit respecter au regard de différents enjeux. Le tableau suivant présente les éléments permettant d'apprécier la situation du projet face à ces enjeux.

Enjeux		Distance minimale à respecter	Conformité	Précisions
Constructions Art. 3	Habitations ou zones destinées à l'habitation	500 m	Conforme	Cf. étude d'impact § 5.1
	Installation nucléaire ICPE type SEVESO	300 m	Conforme	Cf. étude d'impact § 5.6
Météo France (ARAMIS)	Bande de fréquence C	20 km	Conforme	Cf. étude d'impact § 5.5
	Bande de fréquence S	30 km		
	Bande de fréquence X	10 km		
Radars Art. 4	Aviation civile	Radar primaire	Conforme	Cf. étude d'impact § 5.5
		Radar secondaire		
		VOR		
Des ports	Portuaire	20 km	Conforme	La ZIP est située à plus de 20 km des côtes
	Centre régional de surveillance et de sauvetage	10 km		
Equipements militaires Art.4	Zone aérienne de défense	Sans objet. Demande écrite à formuler	Conforme	Cf. étude d'impact § 5.5
Effet stroboscopique Art. 5	Etude d'ombre projetée démontrant un impact inférieur à 30 h/an et 1/2h/jour sur bâtiment à usage de bureaux	Si projet à moins de 250 m d'un bâtiment à usage de bureau	Non concerné	Cf. étude d'impact § 5.2
Champ magnétique Art. 6	Exposition des habitations à un champ magnétique (CM) inférieur à 100µT à 50-60 Hz	-		Cf. étude d'impact § 5.2

Tableau 5. Situation du projet éolien face aux enjeux d'implantation

3.4 Description des installations

Le projet de parc éolien SAS Vallée de Boves comporte 5 éoliennes et 1 postes de livraison.

3.4.1 Nature et volume des activités

Le SAS Vallée de Boves porte sur la création d'une installation composée de 5 éoliennes de puissance unitaire de 2,2 MW et de hauteur maximale de 135 ou 140 m. La puissance totale installée sera donc de 11 MW. Les éoliennes seront raccordées à 1 poste de livraison électrique placés sur la parcelle cadastrale ZE13.

En prenant l'hypothèse d'une puissance installée de 11 MW, la production annuelle attendue serait de l'ordre de 30,57 millions de kWh. La durée de vie prévisionnelle de l'installation est de 30 ans.

Le parc s'étendra sur le plateau et sur une emprise actuellement vouée à l'agriculture. Le dossier technique détaille largement l'ensemble des caractéristiques de l'installation et il convient de s'y reporter pour plus de détails.

L'activité de la société SAS VALLÉE DE BOVES est l'exploitation d'un parc de production d'électricité à partir d'une énergie renouvelable.

Les caractéristiques (nature et volume des activités) du projet sont présentées dans le tableau suivant.

Modèle éolienne	VESTAS V110	VESTAS V100
Puissance (MW)	2,2 MW	2,2 MW
Hauteur moyeu (m)	85 m	85 m
Hauteur totale en bout de pale (m)	140 m	135 m
Diamètre maximum à la base du mât (m)	3,65 m	3,65 m
Longueur pale (m)	54 m	49 m
Corde de la pale (m)	3,607 m	3,93 m
Diamètre rotor (m)	110 m	100 m

Tableau 6. Modèles d'éoliennes et caractéristiques

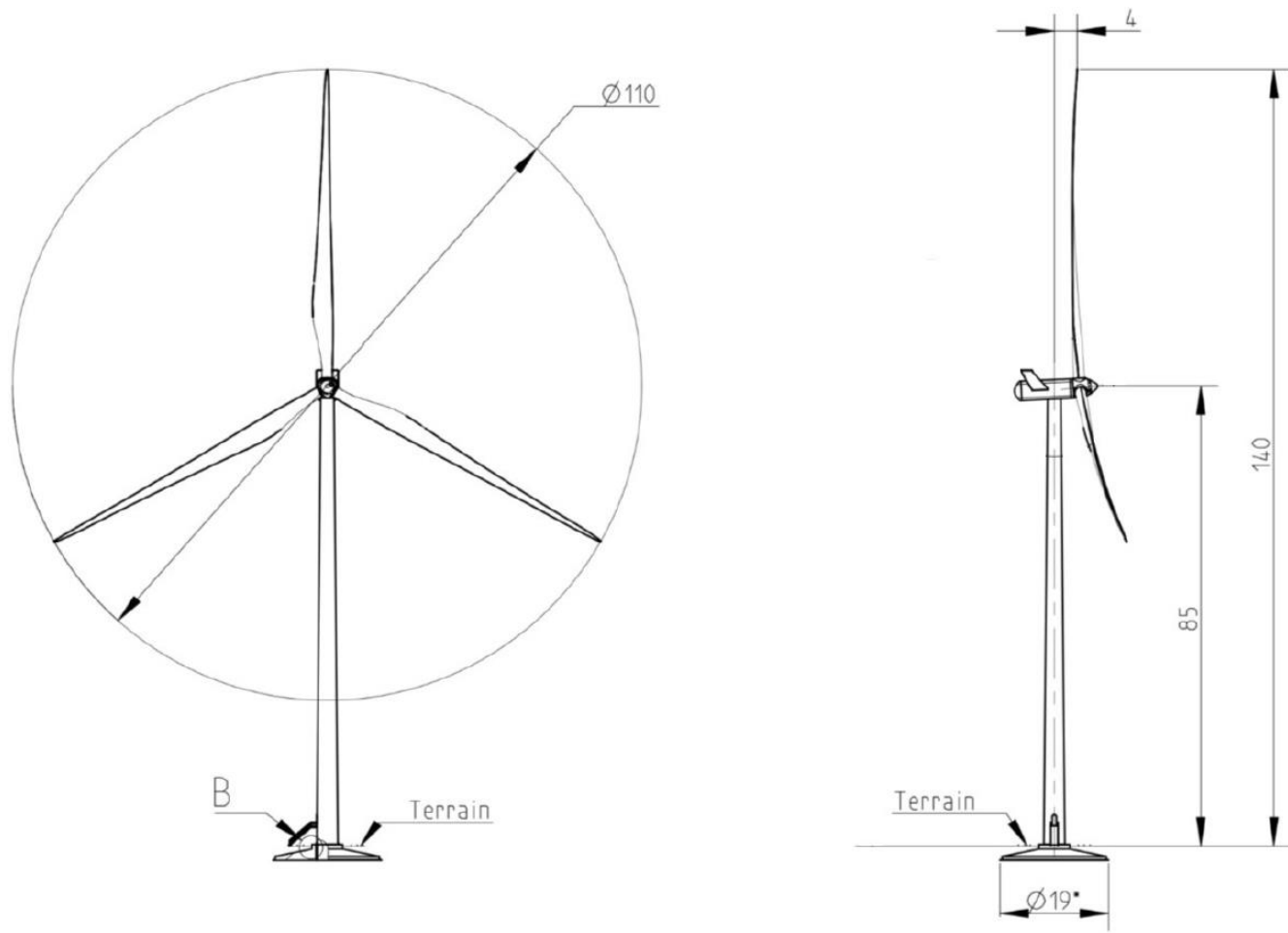
3.4.2 Présentation des installations envisagées

3.4.2.1 Les éoliennes

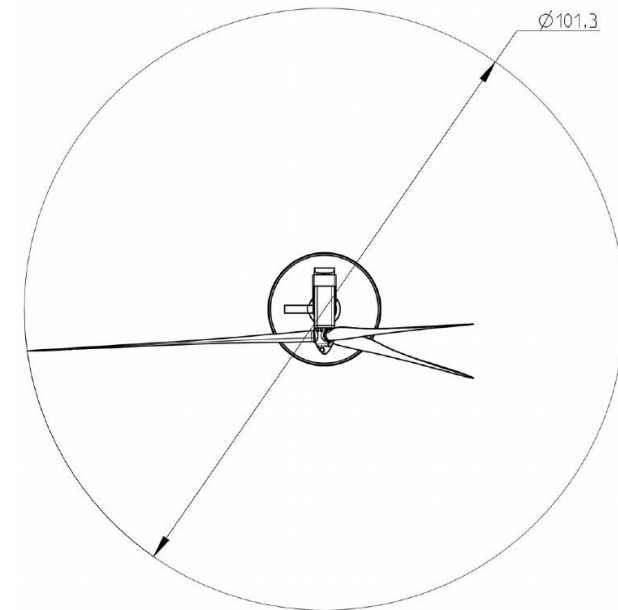
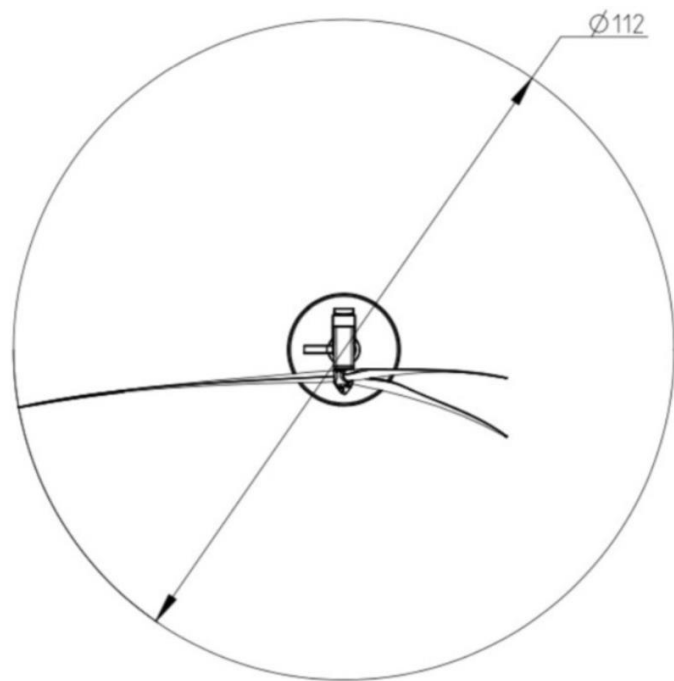
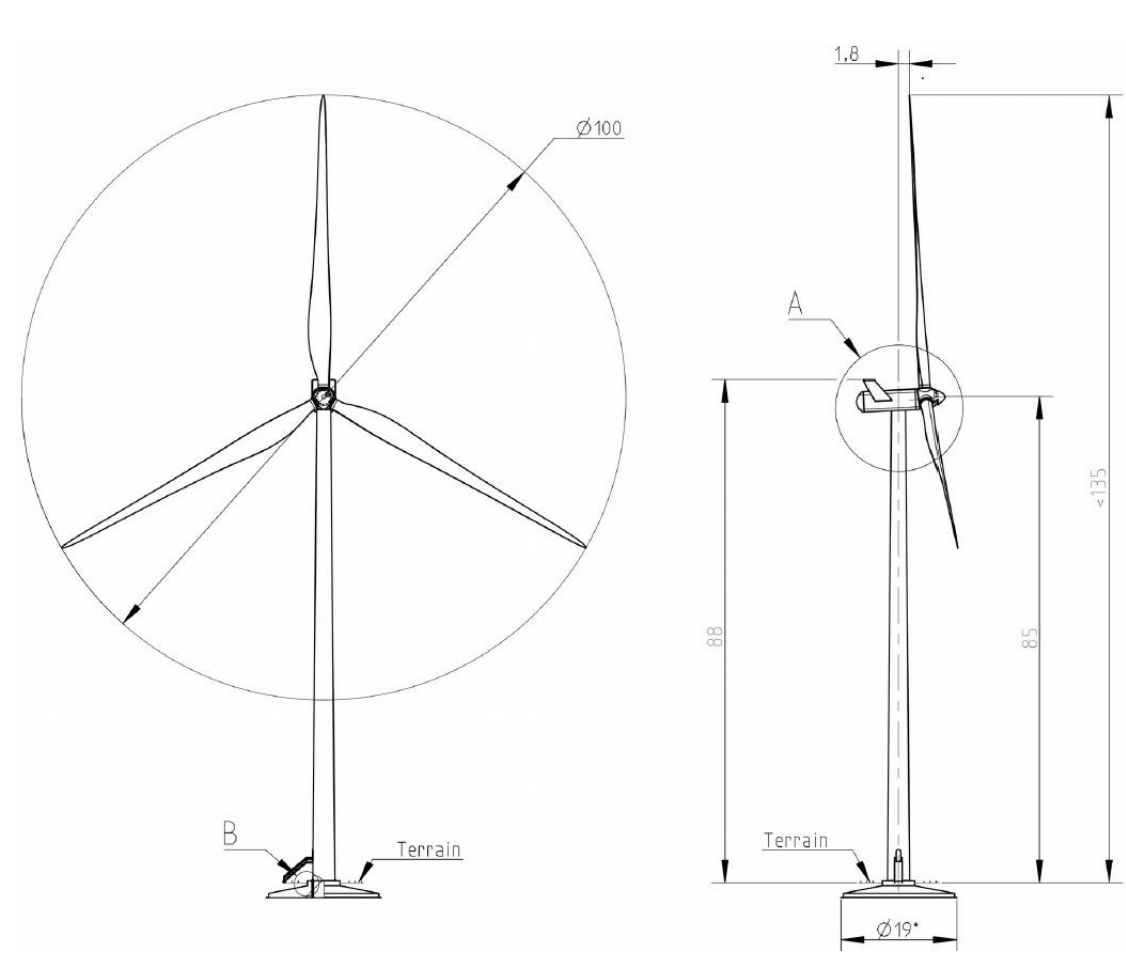
Une éolienne est composée de :

- trois pales (blades) réunies au moyeu (hub) = rotor ;
- une nacelle supportant le rotor, dans laquelle se trouvent des éléments techniques indispensables à la création d'électricité (multiplicateur (gearbox), génératrice (generator), ...);
- un mât (tower) maintenant la nacelle et le rotor ;
- une fondation assurant l'ancrage de l'ensemble (semelle enfouie entre 3 et 5 mètres sous terre).

Plan des façades (VESTAS – V110)



Plan des façades (VESTAS – V100)



Au vu de la configuration du site du projet de la SAS Vallée de Boves, le choix s'est porté sur des éoliennes de puissance unitaire de 2,2 MW. Le projet, à ce stade d'avancement, n'a pas encore arrêté le modèle d'éolienne. Le choix se portera sur l'un des deux modèles suivants :

- L'éolienne V110-2,2 MW du constructeur VESTAS, ou ;
- L'éolienne V100-2,2 MW du constructeur VESTAS.

Les éoliennes retenues dans le cadre du projet, auront une hauteur maximale de 135 m (V100) ou 140 m (V110) de haut et un rotor maximal de 100 m (V100) ou 110 m (V110) de diamètre.

Les simulations d'impact acoustique ont été réalisées en envisageant ce type de machines.

L'analyse des effets paysagers en particulier a été réalisée avec le modèle d'éolienne : à savoir la VESTAS V110, avec un moyeu de 85 m et une hauteur totale de 140 m.

3.4.2.2 Fonctionnement d'une éolienne

C'est la force du vent qui entraîne la rotation des pales, entraînant avec elles la rotation d'un arbre moteur dont la vitesse est amplifiée grâce à un multiplicateur. L'électricité est produite à partir d'une génératrice.

Concrètement, une éolienne fonctionne dès lors que la vitesse du vent est suffisante pour entraîner la rotation des pales. Plus la vitesse du vent est importante, plus l'éolienne délivrera de l'électricité (jusqu'à atteindre le seuil de production maximum).

Dès que la vitesse du vent atteint la vitesse de démarrage (~ 3 m/s), un automate, informé par un capteur de vent, commande aux moteurs d'orientation de placer l'éolienne face au vent. Lorsque la vitesse du vent est suffisante, l'éolienne peut être couplée au réseau électrique.

La génératrice délivre alors un courant électrique alternatif à la tension de 400 à 690 volts, dont l'intensité varie en fonction de la vitesse du vent. Ainsi, lorsque cette dernière croît, la portance s'exerçant sur le rotor s'accroît et la puissance délivrée par la génératrice augmente.

Quand la vitesse du vent atteint ~ 10-15 m/s, l'éolienne fournit sa puissance maximale. Cette dernière est maintenue constante grâce à une réduction progressive de la portance des pales. Un système hydraulique régule la portance en modifiant l'inclinaison des pales par pivotement sur leurs roulements (chaque pale tourne sur elle-même). En cas de vent fort, le rotor est arrêté automatiquement et maintenu en position fixe.

Le frein principal de l'aérogénérateur est de type aérodynamique par la mise en drapeau des pales. Le système de changement de pas étant indépendant pour chacune des pales, cela permet de disposer d'un système de sécurité en cas de défaillance de l'une d'elles.

3.4.2.3 Poste(s) de livraison et raccordement

L'électricité produite au niveau de chaque nacelle sera transformée en 20 000 volts par un transformateur, puis dirigée vers le poste de livraison. Ils figurent sur les plans consultables dans les cahiers n°3 à 5.

Le raccordement des éoliennes entre elles et aux postes de livraison, ainsi que la jonction au réseau extérieur depuis le poste de livraison vers le poste source seront réalisés en souterrain.

Le raccordement s'effectuera par un câble 20 000 volts enterré à une profondeur minimale de 80 cm de profondeur rejoignant le poste source en longeant les voiries.

3.4.2.4 Chemins d'accès et aires des éoliennes

Afin de permettre l'accessibilité au site pour l'assemblage et l'entretien des éoliennes, un certain nombre de voiries sera créé ou renforcé selon les besoins. A proximité de chacune des éoliennes, une plateforme de grutage d'une superficie minimale d'environ 1 500 m² est mise en place pour chaque éolienne.

Un chemin d'une largeur maximale de 4,5 m permettra la liaison entre la plateforme et la voirie publique. Au besoin, avec l'accord des collectivités concernées, certaines voies publiques seront renforcées.

Les schémas d'implantation des éoliennes et des plateformes, la représentation des linéaires de chemins et de réseaux électriques créés sont détaillés spécifiquement dans le dossier de demande d'autorisation environnementale (cahiers n°3 à 5).

3.4.3 Phase chantier

La réalisation d'un parc éolien se compose de plusieurs phases distinctes :

- Création des voies d'accès et transport du matériel ;
- Constructions et installations des éoliennes (terrassements, fondations et assemblage des éoliennes) ;
- Raccordement électrique ;
- Remise en état du site et des voies d'accès et mise en service.

Les différentes installations du projet ainsi que les étapes de la phase de chantier sont détaillées dans l'étude d'impact du projet.

3.5 Rubrique(s) concernée(s) par la nomenclature ICPE et rayon d'affichage

Au titre des dispositions sur les installations classées pour la protection de l'environnement, les activités projetées correspondent aux rubriques de la nomenclature officielle reprises dans le tableau joint.

N° de la rubrique	Intitulé réglementaire	Activités projetées sur le site et capacités	Régime	Rayon d'affichage (km)
2980.1	Installation terrestre de production d'électricité à partir de l'énergie mécanique du vent (ensemble des aérogénérateurs d'un site). 1. Comprenant au moins un aérogénérateur dont le mât a une hauteur supérieure ou égale à 50 m	Implantation de 5 éoliennes présentant des moyeux de hauteur maximale de 85 m et de hauteur maximale hors tout de 140 m ; représentant une puissance totale installée de 11 MW	A = autorisation	6

Tableau 7. Rubrique des installations classées au titre des ICPE

3.5.1 Communes concernées par le rayon d'affichage

Conformément à l'article R512-14, le préfet précisera par arrêté le périmètre dans lequel il sera procédé à l'affichage de l'avis l'enquête publique : « Ce périmètre comprend l'ensemble des communes concernées par les risques et les inconvénients dont l'établissement peut être la source. Il correspond au minimum au rayon d'affichage fixé dans la nomenclature des installations classées pour la rubrique dans laquelle l'installation doit être rangée ».

Vis-à-vis des rubriques précédemment citées, le rayon à considérer est de 6 km autour des limites de l'installation (y compris le câblage et les postes de livraison). Le périmètre d'affichage interceptant les communes concernées est reporté sur la carte figurant en page suivante. Les 25 communes concernées sont les suivantes :

Liste des communes concernées :

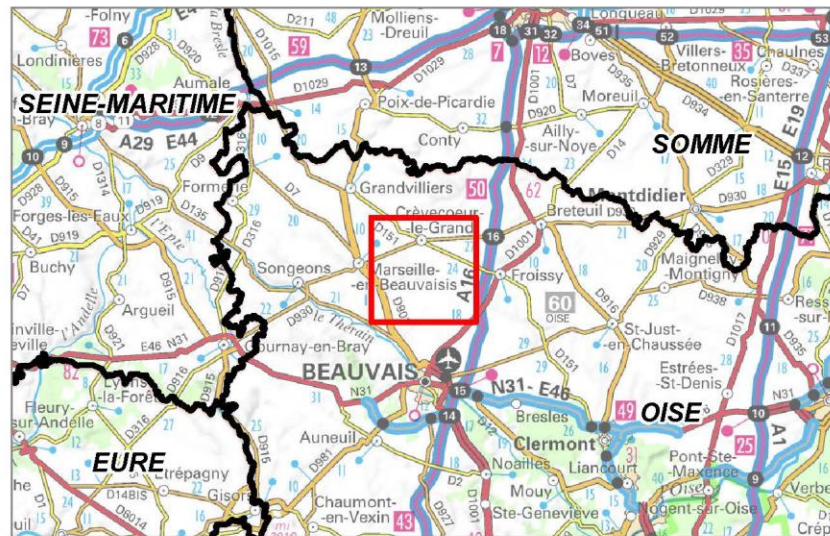
ACHY, AUCHY-LA-MONTAGNE, BLICOURT, CREVECOEUR-LE-GRAND, FONTAINE-SAINT-LUCIEN, FRANCASTEL, HAUTE-EPINE, JUVIGNIES, LA NEUVILLE-SUR-OUDEUIL, LACHAUSSEE-DU-BOIS-D'ECU, LE GALLET, LIHUS, LUCHY, MAISONCELLE-SAINT-PIERRE, MAULERS, MILLY-SUR-THERAIN, MUIDORGE, OUDEUIL, OURSEL-MAISON, PISSELEU, ROTANGY, ROTHOIS, SAINT-OMER-EN-CHAUSSEE, VERDEREL-LES-SAUQUEUSE, VIEFVILLERS







NOUVERGIES

Projet de parc éolien de la Vallée de Boves

Demande d'Autorisation Environnementale

Plan de situation des installations et rayon d'affichage



-  Eolienne
-  Raccordement électrique inter-éoliennes
-  Poste de livraison
-  Rayon d'affichage (6 km)
-  Limite communale
-  Limite départementale



1:50 000

(Pour une impression sur format A3 sans réduction de taille)



Réalisation : AUDDICÉ, 2022
Source de fond de carte : IGN SCAN 1000® et SCAN 25®
Sources de données : IGN BD Carto® - NOUVERGIES - AUDDICÉ, 2022



3.6 Historique du projet

Le tableau suivant présente les principales dates du développement du projet éolien de la Vallée de Boves :

Date	Etape
2012	<ul style="list-style-type: none"> - 1^{er} semestre <ul style="list-style-type: none"> ○ Initiation du projet par la société IDEX qui en informe Nouvergies dans la cadre de leur partenariat ○ Pré Analyse des enjeux du secteur - 2^{ème} semestre <ul style="list-style-type: none"> ○ Délibération du conseil municipal (Octobre)
2013	<ul style="list-style-type: none"> - Réalisation de la sécurisation foncière - Décision IDEX/Nouvergies de développer ce projet en 2014
2014	<ul style="list-style-type: none"> - Janvier <ul style="list-style-type: none"> ● Lancement des études écologiques - Février <ul style="list-style-type: none"> ● Reprise du projet dans le cadre d'un co-développement avec la société IDEX - Mars <ul style="list-style-type: none"> ● Rencontre des élus ● Réalisation de la sécurisation foncière ● Consultation Armée ● Recherche des servitudes radioélectriques
2015	<ul style="list-style-type: none"> - 1^{er} semestre <ul style="list-style-type: none"> ● Présentation de l'avancement du projet aux élus ● Etude acoustique <ul style="list-style-type: none"> ▪ Réalisation de la campagne de mesure de bruit résiduel ● Réalisation d'une étude préliminaire des contraintes des contraintes aéronautiques du secteur - 2^{ème} semestre <ul style="list-style-type: none"> ● Présentation de l'avancement des études écologiques aux élus ● Information des propriétaires et exploitants sur l'avancée du dossier ● Validation de la déclaration préalable de travaux pour l'implantation d'un mât de mesure de vent ● Communication à la population préalable à l'implantation du mât de mesure ● Installation du mât de mesure de vent
2016	<ul style="list-style-type: none"> - 1^{er} semestre <ul style="list-style-type: none"> ● Lancement des études paysagères avec le Bureau AUDDICE ● Présentation de l'avancement des études aux élus. ● Information des propriétaires et exploitants ● Nouvelle délibération du conseil municipal - 2^{ème} semestre <ul style="list-style-type: none"> ● Etudes variantes d'éoliennes en fonction gabarit

2017	<ul style="list-style-type: none"> - 1^{er} semestre <ul style="list-style-type: none"> ● Reprise du projet en totalité par NOUVERGIES ● Etude acoustique - Etudes des variantes et gabarits d'éoliennes ● Lancement (mars) des écoutes en continu pour les chiroptères en altitude ● Finalisation de l'état initial paysager ● Réalisation de relevés topographiques par le géomètre ● Recherche des servitudes liées aux opérateurs de téléphonie mobile <ul style="list-style-type: none"> ▪ Prise en compte des contraintes réseaux dans la définition de l'implantation définitive - 2^{ème} semestre <ul style="list-style-type: none"> ● Lancement (Août) des écoutes Chiroptères en continu au sol ● Choix de l'implantation définitive ● Choix du gabarit d'éoliennes pour l'étude d'impact <ul style="list-style-type: none"> ● Réalisation des plans réglementaires par l'architecte ● Validation de l'implantation définitive ● Lancement de la conception du DDAE ● Actualisation des servitudes du site <ul style="list-style-type: none"> ▪ Météo France – Avis favorable ▪ ARS – Absence de réponse ▪ SGAMI – Avis Favorable ▪ ANFR – absence des servitudes radioélectriques ● Délibération du conseil municipal (22 septembre) <ul style="list-style-type: none"> ▪ Validation de l'utilisation de voiries communales ▪ Validation des passages des câbles électriques ▪ Autorisation du Dépôt en DDAE ● Lancement de compléments d'études écologiques et paysagers suite aux recommandations du nouveau guide DREAL de l'étude d'impact
2018	<ul style="list-style-type: none"> - 1^{er} semestre <ul style="list-style-type: none"> ● Validation des conditions de démantèlement avec les propriétaires et exploitants du projet ● Décision de garder le mât de mesure au cas où de nouvelles mesures seraient imposées par la DREAL ● Réalisation d'une permanence de communication publique sur le projet (06 Avril) ● Réalisation et distribution de plaquettes de présentation du projet éolien ● Choix du gabarit définitif des éoliennes pour la réalisation du DDAE <ul style="list-style-type: none"> ▪ Eolienne de type Vestas V112 – 3.45MW <ul style="list-style-type: none"> ● 130 mètres en bout de pales <ul style="list-style-type: none"> ○ Mât de 72.5m ○ Réhausse du massif de 1.5m ● Signature des conventions d'utilisation des voiries communales ● Information des propriétaires sur le choix définitif de la machine ● Rédaction de l'étude d'impact acoustique définitive avec mise en place du plan de bridage associé ● Finalisation de l'état initial écologique ● Réalisation des photomontages du projet ● Conception du DDAE ● Dimensionnement du parc éolien <ul style="list-style-type: none"> ▪ Dimensionnement des postes de livraisons électriques ▪ Dimensionnement du réseau inter éolien + schéma unifilaire ● Réalisation avec le concours d'ENEDIS de l'étude de raccordement au réseau électrique (PRAC – étude venant en remplacement de l'étude simplifiée de raccordement)

2020	<ul style="list-style-type: none"> - 1^{er} semestre <ul style="list-style-type: none"> • Réception de la demande de compléments de la part de la DREAL • Modification de l'implantation et des variantes. Projet à 3 variantes • Lancement de l'ensemble des études complémentaires paysagères et écologiques
2021	<ul style="list-style-type: none"> - 1^{er} semestre <ul style="list-style-type: none"> • Validation de l'implantation au regard des compléments • Mise à jour du contexte éolien • Modifications de certains photomontages • Point d'avancement du dossier avec les élus • Réunion avec la DDT de l'Oise le 27 mai 2021. Présentation du projet réajusté au regard des compléments paysagers et écologiques - 2^{ème} semestre <ul style="list-style-type: none"> • Réalisation et distribution de plaquettes d'information concernant l'implantation réajustée • Ajouts de nouvelles mesures de réduction et de compensation écologiques et paysagères • Signature des conventions concernant les nouvelles mesures écologiques et paysagères
2022	<ul style="list-style-type: none"> - 1^{er} semestre <ul style="list-style-type: none"> • Mise en ligne du site internet d'information du projet www.valledeboves.fr • Tract de prospectus auprès de la population • Dépôt des compléments auprès de l'administration

3.7 Cartes et plans de situation

Les cartes de localisation et plans descriptifs de l'installation, joints à ce dossier (cahier n°5) sont :

- Un plan de situation qui présente le rayon d'affichage de 6 km mesuré à partir du mât des éoliennes, des câblages électriques et des postes de livraison ;
- Un plan d'ensemble de l'installation mentionnant au minimum :
 - o l'affectation des constructions et terrains avoisinants,
 - o les dispositions projetées de l'installation,
 - o le tracé des réseaux enterrés existants.

- Ci-dessous : images tirées du site internet



