



PROJET DE PARC EOLIEN DE LA VALLEE DE BOVES (60)

Dossier autoportant – compléments au DAE déposé en 2018
- Cahier n°3A - Résumé non technique de l'étude d'impact



Commune de Rotangy



Version 2

Dossier 17030058
15/03/2022

réalisé par



Auddicé Environnement
ZA le Long Buisson
380 rue Clément Ader
27930 Le Vieil-Evreux
03 27 97 36 39



PROJET DE PARC EOLIEN DE LA VALLEE DE BOVES (60)

Dossier autoportant – compléments au DAE déposé en 2018
- Cahier n°3A - Résumé non technique de l'étude d'impact

Commune de Rotangy

Version 2

SAS VALLEE DE BOVES

Version	Date	Description
Version 2	15/03/2022	Résumé non technique de l'étude d'impact

	Nom - Fonction	Date	Signature
Rédaction	François DELSIGNE – Responsable d'agence	15/03/2022	
Validation	Julien ELOIRE – Responsable du service Aménagement du Territoire	15/03/2022	

TABLE DES MATIERES

PRESENTATION ET SITUATION DU PROJET	4
CONTEXTE ET ENJEUX	5
JUSTIFICATION DU PROJET	6
Choix du site.....	6
Choix de la variante d'implantation.....	6
Choix de l'éolienne	7
LES ETAPES CLES DU PROJET	9
COMPATIBILITE AVEC LES DOCUMENTS CADRES	10
SYNTHESE DE L'ETUDE D'IMPACT	11
Volet « Milieu physique »	11
Le climat	11
La qualité de l'air	11
Relief, géologie et hydrogéologie	12
Hydrologie	12
Risques naturels	13
Volet « Ecologique »	14
Données générales.....	14
Avifaune	14
Chiroptères.....	14
Herpétofaune	15
Insectes	15
Flore	15
Volet « Milieu humain, cadre de vie, sécurité et santé publique »	17
Situation administrative	17
Urbanisme	17
Distance aux habitations.....	17
Occupation du sol.....	18
Transports et flux	18
Réseaux et servitudes	19
Risques technologiques.....	19
Equipements et activités économiques	20
Production et gestion de déchets	21
Le risque sanitaire	21
Volet « Paysage et patrimoine »	25
Bassin paysager général.....	25
Patrimoine.....	26
Quelques simulations.....	28
Effets cumulés.....	29
Milieu physique et humain.....	29
Milieux naturels, faune et flore.....	30
Paysage et patrimoine.....	31
Synthèse des mesures et coûts associés	32
CONCLUSION	34

PRESENTATION ET SITUATION DU PROJET

Le projet, dit parc éolien de la Vallée de Boves, consiste en la création d'un parc éolien dans le département de l'Oise (60), sur la commune de Rotangy située à 13 km au nord de Beauvais et à 3,5 km au sud de Crèvecœur-le-Grand où il prend place sur un plateau agricole.

Porteur de projet et futur exploitant

La demande d'autorisation d'exploitation d'un parc éolien sur la commune de Rotangy est portée par la société « SAS Vallée de Boves », société de projet et d'exploitation dédiée à ce parc éolien. C'est au nom de cette société de projet qu'est faite la demande d'autorisation au titre des installations classées pour la protection de l'environnement ainsi que toutes les autres autorisations administratives ou réglementaires.

La société « SAS Vallée de Boves » est une filiale de la société NOUVERGIES. Elle a pour objet de promouvoir, concevoir, développer, financer, construire et exploiter des installations de production d'énergies renouvelables dans le cadre du développement durable du secteur de la commune de Rotangy dans le département de l'Oise.

Puissance totale installée

11 MW

Nombre d'éoliennes

5 éoliennes

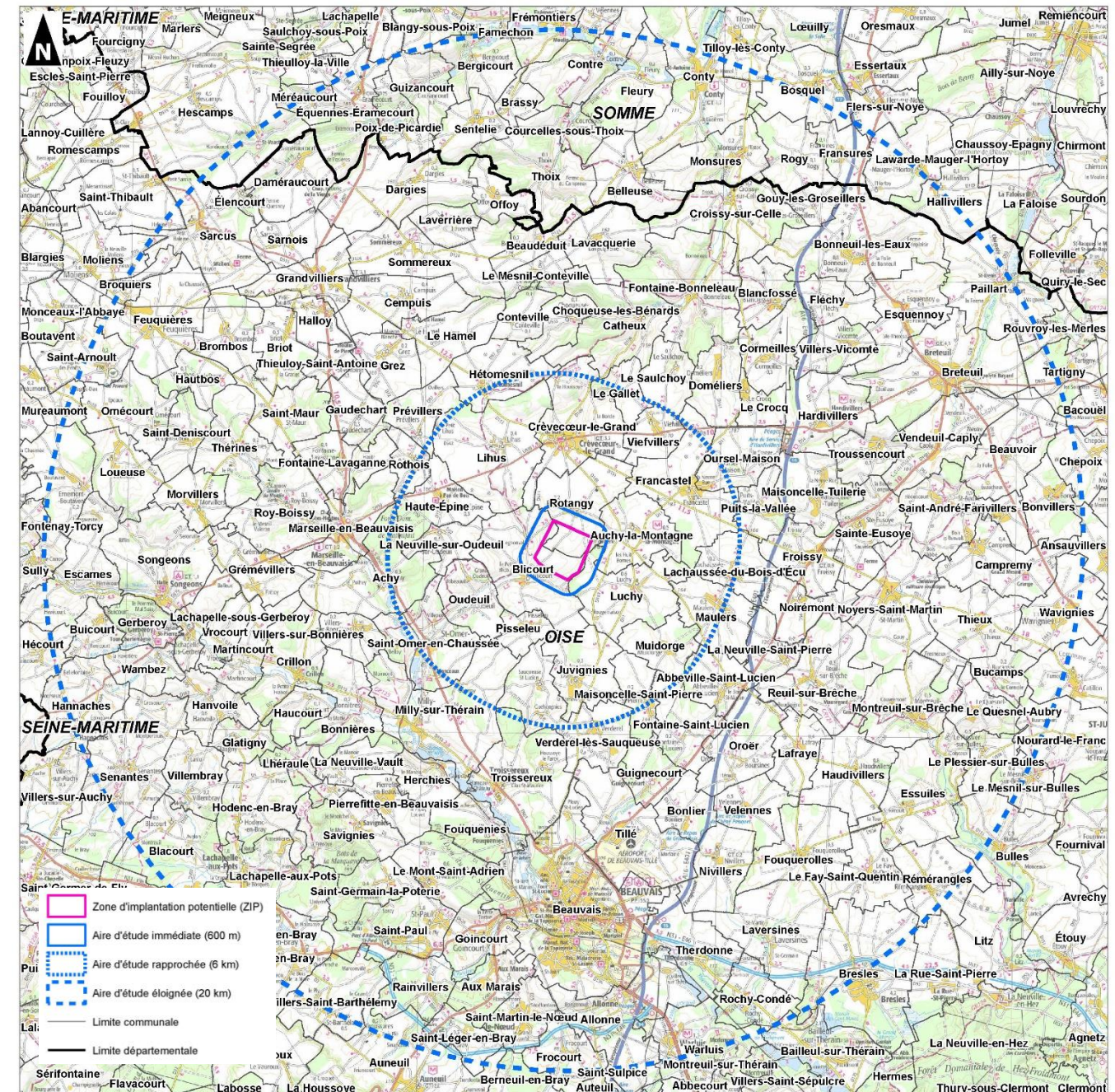
Hauteur maximale totale (2 modèles sont envisagés)

Soit la Vestas V110, 140 m de hauteur, un rotor de 110 m et une hauteur au moyeu de 85 m ;
 Soit la Vestas V100, 135 m de hauteur, un rotor de 100 m et une hauteur au moyeu de 85 m.

Production électrique nette estimée

30,57 GWh annuels, soit la consommation d'électricité d'environ 6 200 foyers¹ (chauffage inclus).

Ce parc éolien permettra d'éviter l'émission de 292 g de CO₂ par kWh produit², soit environ 8 490 tonnes de CO₂ par an pour l'ensemble du parc éolien.



¹ Selon une estimation de la consommation électrique moyenne d'un foyer est de 4 690 kWh par an d'après le Rapport d'activité 2016, Commission de régulation de l'énergie (CRE)

² Source : Plan national de lutte contre le réchauffement climatique mené par la Mission Interministérielle de l'Effet de Serre (MIES), qui estime l'économie de rejet de CO₂ à 292 g par kWh éolien produit.

CONTEXTE ET ENJEUX

Dans son pacte vert pour l'Europe³, la Commission Européenne (CE) a proposé en septembre 2020 de porter l'objectif de réduction des émissions de gaz à effet de serre, incluant les émissions et les absorptions, à au moins 55 % en 2030 par rapport à 1990. Elle a examiné les actions requises dans tous les secteurs, notamment l'augmentation de l'efficacité énergétique et des énergies renouvelables, et a commencé à élaborer des propositions législatives détaillées, qu'elle présentera d'ici à juin 2021 en vue de mettre en œuvre cette nouvelle ambition.

Cet objectif permettra à l'UE de progresser vers une économie neutre pour le climat et de mettre en œuvre ses engagements pris au titre de l'accord de Paris, en révisant sa contribution au niveau national. Le cadre d'action en matière de climat et d'énergie à l'horizon 2030 prévoit des cibles et des objectifs stratégiques à l'échelle de l'UE pour la période 2021-2030. Les objectifs clés pour 2030 sont :

- Réduire les émissions de gaz à effet de serre d'au moins 40 % (par rapport aux niveaux de 1990)
- Porter la part des énergies renouvelables à au moins 32 %
- Améliorer l'efficacité énergétique d'au moins 32,5 %

L'énergie éolienne présente de nombreux avantages parmi lesquels⁴

- L'énergie éolienne est propre. Elle n'émet ni déchet ni gaz à effet de serre, et convertit en électricité une ressource abondante, gratuite et illimitée à l'échelle humaine : le vent ;
- L'électricité éolienne est parfaitement accueillie sur le réseau français, de plus cette production suit notre consommation : le vent souffle plus souvent en hiver, cette saison étant celle où la demande est la plus forte ;
- C'est l'une des sources de production d'électricité permettant de parvenir à moindre coût à la réalisation des objectifs que s'est fixés l'Union Européenne pour 2020 ;
- Dans un site bien venté, le coût de l'électricité éolienne est compétitif avec les autres formes de production traditionnelles, d'autant plus que pour ces dernières on ne prend pas en compte le coût de l'impact sur l'environnement ;
- Un parc éolien prend peu de temps à construire, et son démantèlement garantit la remise en état du site original ;
- L'électricité éolienne garantit une sécurité d'approvisionnement face à la variabilité des prix du baril de pétrole ;
- Les autres activités agricoles et industrielles peuvent continuer autour d'un parc éolien.

Entre 1973 et 2013, la production totale d'électricité a triplé en France. La production d'origine nucléaire a été multipliée par soixante-quinze (de 6 TWh à 424 TWh, soit 74% en part de la production totale). La production de la filière hydraulique a augmenté d'un tiers, mais sa part a été divisée par trois (de 39% à 13%). La production thermique classique a diminué de plus d'un tiers et sa part dans le total est descendue de 57% à 9%. Depuis dix ans, les raccordements au réseau de sites éoliens et photovoltaïques se sont multipliés ; ils assurent en 2020 respectivement 17,3% et 2,3% de la production totale.

L'éolien ne constitue pas à lui seul un substitutif aux autres modes de production d'énergie non renouvelables, mais il concourt au développement des énergies renouvelables et participe à la diversification du mix énergétique de la France.

En octobre 2021, France Energie Eolienne (FEE) a présenté les chiffres suivants, tirés de l'Observatoire de l'éolien 2021 réalisé par Capgemini invent (chiffres au 31 décembre 2020) :

- La filière éolienne française recensait fin 2020 : 22 600 emplois. L'observatoire comptabilise ainsi une hausse de 12% des emplois en France dans le secteur sur l'année 2020 ;
- Le tissu industriel est diversifié avec plus de 900 sociétés actives sur les activités de la filière éolienne.

La région des Hauts-de-France porte un objectif éolien terrestre ambitieux de presque 5 000 MW à l'horizon 2020 soit 26% des 19 000 MW prévus sur le territoire français.

Avec son Master-Plan de la 3ème révolution industrielle, l'ex Nord-Pas-de-Calais mobilise ses forces politiques, économiques, sociales et universitaires autour d'une démarche à fort potentiel d'innovations territoriales, d'efficacité énergétique, de développement économique et de création d'emplois. Le développement éolien s'inscrit pleinement dans cette démarche.

L'ex-région Picardie a amorcé sa transition énergétique depuis longtemps avec un fort développement de l'énergie éolienne sur son territoire. Amiens accueille depuis la rentrée scolaire 2013 le cinquième centre de formation en maintenance éolienne.

Le débat national sur la transition énergétique, a été l'occasion pour les citoyens et associations d'exprimer le souhait de plus d'énergies renouvelables pour réussir cette transition énergétique. 79% des Français considèrent que l'éolien joue un rôle important dans le cadre de la transition énergétique (Etude Harris Interactive – observatoire FEE 2021).

L'éolien est une énergie compétitive. Grâce aux avancées technologiques et au retour d'expérience de la filière, le coût de production de l'énergie par le vent continue de baisser, à la différence des énergies conventionnelles.

³ Source : ec.europa.eu/clima/policies/strategies/2030

⁴ Source : SER-FEE

JUSTIFICATION DU PROJET

Choix du site

Le projet de Rotangy s'inscrit dans un site qui présente des **conditions de vent favorables** comme le montre la carte du potentiel éolien tirée du Schéma régional éolien (SRE) de 2012. La campagne de mesure du vent réalisée sur 15 mois (de novembre 2015 à janvier 2017) est venue confirmer la ressource avec une vitesse de vent long terme de 6,35 m /s.

La cartographie du Schéma Régional Eolien (SRE) de Picardie de 2012 situe la moitié nord de la ZIP dans une « **zone favorable sous conditions** ». Ces zones présentent un enjeu assez fort, avec présence d'une ou plusieurs contraintes, où l'implantation est soumise à des études adaptées.

La prise en compte d'une distance d'éloignement de 500 m (obligation réglementaire) vis-à-vis des habitations et des zones à vocation d'habitat doit laisser un espace suffisant pour envisager un projet éolien. Dans le cas présent, l'espace disponible dans la ZIP conduit à maintenir des **distances d'éloignement avec les habitations nettement supérieures à ce qu'impose la réglementation**.

- Les habitations de Regnonval, sur la commune de Blicourt, sont situées à 920 m de E1 et à 1045 m de E2 ;
- Les habitations de Blicourt, sont situées à 1 365 m de E1 ;
- Les habitations de Rotangy, sont situées à 1 135 m de E2, 915 et 985 m de E5 et 1 295 m de E4 ;
- Toutes les autres habitations sont à plus de 1600 m des éoliennes.

Les servitudes à prendre en compte sont :

- les servitudes aéronautiques ;
- les servitudes radioélectriques (servitudes hertziennes notamment) ;
- les servitudes des réseaux (gaz, électricité, eau...) ;
- les servitudes spécifiées par les services de l'Etat (Conseil Général, DDT, DREAL).

Aucune des servitudes recensées ne constitue une contrainte rédhibitoire pour le projet.

Choix de la variante d'implantation

Le site retenu a fait l'objet d'un projet d'installation d'un parc éolien en s'inscrivant dans le cadre des réflexions nationales sur le développement éolien. L'analyse des variantes a pour objectif d'identifier le projet qui s'inscrira dans la zone d'étude définie et qui présentera la meilleure intégration dans son environnement.

Lors de la démarche de conception du projet, plusieurs variantes ont été évaluées et comparées, en fonction de critères environnementaux, paysagers, patrimoniaux mais aussi techniques, réglementaires et économiques (éloignement des habitations, accords fonciers, pratiques culturelles, optimisation du potentiel énergétique, milieu naturel, faune et flore, paysage, patrimoine, acoustique, urbanisme).

L'objectif de cette phase d'analyse est d'aboutir à un projet final de moindre impact sur le plan environnemental, paysager et patrimonial, et qui soit techniquement et économiquement réalisable.

La prise en compte de divers paramètres dans la conception du projet a amené le porteur de projet à envisager 3 variantes d'implantation.



Le tableau suivant synthétise l'analyse des variantes :

Thématique	Critères	Variante 1	Variante 2	Variante 3 Retenue
Technique	Réseaux/servitudes	Pas de contrainte majeure		
Ecologie	Impact sur la faune	Distance aux haies trop faible, c'est-à-dire < 200 m		Distance > 200 m
Paysage	Intégration paysagère	E8 visible depuis le Monument protégé de Crèvecœur-le-Grand	E5 trop proche de la sortie sud de Rotangy	Pas de contrainte majeure

Au vu des conclusions obtenues, la variante n°3 présente notamment les avantages suivants :

- Eloignement minimum des haies et des boisements d'au moins 200 m ;
- Respect des contraintes techniques identifiées dans l'aire d'étude immédiate. L'éolienne E1 est sur la périphérie de la zone de protection (1 km) autour de l'antenne-pylône de Blicourt :
 - o E1 à 940 m.
- Distances inter éoliennes face et sous les vents dominants limitant les effets de sillage (implantation en bouquet) ;
- Distances intéressantes par rapport à l'éloignement vis-à-vis des habitations riveraines, supérieures aux 500 m réglementaires. Une attention portée aux riverains les plus proches de Regnonval et Rotangy.

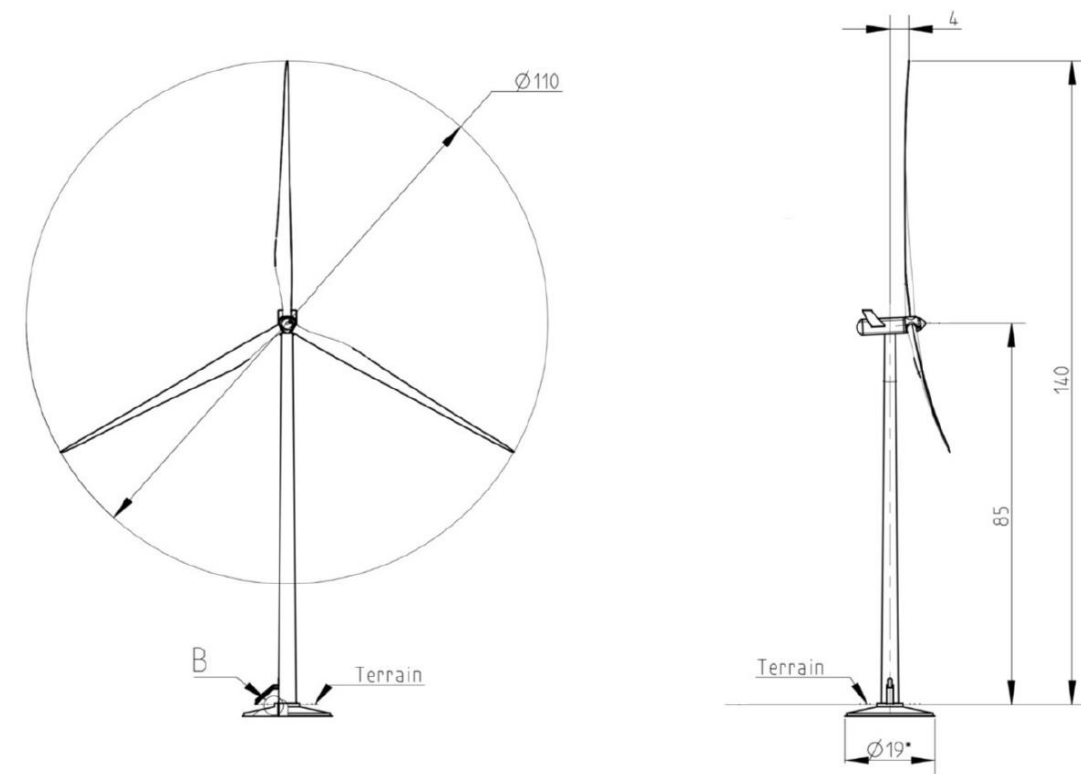
Choix de l'éolienne

Les 5 éoliennes mises en place, du constructeur VESTAS, sont neuves. Le projet, à ce stade d'avancement, n'a pas encore arrêté le modèle d'éolienne. Le choix se portera sur l'un des deux modèles suivants :

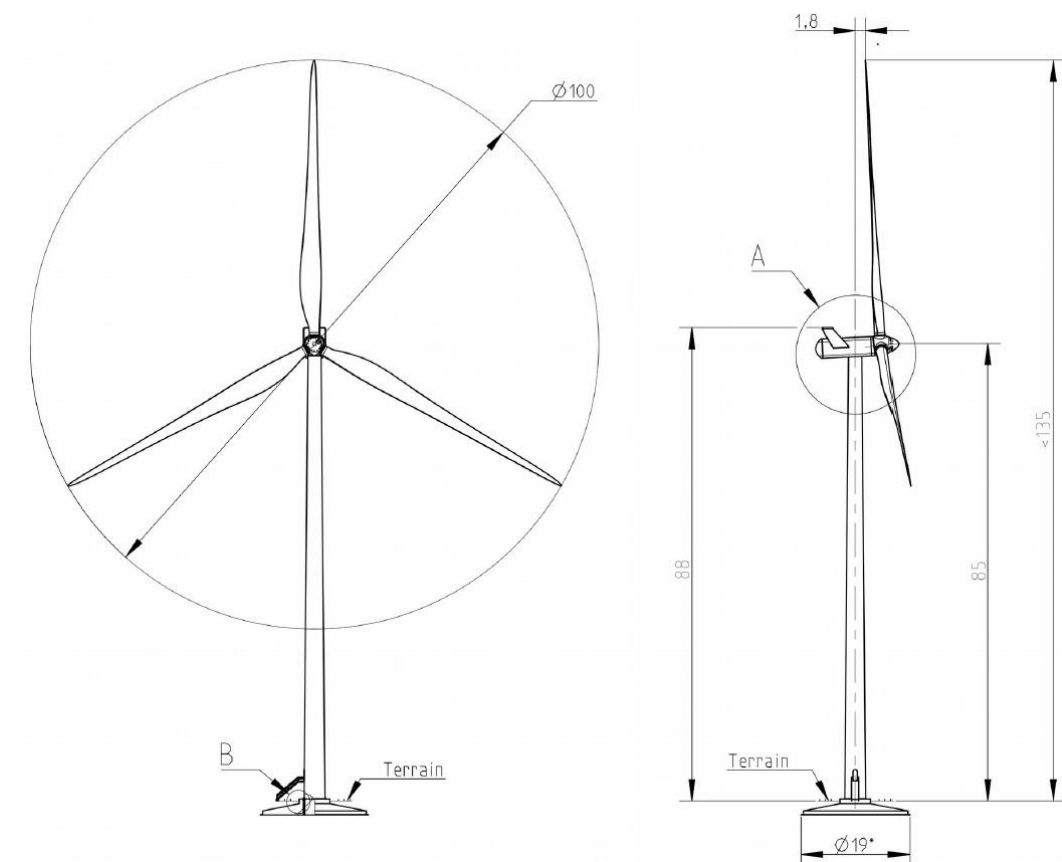
- L'éolienne V110-2,2 MW du constructeur VESTAS, ou ;
- L'éolienne V100-2,2 MW du constructeur VESTAS.

Le tableau suivant présente les caractéristiques des deux modèles d'éolienne envisagés.

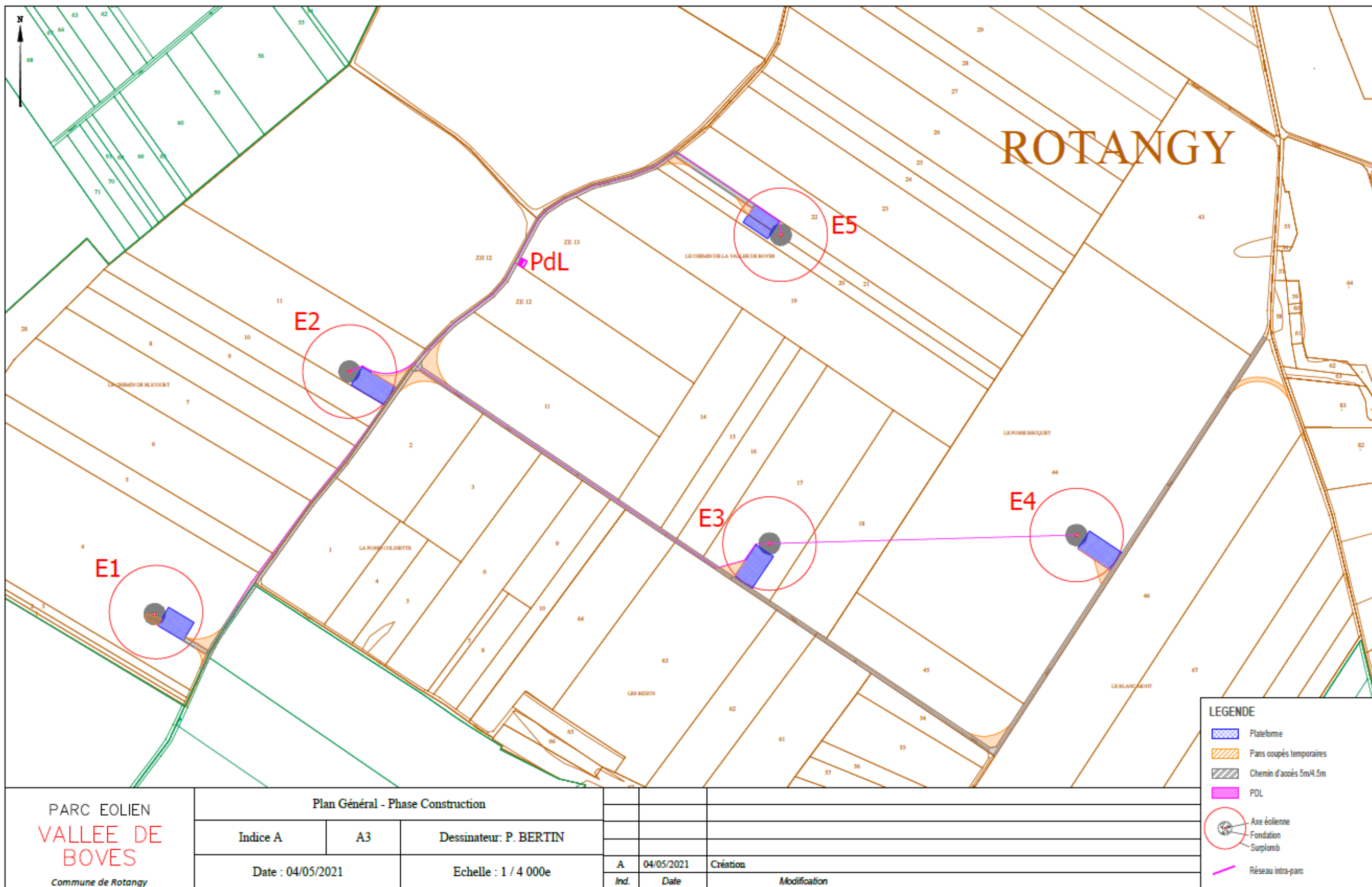
Modèle d'éolienne	Vestas V110 – 2,2 MW	Vestas V100 – 2,2 MW
Puissance	2,2 MW	2,2 MW
Hauteur au moyeu	85 m	85 m
Longueur de pale	54 m	49 m
Diamètre du rotor	110 m	100 m
Hauteur totale en bout de pale	140 m	135 m



Plan et dimensionnement de l'éolienne VESTAS V110



Plan et dimensionnement de l'éolienne VESTAS V100



PARC EOLIEN
VALLEE DE BOVES
 Commune de Rotangy

Plan Général - Phase Construction	
Indice A	A3
Dessinateur: P. BERTIN	
Date : 04/05/2021	Echelle : 1 / 4 000e

Ind.	Date	Modification
A	04/05/2021	Création

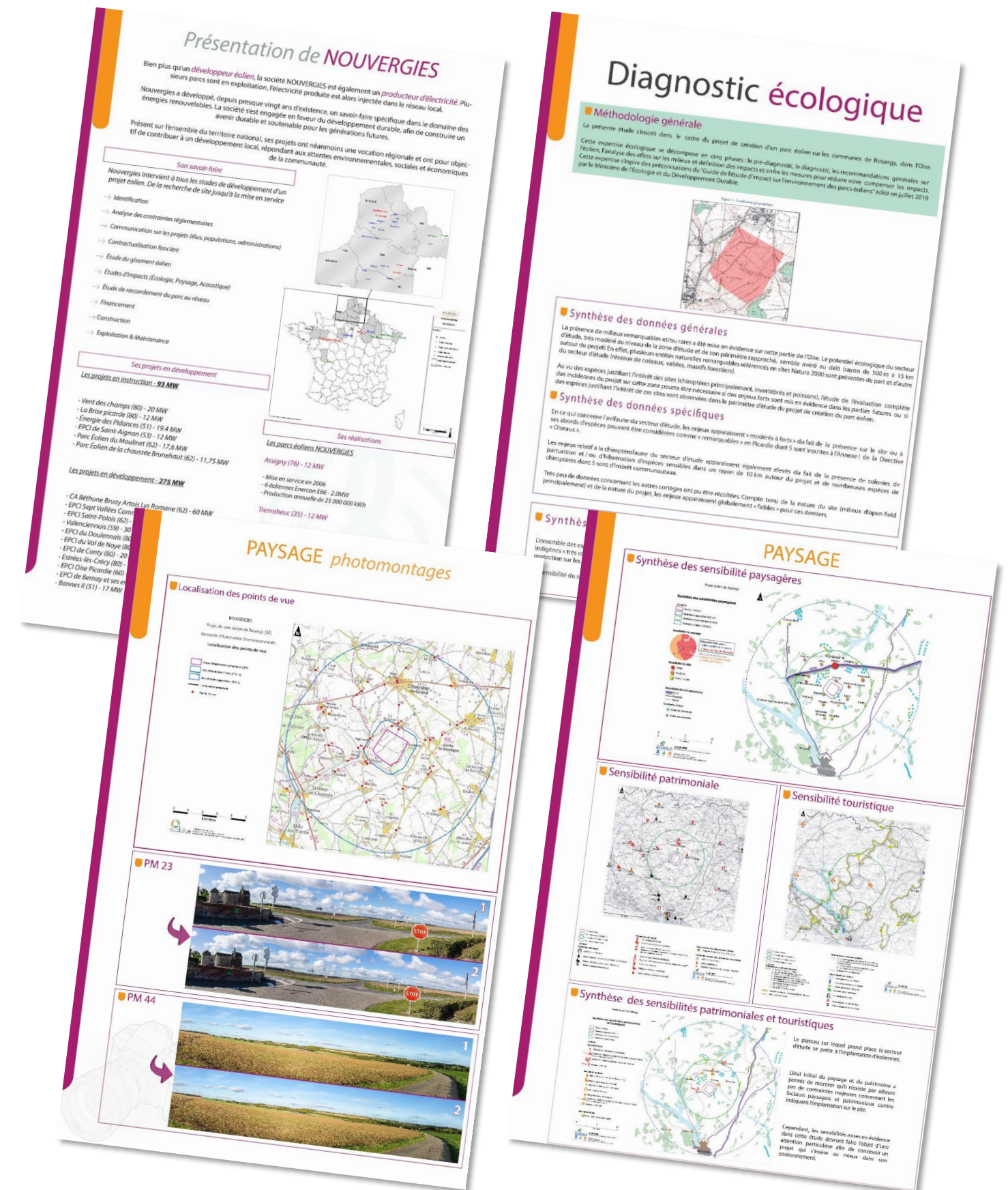
LEGENDE

- Plateforme
- Pans coupés temporaires
- Chemin d'accès 5m/4.5m
- POL
- Axe éolienne
- Fondation
- Suplomb
- Réseau intra-parc

LES ETAPES CLES DU PROJET

Quelques dates importantes sont résumées dans le tableau chronologique ci-dessous :

Date	Etape
2012	Initiation du projet par la société Idex qui en informe Nouvergies dans la cadre d'un partenariat Délibération du conseil municipal
2013	Réalisation de la sécurisation foncière
2014	Lancement des études écologiques Rencontre des élus Recherche des servitudes radioélectriques
2015	Présentation de l'avancement du projet aux élus Etude préliminaire des contraintes des contraintes aéronautiques du secteur Information des propriétaires et exploitants sur l'avancée du dossier Installation du mât de mesure de vent
2016	Lancement des études paysagères avec le Bureau AUDDICE Nouvelle délibération du conseil municipal
2017	Reprise du projet en totalité par NOUVERGIES Lancement (mars) des écoutes en continu pour les chiroptères en altitude Délibération du conseil municipal (22 septembre) Lancement de compléments d'études écologiques et paysagers suite aux recommandations du nouveau guide DREAL de l'étude d'impact
2018	Validation des conditions de démantèlement avec les propriétaires et exploitants du projet Réalisation d'une permanence de communication publique sur le projet (06 Avril) Rédaction de l'étude d'impact acoustique définitive avec mise en place du plan de bridage associé Finalisation de l'état initial écologique Réalisation avec le concours d'ENEDIS de l'étude de raccordement au réseau électrique Conception du DDAE
2020	Réception de la demande de compléments de la part de la DREAL Modification de l'implantation et des variantes. Projet à 3 variantes Lancement de l'ensemble des études complémentaires paysagères et écologiques
2021	Validation de l'implantation finale Réunion avec la DDT de l'Oise en mai 2021. Présentation des compléments apportés à l'ensemble du dossier Ajouts de nouvelles mesures de réduction et de compensation écologiques et paysagères Signature des conventions concernant les nouvelles mesures écologiques et paysagères
2022	Dépôt des compléments auprès de l'administration



Documents de communication présentés aux riverains en réunion

COMPATIBILITE AVEC LES DOCUMENTS CADRES

Le projet de la Vallée de Boves est compatible avec l'ensemble des documents cadres suivants :

- Le Schéma de Cohérence Territoriale (SCoT) de la Communauté d'Agglomération du Beauvaisis (CAB) ;
- Le Plan Climat Air Energie territorial (PCAET) de la CAB ;
- Le document d'urbanisme (PLU) de Rotrangy ;
- L'ancien Schéma régional éolien (SRE) - annulé par le tribunal de Douai en 2016 - mais toujours utilisé comme document de référence pour l'action publique régionale ;
- Le Schéma Directeur d'Aménagement et de Gestion des Eaux (SDAGE) du bassin Seine Normandie ;
- Le Schéma Régional d'Aménagement, de Développement durable et d'Egalité des Territoires (SRADDET) Hauts de France.

A noter : il n'y a pas de Schéma d'Aménagement et de Gestion de l'Eau (SAGE).

■ Extrait du diagnostic territorial du PCAET : partie 1, chapitre 6 sur les potentiels de réduction ou de développement :

Le SRE présente deux zones favorables au grand éolien situées au nord et à l'est du territoire de la CAB. Au-delà du SRE, il ne reste donc que 2 zones du territoire sur lesquelles étudier au cas par cas la possibilité d'implanter un ou plusieurs parcs éoliens, tout en respectant le périmètre réglementaire de 500 mètres autour des habitations. Le potentiel total reste relativement faible comparé à d'autres territoires de l'Oise et de la région des Hauts-de-France, très porteuse en matière d'éolien à l'échelle nationale. En outre, des contraintes particulières liées à l'aéroport de Beauvais-Tillé peuvent apparaître sur le territoire.

La surface totale des zones favorables à l'éolien définie par le SRE, retranchée des zones de 500 mètres autour des habitations, est de 3583 ha. En utilisant la densité « maximum » d'éoliennes observée dans les différentes intercommunalités de France, cette surface favorable à l'éolien correspond à une puissance installable de 118 MW. D'après RTE, le facteur de charge éolien moyen en 2018 sur la région des Hauts-de-France a été de 22,5%¹⁸. En utilisant ce facteur de charge, la puissance installable amène donc à un productible de 225,4 GWh/an. Actuellement, une puissance de 66,6 MW est déjà développée grâce aux 33 éoliennes du territoire. Un peu plus de la moitié du gisement est donc déjà exploité.

■ Extrait de l'objectif n°33 du SRADDET :

Objectif 33 Développer l'autonomie énergétique des territoires et des entreprises (CAE)

L'enjeu est de soutenir l'activité économique en développant l'économie circulaire et en proposant un mix énergétique plus diversifié, décentralisé et renouvelable.

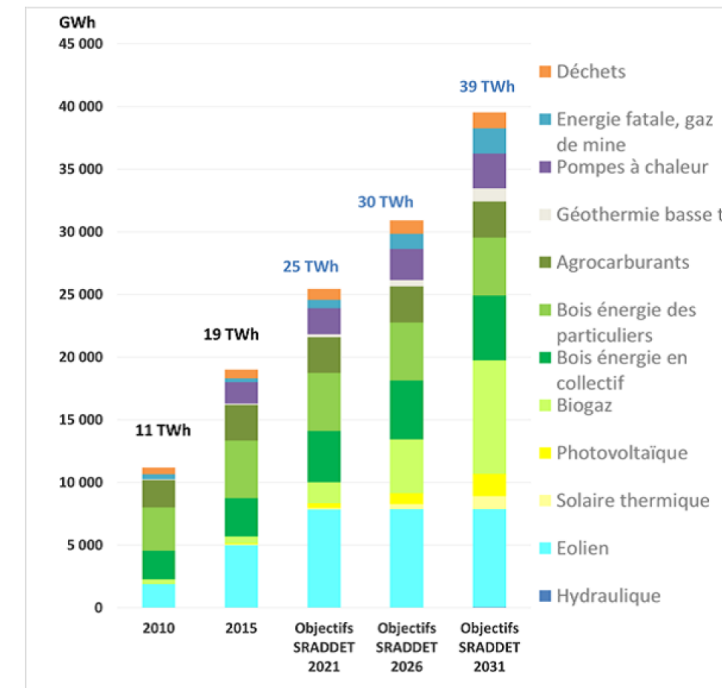
Le SRADDET vise un développement des énergies renouvelables comparable à l'effort national en multipliant par 2 la part des énergies renouvelables à l'horizon 2030 (passant de 19 TWh en 2015 à 39 TWh à l'horizon 2031) et en faisant passer la part des énergies renouvelables dans la consommation d'énergie finale de 9% en 2015 à 28% en 2031 avec un meilleur équilibre entre énergies électriques et thermiques.

Pour l'éolien, afin d'éviter les impacts environnementaux et en particulier le phénomène de saturation visuelle, les projets sont conditionnés à l'intégration paysagère des installations, à la protection du patrimoine et aux dispositions prises pour le traitement du parc en fin de vie afin d'atteindre 100% du recyclage. L'identification des zones de saturation et de celles favorables s'appuie sur un travail de cartographie réalisé à l'échelle régionale, coordonné par le Préfet de Région.

Concernant l'électricité, l'effort sera porté sur le solaire. La production d'énergie éolienne est stabilisée à son niveau de mai 2018. Concernant le thermique, la priorité est donnée au biogaz ; à la géothermie, à la valorisation des énergies fatales et de récupération et ceci grâce au déploiement des énergies renouvelables dans les réseaux de chaleur. Le scénario régional choisit de donner une place importante à la méthanisation. Les Hauts-de-France disposent de quantités importantes de déchets et sous-produits organiques pouvant être valorisés par ce procédé de production d'énergie.

Le scénario régional vise la stabilisation du bois-énergie pour les particuliers afin de réduire la pollution de l'air grâce au déploiement de chaudières ou poêles à bois plus performants, tout en préservant la ressource. Cependant le scénario régional prévoit une augmentation du bois-énergie en collectif dans des chaudières de grandes puissances et des réseaux de chaleur, où la maîtrise des polluants est intégrée.

Pour les agro-carburants, le scénario régional affiche une stabilisation de leur production d'ici 2031 dans l'attente de voir se développer des agrocarburants qui n'entreront pas en concurrence avec la production agricole alimentaire et apporteront des garanties de préservation de la fertilité des sols et de la biodiversité.



Les résultats à atteindre à l'horizon 2031 :

- Convertir l'ensemble des chaufferies de réseaux de chaleur urbain existants aux EnRR.
- Développer les réseaux de chaleur et de froid.
- Connecter 100 000 équivalents logements supplémentaires à des réseaux de chaleur utilisant les énergies renouvelables.
- Développer le solaire photovoltaïque, en priorité sur les toitures et les espaces artificialisés, délaissés urbains et à l'exclusion des sols à usage agricole et des espaces naturels.
- Développer la micro production locale et l'autoconsommation.

SYNTHESE DE L'ETUDE D'IMPACT

Volet « Milieu physique »

Le climat

Les Hauts de France appartiennent à la frange méridionale de l'Europe du nord-ouest. L'empreinte climatique est donc caractérisée par les principaux traits des climats tempérés océaniques dont l'influence maritime se manifeste dans l'intérieur des terres :

- un climat doux et humide ;
- des étés tempérés ;
- des hivers modérément froids.

La température moyenne annuelle enregistrée par la station de Beauvais-Tillé est de 14,5 °C. Le mois de janvier est le plus froid (normale mensuelle minimale : 1°C - normale mensuelle maximale : 6,3°C), tandis que les mois de juillet et août sont les plus chauds (normale mensuelle minimale : 12,9°C - normale mensuelle maximale : 23,9°C).

La hauteur moyenne annuelle des précipitations est de 669,4 mm. Au cours de l'année, la pluviométrie oscille entre 45,5 mm en février (mois le moins arrosé) et 68,6 mm en décembre (mois le plus arrosé). L'hiver et le printemps sont les saisons les plus humides tandis que l'été présente un déficit (pluies soudaines sous forme d'orages).

La rose des vents de la station de Beauvais-Tillé montre une prédominance de la fréquence des vents de secteur sud-ouest puis des vents de secteur nord-est. D'après l'atlas éolien de Picardie, le potentiel éolien du secteur est de l'ordre de 5,5 à 6 m/s à 40 m de hauteur. Ces données ont été complétées d'une campagne de mesure avec un mât de 80 m installé sur la ZIP sur une période de 15 mois, allant du 05/11/2015 au 31/01/2017. La vitesse de vent long terme a ainsi été estimée à 6,35 m/s (± 0.23 m/s), au niveau 80 m.

Au regard de ces informations, le site est considéré comme propice à l'éolien.

La qualité de l'air

Excepté l'ozone, tous les polluants mesurés dans la région Hauts-de-France ont des concentrations plus faibles en 2015 qu'en 2011 avec une tendance à la baisse sur les 5 ans. Ces diminutions sont de l'ordre de 21 à 37 % en fond et de 16 à 39 % pour les stations de proximité. La plus forte baisse est observée pour les particules PM_{2,5} (diamètre inférieur à 2,5 µm).

Les particules PM₁₀ (diamètre inférieur à 10 µm) baissent de 27 % en fond et de 16 % en proximité alors que pour le dioxyde d'azote ces baisses sont respectivement de 21 % et de 18 %. Stables dans un premier temps, jusqu'en 2012, les teneurs en ozone, pour les stations de fond, augmentent ensuite de manière continue à partir de 2013. En 2015, les teneurs sont plus élevées de 8 % par rapport à 2011.

Les dépassements du seuil d'alerte observés ces cinq années concernent uniquement les particules en suspension. Aucun épisode au dioxyde de soufre et au dioxyde d'azote n'a été enregistré sur la période 2011-2015.

La zone d'implantation potentielle (ZIP) est située en zone rurale à l'écart des grandes agglomérations du département (Beauvais est à plus de 10 km).

Aussi, compte tenu de la faible densité de population rencontrée au niveau de l'aire d'étude éloignée et de la distance séparent la zone d'implantation potentielle (ZIP) des grandes agglomérations en région, celle-ci sont moins exposées aux polluants et présentent une bonne qualité de l'air.

■ Impacts et mesures

Le fonctionnement d'une éolienne ne rejette aucun déchet ni polluant et ne génère aucun processus météorologique.

La mise en exploitation du parc éolien de la Vallée de Boves, d'une puissance totale installée de 11 MW pour une productivité annuelle moyenne estimée à 30,57 millions de kWh permettra d'éviter un rejet annuel d'environ 8 490 tonnes de dioxyde de carbone (CO₂), par comparaison à une production électrique identique provenant de centrales électriques thermiques consommant du charbon.

Il s'agit d'un impact largement positif qui peut être élargi de la même manière aux autres polluants atmosphériques produits par la combustion des énergies fossiles, comme les SO₂, Nox, etc.

Le parc aura un impact positif sur la qualité de l'air et la lutte contre l'effet de serre.

Relief, géologie et hydrogéologie

La zone d'implantation potentielle se situe ainsi au cœur du plateau Picard dans le prolongement de la vallée du Petit Thérain à une altitude moyenne de 160 m.

D'une manière générale, les plaines picardes du nord du département de l'Oise, constituées de craie et souvent recouvertes d'argile à silex, sont entaillées par les vallées alluviales. Le projet se situe dans une zone qui est essentiellement composée de terrains sédimentaires (Craie blanche et Craie blanche à silex du Crétacé supérieur).

Le soubassement géologique est couvert de limons loessiques favorables à la grande culture. Les sols les plus riches du plateau picard se rencontrent sur les limons des plateaux.

L'aquifère sous-jacent à l'aire d'étude immédiate est la nappe de la Craie. La nappe de la Craie est une des plus grandes nappes phréatiques européennes et la ressource en eau la plus importante du département.

Trois captages d'alimentation en eau potable sont situés aux alentours du projet : à Oudeuil, Luchy et Regnonval. Cependant la zone d'implantation potentielle n'est concernée par aucun captage d'alimentation en eau potable, ni aucun périmètre de protection.

■ Impacts et mesures

Les principaux impacts résultent de la phase de travaux avec les remaniements de sol liés aux opérations de terrassement et d'aménagement des tranchées de raccordement électrique et des fondations pour les locaux techniques.

Préalablement à la phase de travaux, une étude géotechnique sera réalisée. Elle permettra de définir la taille des fondations. Le terrain sera remis dans son état d'origine après le démantèlement, remise en état à la charge de l'exploitant (conformément à l'article L.553-3 du Code de l'environnement et aux arrêtés du 26 août 2011 et du 6 novembre 2014).

Les activités du chantier sont susceptibles de générer des infiltrations de fluides qui peuvent altérer temporairement la qualité des eaux souterraines. Il convient de protéger de tout risque de pollution les eaux souterraines. Des précautions sont à prendre lors des différentes phases de travaux. Aucun rejet d'eaux usées ne sera effectué. Il ne sera pas entreposé de stockage d'hydrocarbures sur le site. Le matériel à risque (fûts éventuels, engins de chantier à l'arrêt, huiles de multiplicateur et du groupe hydraulique de la nacelle...) sera entreposé sur une surface imperméable et les eaux de ruissellement seront collectées. Ces mesures de prévention permettront d'éviter toute infiltration de polluants vers les eaux souterraines.

En phase de fonctionnement, l'éolienne contient de l'huile dans les systèmes de roulement de la génératrice. Toutefois, le système informatisé de contrôle détecte tout dysfonctionnement. Un tel incident entraînerait rapidement l'arrêt de l'éolienne et l'avertissement de l'équipe de maintenance. En outre, cette fuite serait cantonnée à l'intérieur de l'éolienne et l'impact sur les eaux souterraines serait nul.

Hydrologie

Inscrit en amont de la vallée de l'Herperie toute proche, le projet se situe dans le bassin versant de l'Oise.

Les cours d'eau les plus proches sont :

- Le Ruisseau de L'Herperie, immédiatement au sud-ouest de la zone d'implantation, prend sa source à hauteur de Blicourt et se jette 5,5 km plus loin dans le Petit-Thérain à Saint-Omer-en-Chaussée. Il s'agit du cours d'eau le plus proche du projet puisque ses vallons secs situés en amont viennent border la limite sud et ouest de la zone d'implantation potentielle ;
- Le Petit Thérain à 6 km de la zone d'implantation,
- Le Thérain, à 9 km de la zone d'implantation.

Les eaux superficielles sont inexistantes sur la zone d'implantation potentielle du projet. Le Ruisseau de l'Herperie est le plus proche ; il prend naissance à environ 600 m vers le sud-ouest à Blicourt.

■ Impacts et mesures

Une altération de la qualité des eaux de surface peut survenir pendant la phase de travaux (déversement accidentel) au droit des pistes d'accès aux lieux d'intervention prévus.

Concernant la circulation des eaux, les tranchées ouvertes peuvent provoquer de nouveaux axes de drainage dans des conditions particulières.

Lors de la phase d'exploitation, la dimension des fondations permet aux eaux de s'écouler directement dans le sol sans avoir été collectées ou accumulées.

Aucun rejet des eaux du chantier ne sera effectué sur le site ou ses abords ; l'entretien courant des engins de chantier sera effectué en dehors du site. Il ne sera pas entreposé de stockage d'hydrocarbures.

Les mesures mises en œuvre pour la protection des eaux souterraines (Cf. paragraphe ci-contre) permettent d'éviter également tout transfert de polluant dans les eaux superficielles.

Risques naturels

Concernant le risque sismique et le risque de foudroiement, le site ne présente pas de sensibilité notable.

Selon le DDRM 60, les communes de Rotangy, Blicourt, Auchy-La-Montagne et Luchy sont soumises à l'aléa lié aux cavités souterraines, ceci comme la presque totalité des communes du département de l'Oise. Toutefois la contrainte liée aux risques géotechniques au droit de la zone d'implantation potentielle est faible : aucune cavité ni aucun mouvement de terrain n'est recensé et l'aléa « Retrait-Gonflement des argiles » est nul à faible.

Concernant le risque « Inondation par remontée de nappe », la zone d'implantation potentielle présente une sensibilité hétérogène, de faible à localement forte à l'approche de l'encaissement des talwegs.

Enfin, dans la mesure où il n'y a pas de massif forestier proche, la sensibilité au risque de feu de forêt est considérée comme faible.

■ Impacts et mesures

Le chantier d'aménagement et l'installation en mode de fonctionnement normal ne peuvent être à l'origine de catastrophes naturelles, il n'y aura donc aucun impact sur les risques naturels.

Concernant les risques « cavités souterraines », « mouvement de terrain » et « inondation par remontée de nappe », une étude géotechnique sera réalisée préalablement au chantier de construction des éoliennes, afin de confirmer l'absence de cavités souterraines et de prendre en compte le risque de remontée de nappe afin de dimensionner les fondations en conséquence. Par ailleurs, la qualité de réalisation des fondations sera certifiée par un bureau de contrôle et de certification français.

De plus, les éoliennes sont équipées de plusieurs systèmes de sécurité différents pour prévenir le risque incendie (protection des systèmes électriques, protection contre le risque de survitesse, protection contre la foudre, système de refroidissement, détecteurs de fumée, extincteurs). En outre, le risque de feu de forêt est écarté par l'entretien régulier des abords des éoliennes.

Enfin, chaque éolienne sera équipée d'un système anti-foudre (paratonnerre, cage de Faraday, système de mise à la terre).

En cas de vent fort, les éoliennes se mettent à l'arrêt. Si toutefois les conditions climatiques devenaient extrêmes, les éoliennes sont équipées d'un système de détection qui arrête automatiquement leur fonctionnement. L'arrêt est maintenu jusqu'à ce que le redémarrage soit enclenché manuellement par un technicien sur place. Avant redémarrage, le technicien s'assure de sa propre sécurité de même que celle des personnes situées à proximité.

Volet « Ecologique »

Données générales

Aucune ZNIEFF n'est présente au sein de la zone d'implantation potentielle, ce qui tend à minimiser son intérêt écologique et/ou faunistique et/ou floristique. En revanche, 2 ZNIEFF (ZNIEFF de type I et II) sont situées au sein du périmètre immédiat, en bordure Sud-Ouest de la ZIP. Nous remarquerons également, au sein du périmètre éloigné la présence de plusieurs autres ZNIEFF de 2^{ème} génération (30 ZNIEFF de type I et 3 ZNIEFF de type II) dans un rayon de 15 km autour de la ZIP.

La zone d'implantation potentielle n'est intégrée dans aucune zone Natura 2000. On observe néanmoins la présence de 5 zones Natura 2000 au sein du périmètre éloigné de la ZIP (périmètre élargi à 20 km pour la prise en compte des zones Natura 2000).

Aucune Zones Importantes pour la Conservation des Oiseaux (ZICO), ni Réserve Naturelle (RN), ni Parc Naturel Régional (PNR), ni biocorridor « Grande Faune » ne sont présents dans un rayon de 15 km autour de la ZIP. Aucun biocorridor ne traverse la zone d'implantation potentielle ou périmètres immédiat et rapproché. A noter que plusieurs de ces éléments, correspondant pour la plupart à des corridors intra ou inter forestiers, sont localisés au sein du périmètre éloigné.

La zone d'implantation potentielle n'est intégrée dans aucun Arrêtés de Protection de Biotope (APB). Dans un rayon plus large, un seul APB est présent dans un rayon de 15 km autour de la ZIP : - FR3800795 « La Montagne sous les Brosses » à environ 11,9 km au Nord-Est de la ZIP.

Aucune zone à dominante humide n'est présente au sein de la ZIP. La plus proche est au niveau du Ruisseau de l'Herperie, au Sud-Ouest.

Aucune composante de la Trame verte et bleue de Picardie n'est située au sein de la zone d'implantation potentielle. Toutefois, il convient de noter la présence, en limite Sud-Ouest du périmètre immédiat (rayon de 500 m) et au sein du périmètre rapproché (rayon de 3 km), la présence du Ruisseau de l'Herperie, identifié comme « réservoir de biodiversité » et « corridor valléen multitrane ».

Les données suivantes sont tirées du diagnostic de terrain réalisé par la société ALCED'O ENVIRONNEMENT.

Avifaune

Les prospections réalisées sur un cycle biologique complet entre 2020 et 2021 ont permis l'observation de 64 espèces d'oiseaux dans le secteur du projet éolien, dont la plupart sont « très communes » à « assez communes » en Picardie. Quelques haltes et flux migratoires ont pu être observés sur le site et aux alentours (principalement en automne), avec comme principaux représentants, en termes d'effectifs, le Vanneau huppé, le Pluvier doré et le Pigeon ramier.

20 espèces « patrimoniales » ont été observées sur le site (de manière plus ou moins soutenue, voire à l'inverse de manière anecdotique) ; parmi celles-ci figurent 4 espèces d'intérêt communautaire :

- le Busard Saint-Martin ;
- le Faucon pèlerin ;
- l'Œdicnème criard ;
- le Pluvier doré.

Aucune de ces 4 espèces n'est nicheuse avérée sur la zone d'implantation potentielle ; le Busard Saint-Martin a été observé en chasse et niche possiblement à proximité de la zone d'étude ; l'Œdicnème criard quant à lui est ponctuellement présent en période de nidification et peut être considéré comme nicheur possible, selon les années et l'assolement. Rappelons que le secteur d'étude constitue un enjeu local pour cette espèce, du fait notamment d'observations régulières dans un rayon de 5 à 10 km.

Au vu des différentes observations faites sur un cycle biologique complet, la zone en projet et plus largement du secteur d'étude constitue donc une zone d'intérêt somme toute très ponctuelle et relativement limitée pour l'avifaune, que ce soit en halte migratoire, en hivernage et en période de nidification.

Les enjeux liés à l'avifaune apparaissent donc :

- « très faibles » à « faibles » pour la majorité des espèces,
- « modérés » pour : la Buse variable et le Faucon crécerelle (espèces sensibles à l'éolien et régulièrement présentes sur la ZIP, tout au long de l'année et plus particulièrement en automne et en hiver), l'Œdicnème criard (présence irrégulière dans le secteur mais présence de milieux potentiellement favorables pour l'espèce) et le Busard Saint-Martin (nidification présumée dans le périmètre rapproché).

Chiroptères

Les prospections spécifiques réalisées en printemps, été et automne 2020 au sol et en altitude mettent en évidence la diversité chiroptérologique assez élevée du secteur d'étude, avec 8 espèces et 8 groupes d'espèces recensés (sur les 22 espèces que compte la Région des Hauts-de-France). A noter la présence d'une espèce dite « d'intérêt communautaire » : le Grand Murin.

Il convient de garder en mémoire que la méthodologie de prospections, le nombre important de sorties et l'implantation des points d'écoute dans un secteur très large (et non pas uniquement au niveau des champs cultivés de la ZIP) ont permis cette exhaustivité qui aurait été bien moindre si nous nous étions cantonnés au secteur pressenti à l'implantation des machines (en milieu cultivé)...

L'activité relevée sur la zone d'étude oscille entre « modérée » et « très forte » (selon les espèces et les périodes).

La Pipistrelle commune arrive largement en tête des espèces contactées (avec un total de plus de 14 000 contacts, soit 89 % du nombre total de contacts !). Les autres espèces ou groupes quant à eux ont été observés dans de très faibles proportions et représentent chacun moins de 2 % des contacts (hormis le groupe « Pipistrelles de Kuhl/Nathusius » qui représente 4 % des contacts "bruts").

En ce qui concerne les écoutes en altitude, en continu, si on se base sur notre expérience personnelle en la matière et au regard d'une quinzaine d'études sur mâts de mesures réalisées en divers endroits de la région, l'activité relevée ici peut être considérée comme « élevée » avec 2 198 contacts (sur 15 sites étudiés, l'activité en altitude oscille entre 200 contacts et 5 700 contacts ; les résultats ici sont donc dans la fourchette « haute »).

Herpétofaune

Du fait de l'absence de zone en eau ou humide sur la zone en projet aucun amphibien n'a été observé. L'ensemble des bordures de chemins et routes a été prospecté lors des chaudes périodes d'été 2020. Aucune espèce de reptile n'a été observé.

La zone d'implantation potentielle, située en zone d'open-field, possède des milieux très artificialisés ne permettant pas d'accueillir de riches communautés d'amphibiens et de reptiles. L'absence d'observations lors des prospections sur site tend à nous conforter dans cette direction.

L'implantation d'un parc éolien dans ce secteur nous paraît tout à fait compatible avec les très faibles enjeux herpétologiques mis ici en évidence. Enjeux du site liés aux amphibiens et aux reptiles : nuls à très faibles

Insectes

4 espèces de lépidoptères et 5 espèces d'orthoptères ont ainsi été identifiées :

- Les Lépidoptères : Paon du jour, Petite tortue, Piéride du chou et Vulcain ;
- Les Orthoptères : Conocéphale bigarré, Criquet des pâtures, Decticelle bariolée, Gomphocère roux et Grande sauterelle verte.

La zone d'implantation potentielle, située en zone d'open-field, possède des milieux très artificialisés ne permettant pas d'accueillir de riches communautés d'insectes. L'absence d'observations d'espèces rares lors des prospections sur site tend à nous conforter dans cette direction. Enjeux du site liés aux insectes : Faibles

Flore

Le secteur d'étude, et plus localement la zone destinée à l'implantation du parc éolien, sont dominés par les grandes cultures. Nous noterons cependant la présence, en proportion non négligeable, de milieux remarquables et intéressants (massifs forestiers, zones bocagères, coteaux crayeux).

L'ensemble des espèces végétales observées au niveau des secteurs prospectés de la ZIP (74 espèces) se compose d'espèces indigènes, pour la plupart « très communes » à « communes » en région Hauts-de-France.

Aucune de ces espèces ne fait l'objet de mesure de protection (à l'échelle nationale ou de l'ex-Région de Picardie) ou ne présente d'intérêt patrimonial pour la région Hauts-de-France. La sensibilité floristique du secteur d'étude apparaît « très faible ». Enjeux du site liés à la flore : très faibles

■ Impacts

Les effets directs des éoliennes sur les populations **d'oiseaux** sont les collisions pouvant entraîner la mortalité des individus. A cela s'ajoute les effets indirects qui peuvent se traduire par :

- une augmentation de la dépense énergétique lors des vols pour éviter les turbines ;
- un détournement des oiseaux vers des zones à risque plus important pour eux (autoroutes, lignes ferroviaires...) ;
- une perturbation au niveau des ressources alimentaires ;
- une modification de la répartition des proies, augmentant le risque de collision ;
- une diminution de l'aire d'utilisation ;
- une fragmentation de l'habitat.

L'évaluation des impacts bruts du projet sur l'avifaune patrimoniale et/ou dite « sensible à l'éolien » a mis en évidence des impacts bruts allant de « Très faibles » à « Faibles » pour la majorité des espèces à l'exception du Busard Saint-Martin, de la Buse variable, du Faucon crécerelle, du Goéland brun et de l'Œdicnème criard pour lesquels les impacts bruts sont « Modérés ».

C'est la mortalité directe qui semble être l'impact prépondérant sur les **chauves-souris**. Elles entrent en collision avec les pales ou sont victimes de la surpression occasionnée par le passage des pales devant le mat. (barotraumatisme).

L'évaluation des impacts bruts du projet sur les chiroptères a mis en évidence des impacts bruts « Très faibles » à l'exception du groupe d'espèces « Pipistrelles de Kuhl/Nathusius » pour lequel les impacts bruts sont « Forts ».

Impacts sur la **flore**. Dans le cadre du projet, les fondations des éoliennes et les plateformes permanentes seront implantées uniquement en milieu cultivé ; le linéaire de chemins créés est également très faible (703 m² au total) et se fera également en milieu cultivé et/ou bordure de chemins existants. Les autres consommations sont liées à la phase « travaux » (chemins d'accès temporaires, pans coupés, etc.) ; ces surfaces temporaires seront également implantées en milieu cultivé et/ou bordure de chemins existants. Au vu de la faible sensibilité floristique rencontrée dans ce secteur, les impacts apparaissent « très faibles » sur la flore et les milieux naturels.

Au vu de l'absence d'espèces patrimoniales et au regard de la nature très modeste du projet, aucun impact particulier ne sera à attendre sur les **mammifères terrestres, lépidoptères, orthoptères et odonates**.

Au vu de l'absence d'espèces de ce cortège, aucun impact particulier ne sera à attendre sur les **amphibiens et les reptiles**.

■ Mesures

Evitement

Vérification de l'absence d'espèces floristiques patrimoniales ou envahissantes par un écologue avant le début du chantier. Cette mesure sera accompagnée d'un balisage si nécessaire.

Occupation du sol à proximité des machines. Pour limiter les collisions, il est préférable d'implanter les éoliennes en zone d'open-field en évitant la proximité d'éléments naturels intéressants. Toutes les éoliennes sont situées au minimum à 200 m en bout de pale de haies, pâtures et/ou boisements.

Interdire l'accès des éoliennes aux chiroptères. Pour cela des dispositifs de protection (grille) seront mis en place afin d'empêcher l'intrusion des chiroptères dans les éoliennes.

Réduction

Réduction du nombre de machines et de leurs gabarits pour réduire le risque d'impacts potentiels du projet. Le projet déposé en 2019 avec 8 éoliennes a évolué vers un projet retenu à 5 éoliennes. Les hauteurs plus importantes (au moyeu) des modèles pressentis dans la présente étude permettent d'augmenter nettement la garde au sol, en passant de 18 à 30 m, ce qui tend à réduire le risque d'impact pour la faune volante, notamment les chiroptères.

Disposition des machines pour atténuer l'effet barrage pour les oiseaux migrateurs. Un minimum de 360 m sépare les éoliennes du projet, ce qui permet des espaces de respiration suffisants pour permettre aux oiseaux en migration de transiter à l'intérieur du parc. Les éoliennes du projet seront également distantes d'environ 1 km des éoliennes déjà construites du secteur

Limiter l'attractivité du parc.

En accord avec ces recommandations, la société d'exploitation SAS Vallée de Boves a fait le choix de laisser les plateformes et pieds des éoliennes en graviers. Il est à noter qu'un désherbage mécanique ou physique sera réalisé 1 fois par an (afin de proscrire l'utilisation de produits phytosanitaires). Par ailleurs, la SAS Vallée de Boves a fait le choix de ne pas mettre en place de système d'éclairage avec détecteur automatique. Enfin il s'agira d'éviter le dépôt de tas de fumiers à proximité immédiate des éoliennes. Une sensibilisation auprès du monde agricole sera à prévoir.

Mise en place d'un dispositif d'effarouchement pour limiter l'incidence du projet sur les espèces pour lesquelles un impact modéré est attendu (rapaces diurnes). Ces effaroucheurs doivent être installés aux pieds des éoliennes pour émettre des cris d'oiseaux ayant pour but d'être dissuasifs afin d'éviter que les oiseaux ne s'approchent de la zone des pales en mouvement.

Limiter les impacts du chantier sur la faune, notamment sur l'avifaune nicheuse.

Afin d'éviter les risques d'impacts sur l'avifaune nicheuse, les travaux présentant le plus d'impacts (terrassements, excavations) ne devront pas démarrer durant la période de nidification (mi-mars à mi-août). Si les travaux débutent avant le mois de mars, ils sont planifiés pour ne pas connaître d'interruption. Cette mesure permet d'éviter toute installation de couples d'oiseaux nicheurs au sein des zones d'intervention. Si nécessaire, le suivi des travaux par un écologue sera à prévoir en période de nidification.

■ Mesures

Réduction

Bridage des éoliennes pour limiter l'impact général des éoliennes sur les rapaces diurnes (Faucon crécerelle, Buse variable, Busards) et sur les chiroptères.

Pour les oiseaux : mettre en place cette mesure pendant 2 jours à compter du déchaumage des parcelles situées dans un rayon de 100 m autour des éoliennes.

Pour les chauves-souris, ce plan de bridage sera mis en place dans les conditions suivantes, mises en évidence lors de l'analyse de l'activité en altitude relevée au niveau du mât de mesures sur un cycle biologique complet d'activité des chiroptères (ensemble des conditions devant être remplies pour le bridage) :

- du 1er avril au 31 octobre (correspondant à 98,68 % de l'activité) ;
- du coucher au lever du soleil (correspondant à 100 % de l'activité) ;
- lorsque la vitesse du vent est inférieure à 6 m/s, au niveau du moyeu (correspondant à 93 % de l'activité) ;
- lorsque la température est égale ou supérieure à 12°C (correspondant à 97,8 % de l'activité) ;
- en l'absence de précipitations.

Compensation

Pour l'objectif de gain net de Biodiversité :

- Mise en place de piquets perchoirs
- Création de zones de chasse en faveur des busards (créer des zones de chasse « à distance » du parc éolien en vue de réduire l'attrait de celui-ci pour ce rapace au profit d'autres zones (et par conséquent réduire les effets potentiels du parc éolien)

Accompagnement

Faire le suivi des couples de busards nicheurs dans le secteur du projet.

Évaluer chaque année si les individus reproducteurs sont présents dans le secteur du parc (passage d'un expert ornithologue en début de saison)

Localiser précisément le cas échéant les nids (1 à 2 passages en mai-juin) ; suivre l'état d'avancement des nichées concernées ; faire appel à une association de protection de l'environnement pour préserver le ou les nids concernés par d'éventuels risques de destruction (fauches précoces par exemple).

Mesure réglementaire : suivi post-installation

Suivi post-installation dès la première année de mise en service (puis 1 fois tous les 10 ans en cas d'absence d'impacts significatifs ou dès la seconde année suite aux mesures correctives apportées en cas d'impacts identifiés).

Volet « Milieu humain, cadre de vie, sécurité et santé publique »

Situation administrative

Rotangy, Auchy-La-Montagne et Luchy sont rattachées à l'arrondissement de Beauvais, au canton de Saint-Just-en-Chaussée et appartiennent à la Communauté de communes de l'Oise Picarde. Blicourt est rattachée à l'arrondissement de Beauvais, au canton de Grandvilliers et appartient à la Communauté de communes de la Picardie Verte.

Urbanisme

Pour les communes concernées par la zone d'implantation potentielle et l'aire d'étude immédiate :

- La commune de Rotangy dispose d'un Plan Local d'Urbanisme ;
- La commune de Blicourt dispose d'une carte communale ;
- La commune d'Auchy-la-Montagne dispose d'un Plan Local d'Urbanisme ;
- La commune de Luchy dispose d'une carte communale.

Impacts et mesures

L'article 3 de l'arrêté du 26 août 2011 relatif aux installations de production d'électricité utilisant l'énergie mécanique du vent (autorisation, rubrique 2980) impose une distance d'au minimum 500 m entre les éoliennes et les habitations et zones constructibles à vocation d'habitat.

La commune de Rotangy est seule concernée par l'implantation des éoliennes ; les communes de Rotangy et Blicourt sont concernées par le périmètre de 500 m autour des éoliennes.

Le PLU de Rotangy classe les parcelles d'implantation des éoliennes en zone « A » (zone agricole), tandis que l'aire de 500 m de rayon autour des éoliennes recouvre également des parcelles en zone N (zone naturelle) sur Blicourt. Ces deux zonages interdisent la construction d'habitat.

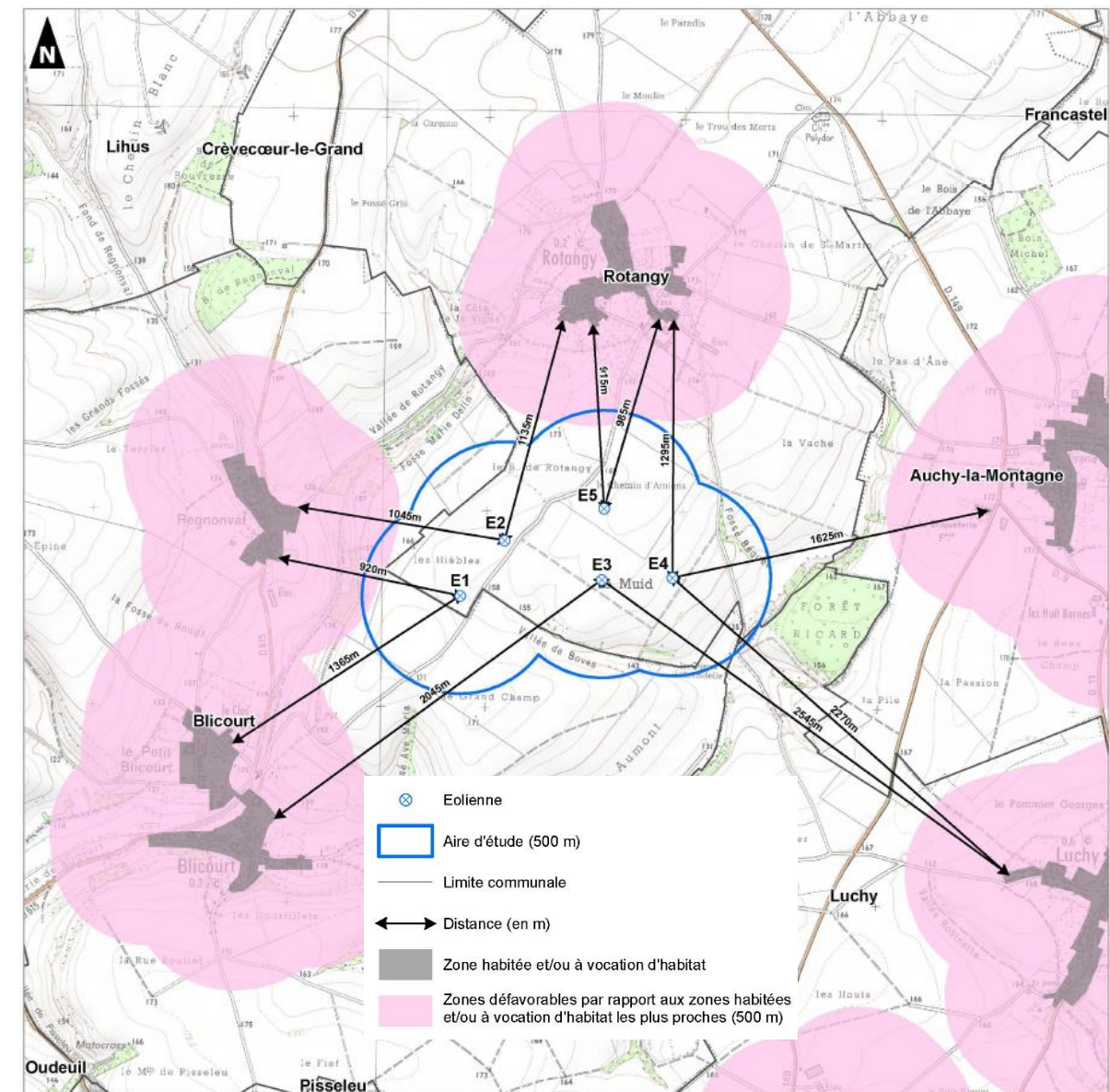
Les éoliennes sont implantées dans des parcelles qui n'ont pas vocation à recevoir de l'habitat ; aucune construction ni zone constructible n'est présente dans le périmètre de 500 m autour des éoliennes.

Le projet est en accord avec le document d'urbanisme.

Distance aux habitations

Les habitations les plus proches des éoliennes sont situées sur les communes de Rotangy et Blicourt. Il s'agit des habitations et hameaux suivants :

- Les habitations à l'est du hameau de Regnonval, sur la commune de Blicourt, sont situées à 920 m de E1 et à 1045 m de E2 ;
- Les habitations de la partie nord-est de Blicourt, sont situées à 1 365 m de E1 ;
- Les habitations au sud de Rotangy, sont situées respectivement à 1 135 m de E2, 915 et 985 m de E5 et 1 295 m de E4 ;
- Toutes les autres habitations sont à plus de 1600 m des éoliennes.



Compte tenu de la distance prise aux habitations (915 m minimum, soit 415 m de plus que l'obligation réglementaire), des impacts résiduels et des mesures prises sur l'aspect sanitaire (notamment acoustique) et sur le paysage, la distance de 915 m retenue par le porteur de projet apparaît cohérente avec l'installation d'éoliennes sur la zone d'implantation potentielle.

Occupation du sol

Dans la zone d'implantation potentielle, la majeure partie des sols est occupée de terres agricoles et d'une vallée sèche (la Vallée de Boves) avec des coteaux qui comportent des haies.

■ Impacts

Légère perte de surface agricole et manœuvres supplémentaires liées à la présence des éoliennes au sein des parcelles.

■ Mesures

Réduction

La création des voies d'accès et des aires de grutage est réfléchi en fonction des attentes des propriétaires et des exploitants des parcelles, pour une gêne au sol minimale. Les aires de grutage sont ainsi mises en place dans la mesure du possible au plus près des voies de circulation.

Compensation

Le Maître d'ouvrage indemniser les propriétaires et exploitants des parcelles agricoles concernées par l'implantation des éoliennes pour les pertes de surface cultivable et les contraintes d'exploitation occasionnées par l'implantation des éoliennes et des chemins d'accès.

L'entretien des abords des éoliennes et des chemins d'accès sera assuré sous la responsabilité du Maître d'Ouvrage

Transports et flux

L'aire d'étude rapprochée compte des routes départementales parmi lesquelles les plus proches du projet sont :

- **La RD615** reliant Crèvecœur-le-Grand à Milly-sur-Thérain. Elle passe à 500 m à l'ouest de la zone d'implantation du projet et compte 846 véhicules/j à Saint-Omer-en-Chaussée (mesure 2015) ;
- **La RD149** reliant Crèvecœur-le-Grand à Beauvais. Elle passe à 1 km à l'est de la zone d'implantation du projet et compte 3820 véhicules/j à Luchy.
- **La RD151** reliant Crèvecœur-le-Grand à Noyers-Saint-Martin. Elle passe à 2,9 km au nord de la zone d'implantation du projet et compte 1809 véhicules/j à Francastel.

Le règlement de la voirie départementale (en vigueur depuis le 4 mars 2016) stipule que la distance de retrait entre une éolienne et l'axe de la chaussée est au moins égal à deux fois la hauteur mesurée en bout de pale et position horizontale (ici 260 m).

La zone d'implantation potentielle est traversée par deux voies communales. L'une reliant Rotangy à Blicourt et l'autre allant de Rotangy à Luchy. Les autres voies routières qui empruntent l'aire d'étude rapprochée sont des chemins ruraux et des chemins agricoles.

■ Impacts

Les impacts du trafic se rapportent à des véhicules supplémentaires accédant au site éolien en cours de construction et d'exploitation.

De courte durée, le chantier n'a qu'un impact limité dans le temps. Le trafic sera ponctuellement augmenté sur les routes menant au site (routes départementales et communales principalement). La hausse entraînée par le chantier est difficilement quantifiable puisqu'elle est dépendante des actions précédentes. En tout état de cause, les effets du chantier sur la circulation seront localisés et limités dans le temps.

Lors de la phase d'exploitation, les équipes de maintenance viendront ponctuellement sur le site. Les véhicules emprunteront les voies de communications départementales et communales permettant de rejoindre les plateformes des éoliennes. Des touristes ou des riverains seront également amenés à venir sur le site afin de voir l'installation. Ils seront aiguillés vers le panneau d'information destiné au public qui sera installé.

Les éoliennes prévues respectent le règlement de la voirie départementale et sont à plus de 850 m des RD.

■ Mesures

En phase de chantier, un planning des acheminements des structures sera établi afin d'organiser, le plus en amont possible, le trajet et les perturbations éventuelles. Les populations environnantes seront informées du déroulement des travaux par un affichage. De plus, des panneaux de signalisation seront installés pendant la phase de chantier à proximité de la zone de travaux.

En phase d'exploitation, aucune mesure n'est à prévoir.

Réseaux et servitudes

Aviation civile : La Délégation Générale de l'Aviation Civile (DGAC) émet un avis favorable à la réalisation d'un projet éolien sur ce territoire.

Aviation militaire : une étude spécialisée confiée à un expert indique pour la défense, aucune contrainte n'a été recensée. Par ailleurs la Direction des Systèmes d'information et de Communication de la « Défense et de la Sécurité Nord » indique que la zone faisant l'objet de l'étude en vue de l'implantation du parc éolien n'est pas concernée par les servitudes radioélectriques relevant de sa compétence.

Réseaux ferré et fluvial : Absence de réseau à proximité du projet.

Servitudes radioélectriques : Aucune servitude radioélectrique gérée par l'Agence Nationale des Fréquences n'est présente dans la zone d'implantation potentielle.

Servitudes de télécommunication : Plusieurs gestionnaires de réseaux de télécommunication sont présents.

- Deux **faisceaux hertziens SFR** de part et d'autre de la ZIP :
 - o l'un à l'ouest à hauteur de Blicourt ;
 - o l'autre à l'est à hauteur d'Auchy-la-Montagne ;
 - o SFR signale une distance de 100 m à respecter de part et d'autre de chaque liaison hertzienne.
- Un **faisceau hertzien ORANGE** allant de la station de Crèvecœur-le-Grand à la station de Pisseleu :
 - o celui-ci recoupe la pointe ouest de la ZIP ;
 - o ORANGE signale une zone de 500 m de largeur totale à respecter (protection physique) ;
 - o et une zone de 3 000 m de diamètre autour des stations (protection électromagnétique).
- Une **antenne-pylône** (mutualisée entre opérateurs, notamment FREE et SFR) sur Blicourt avec le faisceau dirigé vers Crèvecœur-le-Grand et traversant la pointe ouest de la ZIP.
 - o FREE indique une zone de protection de l'ordre de 1 000 m de rayon autour de cette antenne.

Réseaux techniques : Aucune canalisation de gaz ou réseau de transport d'électricité n'est recensée dans la zone d'implantation potentielle.

Radar Météo France (ARAMIS) : Projet en dehors des zones de restriction du radar Météo France le plus proche (70 km).

Impacts et mesures

Le chantier n'aura aucun impact sur les réseaux et servitudes. En préalable aux travaux, une déclaration d'intention de commencement de travaux (DICT) sera effectuée auprès des gestionnaires de réseaux. Elle permettra au Maître d'œuvre de prendre toutes les mesures nécessaires afin de ne pas leur porter atteinte.

Les éoliennes du projet sont situées en dehors des faisceaux hertziens identifiés à proximité de la ZIP. Par ailleurs elles sont implantées en dehors des zones de protection des faisceaux SFR, ORANGE et FREE.

Il est relevé que les éoliennes E1 et E4 sont quant à elles situées légèrement en deçà de la limite de la zone de protection de 1 km autour de l'antenne-pylône de Blicourt :

- E1 est à 980 m de l'antenne ;
- E4 est à 940 m de l'antenne.

Compte tenu de ces éléments, et de la position de E1 et E4 au regard de l'antenne de Blicourt, aucun impact significatif n'est attendu sur les réseaux de télécommunication en phase d'exploitation. Aucune mesure n'est à prévoir.

Risques technologiques

Le projet n'est pas soumis à un risque industriel. Par ailleurs, il est recensé à Auchy-la-Montagne l'entreprise Oise TP (installation de stockage de déchets inertes). Située au nord de la Forêt Ricard, cette installation est à 450 m de la zone d'implantation potentielle.

La zone d'implantation potentielle n'est pas concernée par le risque de rupture de barrage, ni par le risque nucléaire, ni par le risque de transport de matière dangereuse.

Impacts et mesures

Le principal impact est la destruction d'installation (établissement, équipement). Aucun impact n'est à prévoir ni en phase de chantier, ni en phase d'exploitation dans le cadre de ce projet.

Aucune mesure n'est envisagée.

Equipements et activités économiques

■ Equipements, services et commerces

L'activité commerciale et artisanale des communes est liée à leur contexte démographique et rural.

Dans l'aire d'étude immédiate, les communes de Rotangy et Blicourt proposent toutes deux quelques commerces et services de proximité :

- Rotangy : gîte rural, commerce de bestiaux, quelques activités artisanales dont un couvreur ;
- Blicourt : école maternelle/primaire, salle polyvalente, équipements sportifs, quelques artisans.

C'est à Crèvecœur-le-Grand (environ 3 500 habitants), Chef-lieu de canton situé à 3 km vers le nord du projet que se trouvent les équipements et commerces de proximité destinés au confort des riverains et habitants du territoire : bureau de poste, boulangerie, collège, centre aéré, centre social, maison de retraite ...

Aucun établissement recevant du public (ERP⁵) ne se situe à moins de 500 m de la zone d'implantation potentielle.

■ Tourisme et loisirs

Il n'y a pas de site touristique ni de lieu de mémoire notable dans l'aire d'étude rapprochée. Les points d'intérêts touristiques sont plutôt à l'échelle départementale :

- La Cathédrale de Beauvais ;
- Le musée départemental de l'Oise à Beauvais ;
- Le plan d'eau du Canada (base de loisirs, vallée du Thérain) ;
- Le château de Troissereux ;
- La forêt domaniale du parc de Saint-Quentin à Beauvais ;
- Le musée archéologique et le site du théâtre antique de Vendeuil-Caply.

De plus, il existe quelques grands sentiers de référence sur le territoire :

- Le GR125 qui relie la boutonnière de Bray (ouest de Beauvais) à la vallée de la Selle ;
- Le GR 124 vers la vallée de la Noye. Il permet également de relier l'Oise à la Somme en empruntant des promontoires intéressants comme à Folleville ;
- L'ancienne section de voie ferrée de Saint-Omer-en-Chaussée à Catheux a fait l'objet d'une réhabilitation en sentier pédestre de 12 km. Cette liaison intercommunale porte le nom de « **Coulée Verte** ». Elle emprunte le vallon sec (vallée de Rotangy) situé à l'ouest de la zone d'implantation potentielle.

A ces itinéraires de Grande Randonnée, s'ajoutent des itinéraires plus locaux avec également :

- 9 itinéraires de randonnée pédestre ;
- 4 itinéraires cyclotouristes.

Les circuits de randonnée pédestre et cyclistes offrent diverses séquences de découverte du plateau en interaction avec la ZIP. Au regard des différentes longueurs de trajet (dizaines, voire centaines de kilomètres), les tronçons concernés ne représentent que de courts trajets ; par ailleurs dans un environnement déjà largement empreint d'éolien.

■ Impacts et mesures

Des impacts positifs d'ordre économique sont attendus : le parc éolien est soumis au versement d'une taxe foncière, d'une CET (Cotisation Economique Territoriale) et d'une taxe spéciale l'IFER (l'imposition forfaitaire sur les entreprises de réseaux) aux communes, Communautés de communes, Département et à la Région. Ces retombées économiques permettent de développer des équipements et des services sur ces territoires et d'améliorer en ce sens le cadre de vie. Les retombées fiscales ont un impact positif et direct sur les collectivités et positif et indirect pour les populations du territoire.

Par ailleurs, l'impact sur l'immobilier est considéré comme négligeable d'après plusieurs études qui tendent à montrer que la présence d'éoliennes ne semble pas avoir conduit à une désaffectation des collectivités accueillant des éoliennes.

Enfin, aucun impact négatif sur les activités touristiques du territoire et de ses alentours, notamment l'utilisation des chemins de randonnée, n'est à prévoir.

En outre, des aménagements sont prévus avec le projet (panneau d'information notamment) qui sont susceptibles d'être bénéfiques pour la fréquentation des voies de randonnée.

⁵ Le terme établissement recevant du public (ERP), défini à l'article R123-2 du Code de la construction et de l'habitation, désigne en droit français les lieux publics ou privés accueillant des clients ou des utilisateurs autres que les employés (salariés ou fonctionnaires) qui sont, eux, protégés par les règles relatives

à la santé et sécurité au travail.

Production et gestion de déchets

■ Impacts

Dans les phases de montage, d'exploitation et de démantèlement des parcs éoliens, un certain nombre de déchets sont produits (aciers, bois, matériaux composites, déchets électroniques) ; ils doivent faire l'objet d'une évacuation vers des filières de recyclages appropriées.

Ces déchets font l'objet d'un tri à la source et d'opérations de valorisation matière à chaque fois que cela est possible.

■ Mesures

Phase chantier

Dès le début du chantier, l'exploitant du parc éolien se rapprochera des collecteurs et éliminateurs (VEOLIA, SITA...) adaptés au type de déchets afin d'organiser les modalités de la collecte et du traitement.

Des zones spécifiques au stockage des déchets seront aménagées afin de faciliter le tri des déchets. Elles seront balisées, rangées, propres et situées au plus loin des zones sensibles.

Un bac de décantation des eaux de lavage des camions de béton et du matériel de bétonnage sera créé à proximité de chaque plateforme d'éolienne par l'entreprise responsable de la construction des fondations.

En fin de chantier, les résidus de décantation seront récupérés et acheminés vers un lieu de décharge contrôlé. Les bacs de décantation pourront alors être remblayés.

Phase d'exploitation

Si des conteneurs communaux sont localisés à proximité du parc, ceux-ci pourront être utilisés afin de faciliter le tri lors des activités de maintenance. Les déchets dangereux ou ne pouvant pas être triés seront alors traités par les filières les plus adaptées.

Le risque sanitaire

■ Ambiance sonore

L'objet de l'étude acoustique est de caractériser l'impact acoustique lié à l'implantation du parc de 5 éoliennes et d'estimer les adaptations nécessaires afin de respecter en tous points la réglementation.

Les mesures menées afin de déterminer l'ambiance sonore - état initial - caractéristique du site, ont été réalisées en 5 zones principales d'habitations situées autour du site d'implantation du projet éolien de la Vallée de Boves, localisées auprès de chacune des communes et hameaux entourant la zone d'étude. Ils entourent la zone d'étude de manière à évaluer la situation initiale dans toutes les directions de vent.

L'analyse a porté sur chacune des périodes réglementaires diurne [7h ; 22h] et nocturne [22h ; 7h], sur une grande plage de vitesse de vent (de 3 à 10 m/s) et pour les vents prépondérants de secteur sud-ouest et nord-est.

Puis, afin d'estimer l'impact du projet sur l'ambiance sonore préexistante du site, une modélisation avec les éoliennes en tant que sources sonores a été réalisée en considérant l'éolienne du gabarit retenu pour le projet et possédant des caractéristiques majorantes.

■ Impacts et mesures

Pour rappel - deux type d'éoliennes sont envisagés :

- Configuration n°1 : 5 éoliennes Vestas V100 (moyeu de 85m - puissance 2,2 MW),
- Configuration n°2 : 5 éoliennes Vestas V110 (moyeu de 85m - puissance 2,2 MW).

Une analyse quantitative, réalisée à partir des niveaux sonores mesurés in situ et d'une modélisation du site, a permis de mettre en évidence des éléments suivants :

- L'impact sonore sur le voisinage, relatif à un fonctionnement sans restriction des machines, présente un faible risque de non-respect des limites règlementaires en période diurne ; en période nocturne, le risque est faible pour la configuration n°1 et modéré pour la configuration n°2.
- Pour la configuration n°2, la mise en place de bridage sur certaines machines permettra de respecter les exigences règlementaires ; les plans de fonctionnement ont été élaborés pour la période nocturne, pour les deux directions dominantes du site (sud-ouest et nord-est) et pour chaque classe de vitesse de vent ; ces plans de bridage seront mis en place dès la mise en service du parc éolien et seront ajustés en fonction des résultats de sa réception.
- Les niveaux de bruit calculés sur le périmètre de mesure ne révèlent aucun dépassement des seuils règlementaires.
- L'analyse des niveaux en bandes de tiers d'octave n'a révélé aucune tonalité marquée.

L'impact cumulé du parc de la Vallée de Boves et des parcs voisins a été évalué en considérant le bruit résiduel issu des mesures. Les résultats sont fournis à titre indicatif car la réglementation n'impose pas de limite spécifique aux projets indépendants. L'impact cumulé de l'ensemble des projets sera légèrement supérieur à celui du projet seul. Rappelons que cette analyse de l'impact cumulé est réalisée sur une base conservatrice puisqu'aucun bridage n'est pris en compte dans les calculs.

Enfin il sera nécessaire, après installation du parc, de réaliser des mesures acoustiques pour s'assurer de la conformité du site par rapport à la réglementation en vigueur.

■ Les basses fréquences (infrasons)

La plage des fréquences sonores perçues par l'homme s'étend de 20 Hz à 20 000 Hz. On entend par infrasons les fréquences se situant en dessous de cette plage de perception, c'est-à-dire de 0 à 20 Hz.

A distance, le bruit dû aux éoliennes recouvre partiellement le domaine des infrasons, avec une part d'émission en basses fréquences.

En effet, l'A.D.E.M.E. précise que des maladies vibro-acoustiques liées aux basses fréquences n'ont été observées que dans des conditions très particulières et de façon non systématique :

- Milieu industriel comme l'aéronautique ;
- Exposition prolongée de l'ordre de 10 ans à un environnement sonore à la fois intense (> 90 dB) et producteur de sons de basses fréquences inférieures à 400 Hz.

■ Impacts et mesures

La pression susceptible de provoquer des troubles correspond à celle enregistrée à l'intérieur d'une nacelle en fonctionnement. Ce niveau ne sera donc jamais atteint au pied des éoliennes et encore moins en limite de propriété des habitations les plus proches du site.

La littérature scientifique internationale sur ce sujet est claire : « Les infrasons générés par les éoliennes ne présentent aucun impact sur la santé. Il apparaît que les émissions sonores des éoliennes ne génèrent pas de conséquences sanitaires directes, tant au niveau de l'appareil auditif que des effets liés à l'exposition aux basses fréquences et aux infrasons. »

Les basses fréquences émises par les éoliennes ne constitueront donc pas un risque pour la santé des personnes. Aucune mesure n'est à envisager.

■ Les champs électromagnétiques

Les champs électromagnétiques sont présents partout dans notre environnement.

Il existe des champs électromagnétiques d'origine naturelle, indépendants de l'activité humaine, tels que :

- le champ magnétique terrestre, dont l'une des manifestations les plus connues est la déviation de l'aiguille de la boussole ;
- le rayonnement radioélectrique émis par les étoiles ;
- le rayonnement émis par la foudre.

Il existe également des champs endogènes, résultat de l'activité électrique des êtres vivants (signaux électro-physiologiques enregistrés par l'électrocardiogramme ou par l'électroencéphalogramme).

Enfin, il existe des champs électromagnétiques d'origine artificielle, créés autour de chaque équipement électrifié.

■ Impacts et mesures

Le champ magnétique créé par les éoliennes est très faible. Le champ magnétique est directement lié à la tension du courant circulant ainsi qu'à l'environnement dans lequel les câbles de raccordement sont posés (air libre, ou sous terre). Or, tous les câbles de raccordement électriques sont enterrés à plus de 80 cm et la tension du courant électrique produit par l'éolienne se situe entre 660 ou 690 Volts à la sortie de la génératrice et 20 000 Volts à la sortie du transformateur de l'éolienne. Il s'agit de niveaux de tension relativement faibles (on parle de moyenne et basse tension). Cela n'a aucune commune mesure avec la tension (et donc le champ magnétique) généré par des lignes aériennes de distribution à 400 000 V ou par des antennes GSM.

EDF, dans sa politique de développement durable et ses programmes de recherche, informe le public que sous une ligne très haute tension de 225 000 Volts, le champ magnétique a une valeur de 20 microTeslas et de 0,3 microTeslas à 100 mètres de l'axe des pylônes. Ces valeurs sont nettement inférieures aux seuils d'exposition réglementaires.

Le champ magnétique généré par l'installation du parc éolien de la Vallée de Boves sera donc très fortement limité et bien en deçà des seuils d'exposition préconisés. Cette très faible valeur à la source sera d'autant plus négligeable à 670 mètres, distance à laquelle se situe la première habitation.

Il n'y a donc pas d'impact prévisible du champ magnétique émis par les éoliennes sur les populations. De même, aucune perturbation de stimulateur cardiaque ne peut être imputée aux éoliennes. Cette analyse est également partagée par l'ADEME, dans son guide « Les Bruits de l'éolien ».

Aucune mesure particulière n'est nécessaire.

■ Les ombres projetées et effet stroboscopique

La présence d'éoliennes peut être à l'origine de deux types d'effets liés :

- à un effet d'ombre : lorsque le soleil est visible, les éoliennes projettent une ombre sur le terrain qui les entoure ;
- à un effet stroboscopique, qui correspond à l'alternance régulière de lumière et d'ombre créée par le passage des pales du rotor de l'éolienne entre l'œil de l'observateur et le soleil.

Malgré de nombreuses recherches menées sur les répercussions sur la santé publique des effets stroboscopiques, par exemple pour des pilotes d'hélicoptères (effet des hélices au-dessus de leur tête) et dans le trafic routier (conduite sur une route avec un soleil bas et avec des arbres séparés d'une certaine distance le long du côté de la route), aucune norme réglementaire n'est prévue en France pour les effets négatifs susceptibles d'être générés par l'effet stroboscopique des éoliennes, sauf dans le cas de bureaux situés dans un rayon de 250 m autour des éoliennes (arrêté du 26 août 2011).

Une étude menée par le gouvernement néerlandais sur le parc « AmvB voorzieningen », en fonctionnement depuis le 18 octobre 2001, constitue actuellement la référence en matière de réglementation sur l'impact des effets stroboscopiques des éoliennes. Dans ce règlement, il est stipulé que les fréquences comprises entre 2,5 et 14 hertz peuvent causer des nuisances et sont potentiellement dangereuses pour la santé.

A titre de comparaison, le « Cadre de référence pour l'implantation d'éoliennes en région wallonne », basé sur le modèle allemand, fait état d'un seuil de tolérance de 30 heures par an et de 30 minutes par jour calculé sur la base du nombre réel d'heures pendant lesquelles le soleil brille. Ce même document mentionne également, qu'une distance minimale de 250 mètres permet de rendre négligeable l'influence des ombres des éoliennes sur l'environnement humain.

■ Impacts et mesures

Dans le cas du projet éolien de la Vallée de Boves, les éoliennes qui seront installées auront une vitesse nominale de rotation de 13,85 tours par minute environ. Ce qui correspond, pour un rotor à trois pales, à une fréquence de 0,69 hertz, nettement en-dessous du seuil de nuisances.

Par ailleurs, aucun bâtiment n'est implanté à moins de 250 m des éoliennes du projet. Aucun impact n'est attendu concernant les ombres projetées. En l'absence d'impact attendu, aucune mesure n'est envisagée.

■ L'environnement lumineux

■ Impacts et mesures

Le balisage des éoliennes est défini par le nouvel arrêté du 23 avril 2018 relatif à la réalisation du balisage des obstacles à la navigation aérienne, dont la date d'entrée en vigueur est fixée au 1^{er} février 2019.

Les éoliennes choisies seront conformes à cet arrêté, chaque éolienne est dotée :

- d'un balisage lumineux de jour assuré par des feux d'obstacle moyenne intensité de type A (feux blancs de 20 000 candelas [cd]) ;
- d'un balisage lumineux de nuit assuré par des feux d'obstacle moyenne intensité de type B (feux rouges de 2 000 cd).

Ces feux d'obstacle sont installés sur le sommet de la nacelle et disposés de manière à assurer la visibilité de l'éolienne dans tous les azimuts (360°). Les éoliennes prévues étant d'une hauteur supérieure à 150 m, un balisage intermédiaire est également nécessaire (feux basse intensité de type B (feux rouges fixes de 32 cd)) à 45 m du sol (avec une tolérance de 10 m pour éviter l'intermittence que causerait le passage des pales).

Si le balisage diurne et nocturne est rendu obligatoire pour des raisons de sécurité, il peut poser des difficultés d'acceptation des parcs éoliens par la gêne pouvant être procurée à certains riverains, notamment de nuit du fait du clignotement de l'émission lumineuse (à noter que de 40 éclats par minute comme le veut l'actuelle réglementation, l'arrêté du 23 avril 2018 passera désormais le nombre d'éclats à 20 par minute, de jour comme de nuit).

Les opérateurs se conformeront à la réglementation de la DGAC : les feux de balisage de jour comme de nuit devront être synchronisés entre les différentes éoliennes. Cette synchronisation est rendue possible avec les lampes de type LED contrôlées par une temporisation GPS. Elle permet de créer des plages temporelles avec une émission de lumière non permanente et donc de diminuer la permanence de lumière dans l'environnement.

■ La réception TV

Les éoliennes n'émettent pas de signal brouilleur. Il arrive dans certains cas, que les ondes électromagnétiques soient réfléchies et diffractées au contact des pales, ce qui crée une interférence.

Le brouillage s'effectue dans une direction correspondant à l'alignement du récepteur, de l'éolienne et de l'émetteur.

Cependant ce phénomène est à nuancer. En effet, la télévision analogique a cessé d'émettre au profit de la TNT, dispositif qui contribue à réduire les problèmes de réception télévisuelle. En effet, la diffusion en numérique rend la réception plus tolérante aux perturbations, ce qui concrètement devrait se traduire par une diminution de la zone perturbée.

Au-delà de cette disposition, des solutions personnalisées seront envisagées pour chaque habitation impactée :

- réorientation des antennes réceptrices des habitations où sont perçues les perturbations,
- modification du mode de réception TV chez les habitations dont la mauvaise réception est liée à l'implantation des éoliennes.

En revanche, les services mobiles (réseaux privés ou cellulaires) ou la radiodiffusion FM sont par nature mieux adaptés à des environnements multi-trajets et utilisent des modulations autres, à enveloppe constante. Les différents rapports sur le sujet concluent que seule la réception de la télévision peut subir des brouillages significatifs (Agence Nationale des Fréquences (ANFR), Perturbation de la réception des ondes radioélectriques par les éoliennes, 2002).

En tout état de cause, la réglementation exige le rétablissement de la réception par la société d'exploitation du parc éolien, en cas de perturbation avérée.

■ Impacts et mesures

Malgré toutes les précautions prises dans le cadre de la réalisation du parc éolien de la Vallée de Boves, si des perturbations de réceptions de certaines chaînes, notamment locales, se produisaient, les textes de loi engagent la responsabilité des développeurs qui sont tenus de trouver une solution en cas de problème avéré (Article L.112-12 du Code de la construction et de l'habitat).

Ces impacts potentiels, s'ils se produisent, seront traités par le Maître d'Ouvrage. Dès lors que des problèmes de réception sont avérés, les mesures de correction pourront consister en une intervention sur le matériel de réception, afin de les corriger (réorientation de l'antenne, pose d'une parabole, ...). L'intégralité des frais occasionnés par cette gêne sera prise en charge par le Maître d'Ouvrage.

■ La sécurité

Dans le cadre de l'étude de dangers du projet, une analyse préliminaire des risques a été réalisée, basée d'une part sur l'accidentologie permettant d'identifier les accidents les plus courants et basée d'autre part sur une identification des scénarios d'accidents.

Pour chaque scénario d'accident, l'étude a procédé à une analyse systématique des mesures de maîtrise des risques.

Cinq catégories de scénarios sont ressorties de l'analyse préliminaire et font l'objet d'une étude détaillée des risques :

- Projection de tout ou une partie de pale ;
- Effondrement de l'éolienne ;
- Chute d'éléments de l'éolienne ;
- Chute de glace ;
- Projection de glace.

Ces scénarios regroupent plusieurs causes et séquences d'accident. Une cotation en intensité, probabilité, gravité et cinétique de ces événements permet de caractériser les risques pour toutes les séquences d'accidents.

Une recherche d'enjeux humains vulnérables a été réalisée dans chaque périmètre d'effet des cinq scénarios d'accident, permettant de repérer les interactions possibles entre les risques et les enjeux.

La cotation en gravité et probabilité pour chacune des éoliennes permet de classer le risque de chaque scénario selon la grille de criticité employée et inspirée de la circulaire du 10 mai 2010.

Après analyse détaillée des risques, selon la méthodologie de la circulaire du 10 mai 2010, il apparaît que tous les scénarios étudiés sont acceptables.

L'exploitant a mis en œuvre des mesures adaptées pour maîtriser les risques :

- l'implantation permet d'assurer un éloignement suffisant des zones fréquentées ;
- l'exploitant respecte les prescriptions générales de l'arrêté du 26 août 2011 ;
- les systèmes de sécurité des aérogénérateurs sont adaptés aux risques.

Les systèmes de sécurité des aérogénérateurs seront maintenus dans le temps et testés régulièrement en conformité avec la section 4 de l'arrêté du 26 août 2011.

Le projet permet d'atteindre, dans des conditions économiquement acceptables, un niveau de risque aussi bas que possible, compte tenu de l'état des connaissances et des pratiques actuelles.

Volet « Paysage et patrimoine »

Bassin paysager général

Le projet éolien de la vallée de Boves est localisé sur une zone de plateau entaillée localement par le système des vallons secs du bassin versant amont de la vallée de l'Herperie. Ces vallons se rejoignent à hauteur de Blicourt où se trouve la source de la vallée qui devient humide pour ensuite rejoindre le Petit Thérain 6 km vers le sud-ouest. La future implantation du parc éolien envisagé a pour principaux enjeux :

■ Le grand paysage

Les unités paysagères concernées sont « le plateau du Pays de Chaussée » et plus loin « le plateau de la Picardie Verte » qui sont deux grandes plaines agricoles du plateau picard entaillées par des vallées et des vallons secs. Ces secteurs de plateaux sont généralement favorables à la présence éolienne grâce à des rapports d'échelle amples et cohérents. La troisième unité paysagère concernée est la « Vallée du Thérain amont » ; elle forme une étroite incursion dans la plaine en raison de la présence de la vallée de l'Herperie toute proche.

Le paysage emblématique de « la Vallée de la Selle » s'étend au nord du projet à partir de Crèvecœur-le-Grand. Il s'agit d'un autre bassin versant, avec des perspectives dirigées dans la direction opposée au projet.

■ Les perceptions depuis les vallées

Le projet étant éloigné de 6 km du Petit Thérain et de 9 km du Thérain, il n'y a pas d'interaction prégnante vis-à-vis de ces deux vallées. On relève un belvédère depuis la butte de Montmille sur le bord de la vallée du Thérain.

Par ailleurs, la ZIP est située dans la partie amont du bassin versant de l'Herperie (affluent du Petit Thérain), juste avant qu'elle prenne sa source au droit du village de Blicourt.

Dans la mesure où la ZIP prend place dans l'axe de l'Herperie, la perspective depuis la vallée en direction du nord-est demeure dirigée vers le projet tout au long de la remontée vers Blicourt. La plupart du temps les coteaux font office de masques ; mais quelques points de vue peuvent survenir ponctuellement avec le site du projet en point de mire.

■ Les perceptions depuis les routes principales

La RD930 est installée au nord du projet et présente de larges ouvertures visuelles tout au long de son cheminement sur le plateau. C'est entre Hardivillers, Crèvecœur-le-Grand et Haute-Epine qu'elle offre des perspectives vers le projet car elle se trouve alors sur sa section la plus élevée ; là où elle passe la ligne de partage des eaux entre la Selle et le Thérain. Néanmoins plusieurs parcs en exploitation situés dans l'intervalle entre la chaussée et la ZIP filtrent les vues directes.

Les RD 615 et RD149 comptent parmi les voies de liaison les plus proches avec des vues plus dégagées permettant d'apprécier le paysage de plaine avec ses ondulations issues des vallons secs et ses boisements ponctuels. La vue est plus refermée lors du tronçon passant par la vallée de l'Herperie, et nettement plus ouverte depuis le nord et l'est du projet. Ici l'utilisation du recul de la zone d'implantation vis-à-vis des coteaux peut réduire sensiblement l'effet de balcon, notamment lors de la traversée de Regnonval par la RD615.

■ La situation du projet par rapport aux lieux de vie les plus proches

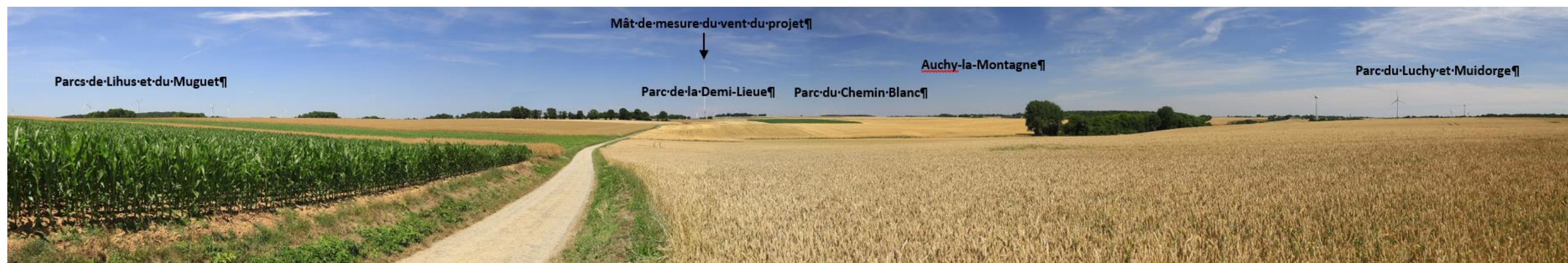
Plusieurs villages et hameaux sont situés à la périphérie de la zone d'implantation potentielle. Leurs franges ouvertes sont dirigées vers le projet et les vues en recul depuis le plateau mettront potentiellement leur silhouette dans le champ visuel du futur parc. Il s'agit de Rotangy et de Blicourt avec ses deux hameaux Le Petit Blicourt et Regnonval.

Il conviendra d'intégrer tous les équipements liés aux éoliennes et si possible contribuer à l'amélioration du cadre de vie au niveau des périphéries concernées en cas d'interactions avérées.

■ La situation du projet par rapport aux autres villages

Le site étant installé sur une zone de plateau, des enjeux plus modérés surviennent pour les autres villages de l'aire d'étude rapprochée. Il s'agit notamment de : Auchy la Montagne, Luchy et son hameau Rougemaison et Pisseleu.

La ville de Crèvecœur-le-Grand verra également des vues conjointes depuis ses entrées/sorties par l'est et l'ouest. Mais l'effet de la perspective sera bien plus lointain. Sa sensibilité est donc faible.



Patrimoine

Les enjeux identifiés vis-à-vis du patrimoine au regard de l'implantation du futur parc éolien de la vallée de Boves concernent les édifices susceptibles de présenter des covisibilités ou des vues sur les éoliennes depuis les abords.

■ Les Monuments historiques

D'une manière générale, avec quatre Monuments historiques dans l'aire d'étude rapprochée, les sensibilités au regard de ces édifices sont globalement peu élevées et les possibilités d'interactions visuelles sont faibles.

- L'église et le château de Crèvecœur-le-Grand sont intégrés dans le tissu urbain. La perspective vers le sud depuis le centre-ville, dans l'axe de la route de Rotangy, présente une sensibilité car elle débouche sur un cône de vue dirigé vers la zone d'implantation potentielle. Des vues en recul sont éventuellement possibles également.
- La maison à pan de bois à Haute-Epine et la forge d'Auchy-la Montagne sont dans les villages et ne peuvent être vues que depuis les abords.

Dans l'aire d'étude éloignée les autres Monuments situés dans les vallées sont protégés par le relief ; ceux localisés sur le plateau sont suffisamment éloignés pour éviter les sensibilités. Les églises de Le Hamel ou depuis la butte de Montmille sont à 10 km du projet.

■ Le patrimoine UNESCO

L'église de Folleville, également Monument historique, appartient aux Chemins de Saint-Jacques de Compostelle. Distant de 22 km, il n'y a pas d'interaction possible avec le projet. A cette distance, les éoliennes envisagées se fondent dans l'arrière-plan déjà marqué d'éoliennes du grand paysage, sans prégnance particulière.

■ Les Sites inscrits et classés

Aucun site inscrit ou classé (Beauvais à 14 km, Gerberoy à 16 km) n'est en interaction avec le projet.

■ Les Sites patrimoniaux remarquables (SPR)

Aucun SPR (Gerberoy à 16 km, Conty à 18 km) n'est en interaction avec le projet.

■ Patrimoine non protégé

Les sensibilités des Monuments non protégés sont dans l'ensemble limitées.

Concernant le patrimoine religieux, les constructions suivantes pourront être en covisibilité avec le projet :

- Eglise d'Auchy-la-Montagne ;
- Chapelle Saint-Germain à Francastel.

Les églises de Rotangy, Blicourt et Pisseleu sont peu visibles dans le paysage et ne présentent pas de sensibilité notable.

■ Impacts

Les effets sur le paysage concernent les interactions visuelles entre les éléments de composition (lieux de vie, axes routiers de découverte, circuits de randonnée, éléments du patrimoine protégés dont notamment les Monuments historiques) et les éoliennes.

Il y a très peu d'impacts visuels vis-à-vis du patrimoine protégé. Seul le patrimoine de Crèvecœur-le-Grand est exposé. Il n'y a pas d'impact depuis le centre de Crèvecœur-le-Grand où se trouvent 2 édifices protégés. Il reste un impact résiduel très faible à faible sur la silhouette de la ville et son clocher protégé depuis les entrées nord. Les deux monuments les plus proches (maison à pans de bois de Haute-Épine et ancienne forge d'Auchy-la-Montagne) ne sont pas en interaction.

Les impacts qualifiés sur le grand paysage ne dépassent pas le qualificatif modéré en raison de la bonne capacité du plateau à recevoir l'insertion d'éoliennes. Au regard de l'emplacement de la ZIP, les panoramas ouverts et dégagés permettent le respect du rapport d'échelle. Malgré l'orientation de son axe, la vallée de l'Herperie est globalement peu concernée grâce aux effets du relief et à la situation du projet. L'entrée nord-ouest de Regnonval et la sortie nord du Petit Blicourt présentent un impact modéré.

La vallée du Thérain depuis le belvédère de Montmille voit un impact très faible. Les paysages emblématiques (« Vallée de la Selle » et « Paysages boisés du Haut-Bray et herbages du fond du Bray ») voient des effets très faibles à faibles.

Aucun lieu de vie ne présente un niveau d'impact supérieur à modéré. Les lieux de vie les plus concernés sont ceux de la première couronne de villages situés près du projet. Ce sont généralement les entrées/sorties et les vues qui mettent en perspective le village au premier plan et les éoliennes à l'arrière-plan qui présentent ce niveau d'impact visuel ; il s'agit des villages de Blicourt, son hameau Regnonval, Rotangy, Auchy-la-Montagne et Luchy.

Il est important de rappeler ici qu'une distance aux habitations de 900 m après la sortie de Rotangy a été retenue pour l'implantation finale afin de réduire significativement l'impact perçu depuis la sortie en direction de la ZIP.

Les vues depuis les axes de découvertes routiers ne révèlent pas d'effet majeur avec une qualification d'impact qui n'est pas supérieure au degré Faible. Ici les RD151, RD930, RD1001, RD615 et RD149, axes de découvertes principaux à proximité de la ZIP ont été ciblées dans l'analyse.

■ Mesures

Ainsi des dispositions ont été prises au fur et à mesure des phases du développement du projet afin de proposer un site et une implantation garante d'une insertion paysagère optimale. Des mesures proportionnées au niveau des impacts qualifiés ont ensuite été proposées afin de permettre une bonne acceptation du projet :

Evitement

- Evitement de l'effet barrière sur les entrées/sortie des villages les plus proches aboutissant à une meilleure insertion au regard des silhouettes villageoises. Les communes concernées en raison de leur proximité avec le projet sont : Crèvecœur-le-Grand, Rougemaison, Luchy, Blicourt, Regnonval, Rotangy et Pisseleu.
- Evitement de l'effet de surplomb avec les vallons secs qui encadrent la ZIP grâce à la suppression des 2 éoliennes les plus proches du rebord du coteau.
- Evitement de la visibilité d'une éolienne depuis le château de Crèvecœur-le-Grand (aujourd'hui la mairie – Monument Historique protégé) dans l'axe de la rue de La Rochefoucauld. L'extrémité est de la ZIP a été évitée pour libérer le cône de vue de toute perception d'éolienne.

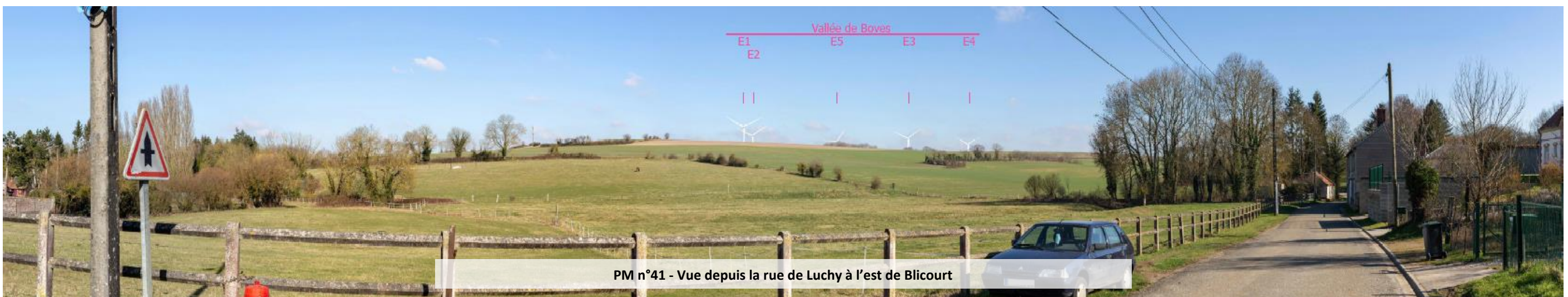
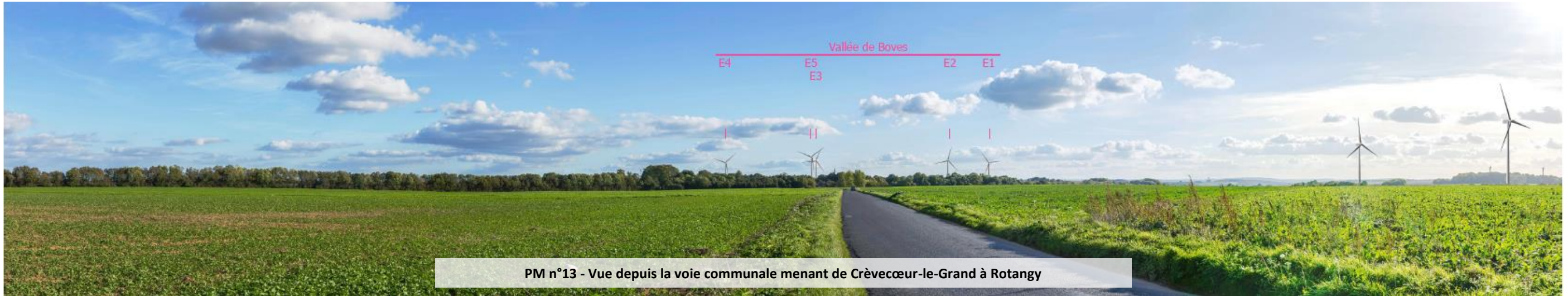
Réduction

- Réduction de la densité des éoliennes du projet, ce dernier passant de 8 à 5 éoliennes. La prégnance du parc éolien de la Vallée de Boves s'en trouve sensiblement améliorée depuis les vues sur la plaine agricole où prend place le projet.
- Réduction de l'emprise sur l'horizon occupé avec un repositionnement de l'éolienne E5. La perception d'ensemble du bouquet de 5 éoliennes bénéficie d'un aspect plus ramassé et donc plus cohérent lors de la lecture d'insertion paysagère dans le contexte de plaine agricole.
- Maîtrise de la phase de chantier
- Respect des normes environnementales
- Intégration des socles des éoliennes (socles enterrés)
- Intégration des accès au site et aux éoliennes
- Intégration des éoliennes
- Intégration du poste de livraison (bardage en bois)
- Réduction des vues vers le parc pour les riverains proches (bourse aux arbres)

Compensation

- Installation d'un panneau pédagogique près du poste de livraison.

Quelques simulations



Effets cumulés

Milieu physique et humain

On recense 3 projets pour lesquels un avis de l'autorité environnementale a été émis au jour du dépôt de la présente étude d'impact dans un rayon de 6 km autour du projet sur les communes de l'aire d'étude rapprochée :

- Un forage agricole à Pisseleu ;
- La création d'un boisement à Juvignies ;
- Une plateforme logistique à Oursel-Maison.

Par leur nature et leur éloignement, ces projets connus ne sont pas susceptibles d'entraîner des effets cumulés sur le milieu humain en interaction avec le présent projet éolien.

Aucun effet cumulé n'est donc à envisager.

Les projets de parcs éoliens (accordés, avec avis de l'Autorité environnementale, en instruction) recensés à l'échelle de l'aire d'étude éloignée sont présentés sur la carte ci-dessous.

Les impacts potentiels sur le milieu physique sont très localisés car ils concernent le plus souvent les emplacements des installations prévues dans le projet. Compte tenu de la distance avec les projets les plus proches (le parc en instruction de Moulin Malinot à 2,4 km, l'extension accordée du parc la Garenne à 0,9 km, le parc en instruction Coqliamont, les Haillis à 6 km), aucun effet cumulé n'est à envisager.

Les impacts résiduels relatifs au milieu physique sont nuls ou négligeables, voire positifs.



Milieux naturels, faune et flore

■ Prise en compte des données des suivis environnementaux des parcs les plus proches

Plusieurs parcs éoliens sont construits dans un rayon de 20 km autour du projet éolien.

6 parcs éoliens, pour lesquels les suivis sont consultables, sont situés dans un rayon d'environ 10 km autour du projet éolien. L'analyse des suivis post-installations tend à mettre en évidence :

- pour les chiroptères, une mortalité relativement faible (de 0 à 3 cadavres de chiroptères trouvés par suivi et par parc) ;
- pour l'avifaune, en revanche, la mortalité semble légèrement plus élevée, en nombre d'individus comme en nombre d'espèces (avec entre 1 et 10 cadavres trouvés par parc).

■ Effets cumulés de l'éolien sur l'avifaune

Pour rappel, le parc le plus proche est situé à 0,9 km du projet de Rotangy.

Effet barrière pour les transits locaux

Aucun axe de transits locaux ni aucun transit régulier laissant apparaître une certaine fidélité d'espèces d'oiseaux au secteur d'étude n'a été identifié à l'échelle du projet. Aucun effet cumulé de « barrière » ne sera à attendre pour les transits locaux.

Obstacle aux flux et aux haltes migratoires

Le secteur d'étude n'est pas situé sur un axe majeur de migration. Le couloir de migration le plus proche est distant d'environ 5 km du projet, ce qui n'exclut toutefois pas l'observation d'individus en migration active dans le secteur (l'ensemble de la région étant balayé, anarchiquement, en automne et au printemps par d'importants flux migratoires d'oiseaux dont l'axe de migration seul ne varie pas [axe Nord-Est / sud-Ouest en automne et inversement au printemps ; pour informations les couloirs de migrations sont généralement représentés par des vallées humides dont l'orientation générale est parallèle à ce flux, ce qui guide et fait converger naturellement les flux d'oiseaux (exemple : la vallée de l'Oise ou la bordure littorale)].

A l'échelle du projet, quelques flux migratoires actifs et quelques haltes migratoires ont été constatés, avec comme principaux représentants l'Étourneau sansonnet, le Vanneau huppé, le Pigeon ramier et la Grive litorne. Pour ces espèces, l'espace disponible entre les différents parcs du secteur permettra aux individus de continuer à transiter et/ou stationner sans soucis. Enfin, rappelons que les hauteurs moyennes de vol de l'avifaune en migration connues d'après la bibliographie sont identifiées à partir de 200 m d'altitude (soit bien plus haut que le sommet des pales des modèles proposés), ce qui permet aux individus en migration active de continuer à se déplacer sans dérangement.

Perturbation des zones d'hivernage

Le secteur d'étude n'est pas reconnu comme un secteur d'hivernage avéré pour l'avifaune d'après les éléments du pré-diagnostic ; ce point a d'ailleurs été confirmé par les observations sur site (absence d'enjeu durant cette période mais observations régulières de Grives litorne et Vanneaux-Pluviers dorés).

Après une analyse de la carte il est remarqué une certaine porosité entre tous les parcs du secteur, ce qui permettra aux espèces hivernantes de stationner sans gêne.

Perturbation des sites de nidification

Ce type d'effet cumulé concerne la perturbation éventuelle de certaines espèces patrimoniales comme les Busards ou l'Œdicnème criard, dont on sait qu'ils nichent en milieu cultivé et sont donc possiblement impactés.

Concernant les Busards, le secteur d'étude est reconnu comme un secteur de nidification pour ce groupe d'espèces d'après les éléments du pré-diagnostic ; ce point a d'ailleurs été confirmé par les observations sur site (nidification probable d'un couple de Busards Saint-Martin dans le périmètre immédiat du projet, à proximité du parc en fonctionnement de La chaussée Brunehaut III). L'éolien ne semble donc pas être considéré comme une gêne pour ce groupe d'espèces.

Concernant l'Œdicnème criard, le secteur d'étude est reconnu comme un secteur de nidification possible d'après les éléments du pré-diagnostic et du diagnostic. L'éolien en fonctionnement ne semble pas constituer, d'après la bibliographie et notre expérience personnelle, une contrainte particulière pour cette espèce (de nombreuses observations d'individus en stationnement au niveau de plateformes ont été observées). Aucun effet cumulé ne sera donc à attendre.

■ Effets cumulés de l'éolien sur les chiroptères

Pour rappel, la mise en place des mesures ERC ont permis de conclure à des impacts non significatifs sur les chiroptères (en ayant appliqué d'une part un évitement des impacts (respect de 200 m en bout de pale du milieu naturel) et d'autre part une réduction des impacts (du fait de la mise en place d'un bridage préventif).

Les données sur la mortalité engendrée par les parcs situés dans un rayon de 10 km tendent à mettre en évidence une faible mortalité sur les chiroptères. La mortalité cumulée semble donc aller dans ce sens. Pour rappel, l'emplacement des machines en secteur agricole (les éoliennes sont généralement disposées aux endroits les plus venteux et peu diversifiés, peu favorables aux chiroptères) rend le secteur d'étude potentiellement « peu mortifère » pour les chiroptères ; les effets cumulés sur les chiroptères apparaissent par conséquent non significatifs au vu des éléments bibliographiques dont nous disposons.

■ Effets cumulés avec d'autres infrastructures existantes ou à venir

En dehors des projets éoliens identifiés, aucune autre infrastructure connue n'est susceptible d'entraîner des effets cumulés.

Paysage et patrimoine

Thème / Localisation depuis ...	Impact	Photomontage n°
la sortie est de Prévillers, rue de Lihus	Très faible	2
la sortie est de Haute-Épine	Très faible	5
la sortie est de Lihus, rue de Crèvecœur (RD542)	Très faible	6
la RD930 entre Haute-Épine et Crèvecœur-le-Grand	Très faible	8
l'entrée nord dans Crèvecœur-le-Grand (église MH)	Très faible	9
la sortie sud-ouest de Crèvecœur-le-Grand sur la RD930	Faible	12
la voie communale menant de Crèvecœur-le-Grand à Rotangy	Faible	13
le hameau Le Gallet (circuit de la Vallée Madame, paysage emblématique)	Faible	14
la RD930 à hauteur de Viefvillers	Faible	15
l'arrivée nord de Froissy sur la RD1001	Très faible	17
la RD1001 après le franchissement avec l'A16 à hauteur d'Abbeville-St-Lucien	Très faible	18
la sortie sud-ouest de Francastel, rue de Beauvais	Modéré	19
le croisement RD151/RD11, entre Francastel et Auchy-la-Montagne	Faible	20
l'entrée nord dans Auchy-la-Montagne en provenance de Francastel (RD11)	Faible	21
la sortie ouest d'Auchy-la-Montagne, rue Neuve	Faible	23
la sortie nord de Luchy	Modéré	25
le hameau de Rougemaison sur la RD149	Faible	27
la RD149 avec la silhouette de Juvignies sur le plateau	Très faible	28
la ferme Douy à Juvignies	Très faible	29
la sortie nord de Beauvais (face à l'Institut Polytechnique)	Très faible	31
la Butte de Montmille en belvédère sur la vallée du Thérain (clocher MH)	Très faible	32
le village de Savignies, en belvédère sur le paysage emblématique du Haut-Bray	Très faible	33
l'entrée sud de Pisseleu sur la RD52	Très faible	34
la sortie nord de Pisseleu, rue de Blicourt	Modéré	35

Thème / Localisation depuis ...	Impact	Photomontage n°
la RD901 à hauteur de Monceaux	Très faible	36
l'Hôpital de Belloy à Saint-Omer-en-Chaussée	Faible	37
la chaussée entre Le-Petit-Blicourt et Regnonval	Faible	43
l'arrivée ouest au Petit-Blicourt (vallée de l'Herperie)	Modéré	44
la sortie de Neuville-sur-Oudeuil rue de Prud'homme sur la RD52	Faible	45
le plateau nord de Ribeuvoillé (GR125)	Faible	46
l'entrée nord-est de Rotangy	Très faible	51
l'entrée sud de Blicourt	Modéré	55
le lieu-dit les Huit Bornes au sud d'Auchy-la-Montagne	Très faible	56
la sortie sud de La Houssoye	Très faible	57
l'entrée est de Luchy	Très faible	58
l'entrée sud de Rougemaison	Très faible	59
l'intérieur de Pisseleu	Très faible	60
la sortie sud de Crèvecœur-le-Grand (RD149)	Modéré	61
l'entrée ouest de Ribeuvoillé	Très faible	62

Le cumul éolien concerne 39 points de vue, soit environ 65% des prises de vues choisies pour les photomontages. Cela révèle qu'en de nombreux points du territoire étudié, la présence éolienne est déjà avérée.

Le site occupant un espace non encore équipé d'éoliennes, le cumul s'apprécie principalement au regard des parcs qui occupent les différentes portions de la ligne d'horizon.

Pour les parcs les plus proches, l'impact sur le cumul éolien est modéré depuis les lieux de vie proches (Francastel, Luchy, Pisseleu et le Petit Blicourt).

Synthèse des mesures et coûts associés

VOLETS	ASPECTS CONSIDERES	TYPE DE MESURES	MESURES	COÛT DE LA MESURE
Milieu Physique	Préserver la qualité des sols et des eaux souterraines	Evitement	Prévention des fuites d'huiles et hydrocarbures	Intégré au coût du chantier
			Réalisation d'une étude géotechnique	Intégré au coût du chantier
		Réduction	Contrôle en cas de fuite d'huile Interdiction de stockage de produits combustibles et inflammables Présence de kits absorbants en permanence sur le site	Intégré au coût du chantier et de l'exploitation
Milieu naturel	Flore	Evitement	Avant le commencement du chantier : vérification de l'absence d'espèces floristiques patrimoniales ou envahissantes	1 000 € HT
	Avifaune	Réduction	Eviter la période de reproduction pour la réalisation des travaux	Intégré au coût du chantier
		Réduction	Dès le début des travaux : dans le cas où une partie du chantier serait impossible à réaliser au cours de la période hivernale (suivi écologique)	5 000 € HT
		Réduction	Mise en place d'un système d'effarouchement	1 000 € HT par éolienne Dès la mise en service et pendant l'exploitation du parc éolien
		Réduction	Dès la mise en service et pendant l'exploitation du parc éolien : bridage de l'ensemble des éoliennes	Perte de productible de l'ordre de 0,1%
		Avifaune Rapaces diurnes et Busards	Compensation (Gain de biodiversité)	Dès le fonctionnement du parc : mise en place de « piquets-perchoirs »
	Dès le fonctionnement du parc : création de zones de chasse en faveur des rapaces diurnes			3 800 € HT/ha/an
	Chaque année durant toute la durée de vie du parc : suivi des couples de Busards nicheurs pour préservation des nids si nécessaire			2 500 € HT par année de suivi
	Chiroptères	Evitement	Agencement des machines et mise en place de protection pour éviter l'intrusion Respect d'un éloignement d'au moins 200 m (en bout de pales) des boisements et des haies	Eoliennes déjà équipées de ce type de protection Intégré à la conception du projet
			Réduction	Dès la mise en service et pendant l'exploitation du parc éolien : bridage de l'ensemble des éoliennes

	Avifaune et chiroptères	Réglementaire	A démarrer dans les 12 mois qui suivent la mise en service et à compléter au plus tard dans les 24 mois puis une fois tous les 10 ans : - Suivi post-installation : mortalité (48 prospections), activité Buse variable, Faucon crécerelle, Œdicnème criard et Busards - Suivi de l'activité des chiroptères en pied d'éolienne et en nacelle entre les semaines 23 à 43.	44 000 € HT pour 1 an de suivi
	Tous les cortèges	Réduction	Entretien des abords des éoliennes	5 000 € HT par an pour l'ensemble du parc A faire chaque année durant toute la durée de vie du parc.
		Réduction	Précautions vis-à-vis de l'éclairage	
		Réduction	Éviter le stockage de dépôts de fumier à proximité des éoliennes	
Milieu Humain	Assurer la sécurité du transport aérien	Réglementaire/Evitement	Balisage conforme à l'arrêté du 23 avril 2018 relatif à la réalisation du balisage des obstacles à la navigation aérienne, dont la date d'entrée en vigueur est fixée au 1 ^{er} février 2019 Eolienne de couleur blanche	15 000 € à 20 000 € HT / éolienne
	Compenser la perturbation de la réception hertzienne et TNT-HD (s'il y a lieu)	Compensation	En cas de perturbation, réorientation de l'antenne sur un autre émetteur Télévision de France (éventuellement passage en réception satellitaire)	300 à 500 € / poste
Paysage et patrimoine	Intégration du poste de livraison	Réduction	Mise en œuvre d'un bardage en bois sur le poste de livraison	4 500 € HT
	Point d'information générique aux postes de livraison	Compensation	Installation d'un panneau pédagogique sur les énergies renouvelables et les caractéristiques du site	800 € HT
	Réduction des vues	Réduction	Réduction des vues vers le parc pour les riverains proches (bourse aux arbres)	20 000 € HT

CONCLUSION

L'étude d'impact du projet éolien de la Vallée de Boves s'est attachée à rendre compte de l'ensemble des études réalisées par la société Nouvergies pour concevoir le projet et analyser ses impacts.

En premier lieu, la description du territoire sur plusieurs échelles a couvert l'ensemble des domaines propres à influencer le projet.

L'étude des impacts s'est ensuite basée sur la mise en œuvre de méthodes appropriées à plusieurs échelles. Chaque domaine de l'environnement a été traité, soit par des analyses quantifiables, soit sur la base de connaissances et d'expériences acquises.

Les domaines de l'environnement et du paysage sont deux préoccupations essentielles du projet. Un paysagiste et des environnementalistes ayant une parfaite connaissance du territoire ont accompagné tout le processus de conception du projet dont ils assurent la recherche du moindre impact sur ces secteurs.

Par ailleurs, le projet respecte la réglementation acoustique en vigueur.

Le projet éolien de la Vallée de Boves, porté par la société Nouvergies et soutenu par les élus, répond à l'enjeu du développement des énergies renouvelables sur le territoire, dans le cadre d'impacts appréhendés et maîtrisés, en permettant la production de 52 000 000 kWh annuels, soit la consommation d'électricité d'environ 11 100 foyers (chauffage inclus).

